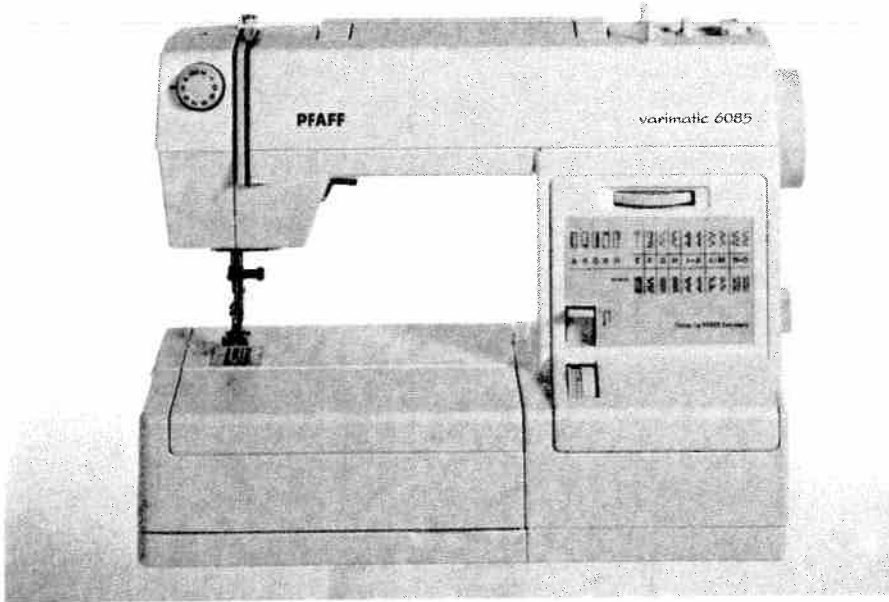


PFAFF

varimatic
6085 / 6087



Bedienungsanweisung
Instruction Book
Mode d'emploi
Gebruiksaanwijzing

Diese Seite nach außen klappen
Fold out this page
Rabattre ce volet vers l'extérieur
Deze pagina open vouwen

**Sicherheitshinweise
für Haushaltsnämaschinen
nach DIN 57 700 Teil 28
bzw. IEC 335 Teil 28**

- a) Der Benutzer hat wegen der auf- und abgehenden Nadel genügend Vorsicht walten zu lassen und die Nähstelle bei der Arbeit ständig zu beobachten.
- b) **Beim Verlassen der Maschine, bei Wartungsarbeiten oder beim Wechseln von mechanischen Teilen oder Zubehör, ist die Maschine durch Herausziehen des Netzsteckers aus der Steckdose vom Netz zu trennen.**
- c) Die maximal zulässige Leistung der Lampe beträgt 15 Watt.
- d) Die Spannung des Antriebsriemens darf nur von einem Mechaniker eingestellt werden.

Notes on safety

- a) Take care to avoid injury to your fingers by the needle during sewing.
- b) **Make sure you unplug the power cord whenever you have to leave the machine or want to clean it, oil it or change mechanical and accessory parts.**
- c) Be sure to use only a 15-watt light bulb in the sewing lamp.
- d) The drive belt must never be adjusted by anyone but an authorized agent.

**Safety rules for United Kingdom
see page 28.**

Quelques conseils de sécurité

- a) Toujours faire preuve de prudence et continuellement surveiller le travail.
- b) **Toujours enlever la fiche de la prise de courant avant de quitter la machine, avant les travaux d'entretien et au remplacement de pièces mécaniques ou d'accessoires.**
- c) Puissance maximale admissible de l'ampoule: 15 Watts.
- d) Confier le réglage de la tension de la courroie d'entraînement au mécanicien.

**Veiligheidsvoorschrift
voor huishoudnaaimachines
volgens DIN 57 700/28 IEC 335/28**

- a) Men dient steeds voldoende voorzichtigheid in acht te nemen, vooral ten aanzien van de op-en-neergaande naald en de werkwijze van het naaimechanisme regelmatig in het oog te houden.
- b) **Bij het verlaten van de machine, tijdens het schoonmaken bij het verwisselen van mechanische delen of accessoires, dient de stroomtoevoer te worden uitgeschakeld door de stekker uit het stopcontact te nemen**
- c) Er mogen uitsluitend naaimachine-lampjes van maximaal 15 Watt voor deze machine worden gebruikt.
- d) De spanning van de aandrijfriem mag alleen door de Pfaff handelaar worden ingesteld.

Inhaltsverzeichnis Seite 63
Contents on page 65

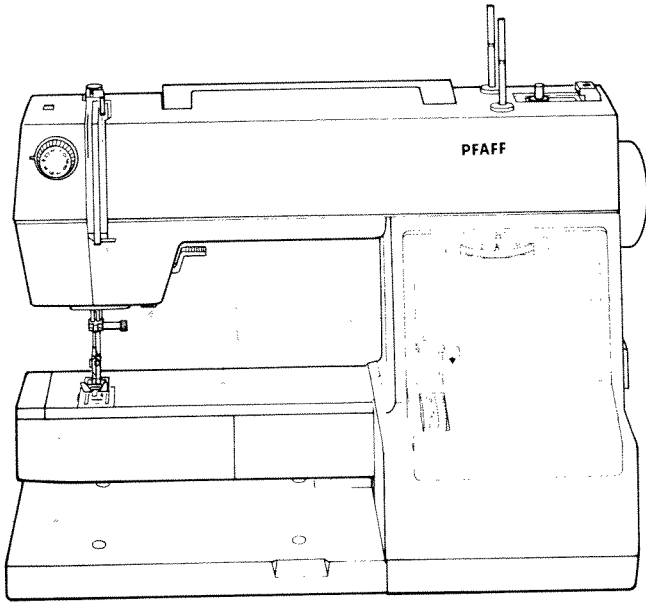
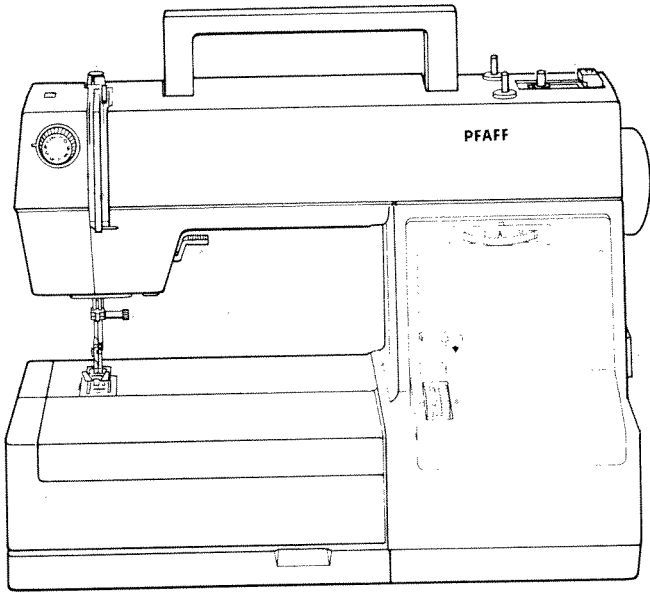
Table des matières, page 67
Inhoud pagina 69

Pièces de la machine à coudre

- 1 Levier releveur de fil
- 2 Prétension du dévidoir
- 3 Poignée
- 4 Porte-bobine
- 5 Dévidoir
- 6 Volant à main
- 7 Disque de débrayage
- 8 Interrupteur principal
- 9 Règle-point
- 10 Boîte de rangement formant surface de travail
- 11 Plaque à aiguille
- 12 Support de semelle de pied presseur avec semelle
- 13 Fentes d'enfilage
- 14 Tension du fil d'aiguille
- 15 Levier du pied presseur
- 16 Pince-aiguille avec vis de fixation
- 17 Tableau des points
- 18 Plaque de base
- 19 Capot de fermeture, compartiment du crochet
- 20 Guide-fil
- 21 Butée pour reprise
- 22 Disque sélecteur de motifs
- 23 Touche marche arrière
- 24 Bras libre

Bedieningsdelen van de naaimachine

- 1 Draadhefboom
- 2 Spoelvoorspanning
- 3 Handgreep
- 4 Garenpennen
- 5 Spoelwinder
- 6 Handwiel
- 7 Koppelschroef
- 8 Hoofdschakelkaar
- 9 Steeklengte-instelwiel
- 10 Afneembare accessoiresbox, tevens stof-toevoerblad
- 11 Steekplaat
- 12 Naaivoethouder met naaivoet
- 13 Inrijggleuf
- 14 Bovendraadspanning
- 15 Stofaandrukker
- 16 Naaldslot met borgschroef
- 17 Stekentabel
- 18 Bodemplaat
- 19 Afsluitklep, daarachter grijper
- 20 Draadgeleider
- 21 Instelschuifje voor stopwerk
- 22 Instelwiel voor de steken
- 23 Toets achteruit stikken
- 24 Vrije arm

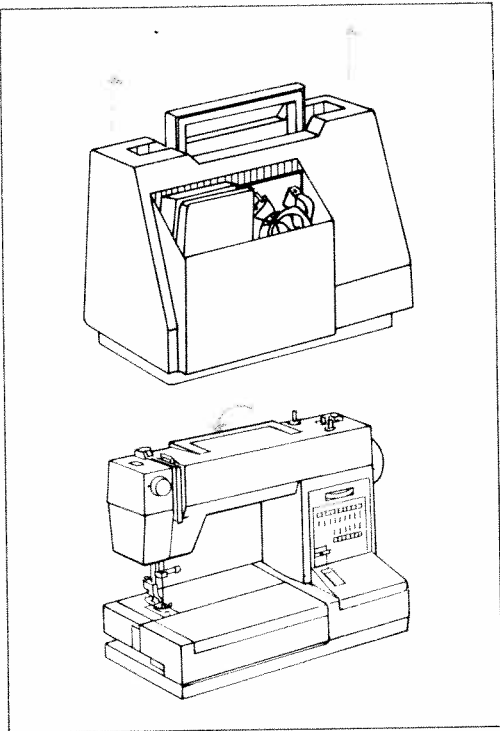


Teile der Nähmaschine

- 1 Fadenhebel
- 2 Spuler-Vorspannung
- 3 Tragegriff
- 4 Garnrollenstifte
- 5 Spuler
- 6 Handrad
- 7 Auslösescheibe
- 8 Hauptschalter
- 9 Stichlängen-Einsteller
- 10 Verwandlungsnähfläche
mit Zubehörfach
- 11 Stichplatte
- 12 Nähfußhalter mit Nähfuß
- 13 Einfädelschlitz
- 14 Oberfadenspannung
- 15 Stoffdrückerhebel
- 16 Nadelhalter mit Halteschraube
- 17 Stichmustertabelle
- 18 Grundplatte
- 19 Verschlussklappe dahinter Greifer
- 20 Fadenführung
- 21 Anschlag zum Stopfen
- 22 Stichmuster-Einstellrad
- 23 Rückwärtstaste
- 24 Freiarm

Parts of the sewing machine

- 1 Take-up lever
- 2 Bobbin winder tension
- 3 Carrying handle
- 4 Spool pin
- 5 Bobbin winder
- 6 Hand wheel
- 7 Stop motion knob
- 8 Master switch
- 9 Stitch length control
- 10 Detachable work support with
accessory box
- 11 Needle plate
- 12 Sewing foot holder with sewing foot
- 13 Threading slots
- 14 Needle thread tension
- 15 Presser bar lifter
- 16 Needle holder with screw
- 17 Table of stitch patterns
- 18 Bedplate
- 19 Free arm cover
(enclosing sewing hook)
- 20 Thread guide
- 21 Stop for darning operations
- 22 Stitch pattern selector wheel
- 23 Reverse-feed control
- 24 Free arm

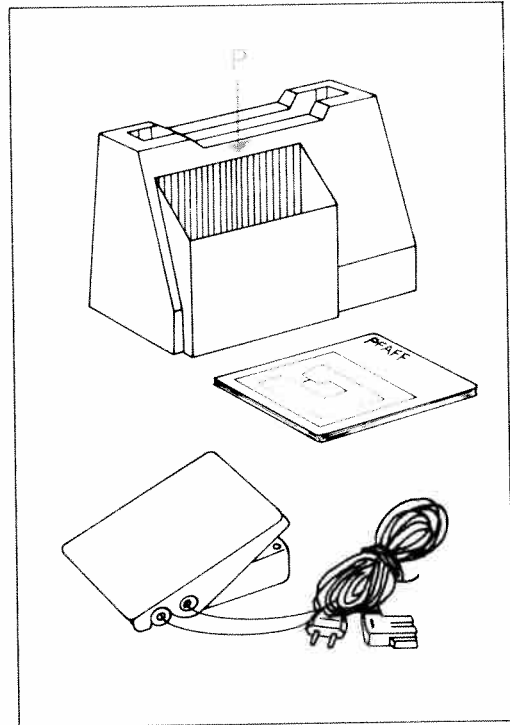


Die Kofferhaube abheben und den Tragegriff umklappen.

Lift off the cover and fold down the carrying handle.

Enlever le couvercle de la valisette et rabattre la poignée.

De koffer van de machine nemen en de handgreep achterwaarts kantelen.

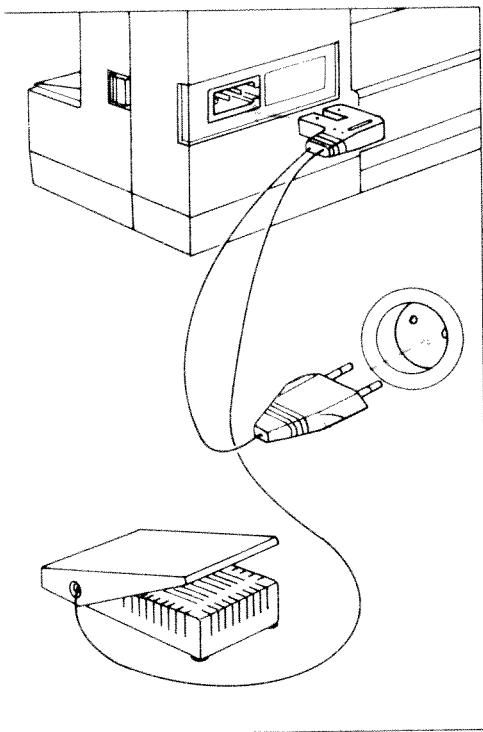


Den Anlasser und die Bedienungsanleitung aus dem Fach P nehmen. So wie die Abbildung oben zeigt, beides wieder einräumen.

Take foot control and Instruction Book out of compartment P. Put back again as shown in the illustration above.

Retirer le rhéostat à pédale et la notice d'emploi de la case P et les remettre dans la case comme on voit sur la photo du haut.

De voetpedaal en de gebruiksaanwijzing uit vak P nemen. Zie voor het opbergen bovenstaande afbeelding.

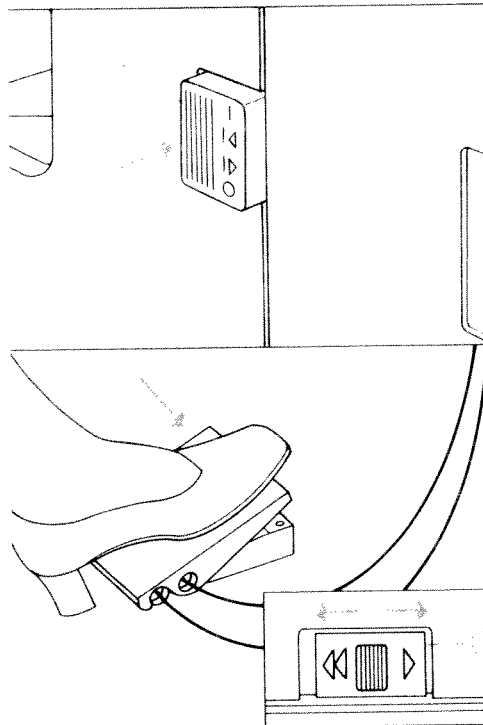


Elektrischer Anschluß: Anlasser auf den Boden stellen. Stecker N in die Maschine, und Stecker O in die Wandsteckdose stecken.

Electrical connection: Set the foot control on the floor. Insert plug N in the machine and plug O in the wall socket.

Branchement électrique: Placer le rhéostat à pédale sur le sol. Brancher la fiche N dans la machine et la fiche O dans la prise murale.

Elektrische aansluiting: Zet de voetweerstand op een gemakkelijk bereikbare plaats op de vloer. Eerst stekker N in de machine steken, daarna stekker O in het stopcontact.



Hauptschalter P drücken, wobei das Nählicht aufleuchtet. **Anlasser niedertreten.** Je tiefer man drückt, um so schneller näht die Pfaff. (**varimatic 6085**)

Electronic-Anlasser (Schalter Q) (varimatic 6087)

Stellung ► = halbe Endgeschwindigkeit

Stellung ◄◄ = volle Endgeschwindigkeit

Push master switch P; the sewing light goes on. **Operating the foot control:** The farther you press the pedal down the faster the machine runs. (**varimatic 6085**)

Electronic foot control (slide Q) (varimatic 6087)

Position ► = half the top speed

Position ◄◄ = full top speed

Enfoncer le bouton de l'interrupteur général P; la lampe s'allume. **Abaisser la pédale du rhéostat.** Plus la pédale sera abaissée, plus la « Pfaff » coudra vite. (**varimatic 6085**)

Rhéostat électronique (interrupteur Q) (varimatic 6087)

Position ► = demi-vitesse maximale

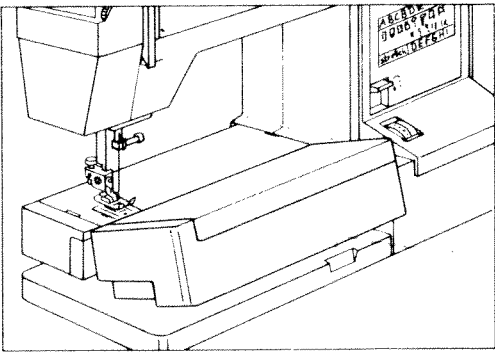
Position ◄◄ = vitesse maximale intégrale

Schakelaar P indrukken waarna ook het lampje zal gaan branden. **Voetpedaal intrappen.** De voetdruk op het pedaal regelt de snelheid van de machine. (**varimatic 6085**)

Elektronisch-voetpedaal (schakelaar Q) (varimatic 6087)

Schakelaar R op ► = halve naaisnelheid

Schakelaar R op ◄◄ = volle naaisnelheid



Spulen vorbereiten:

Verwandlungs Nähfläche etwas anheben und herausnehmen.

Preparation for bobbin winding:

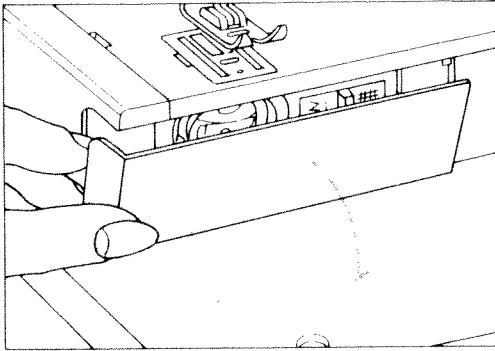
Lift detachable work support and remove it.

Préparation des canettes:

Lever quelque peu la boîte de rangement et la sortir.

Spoelen voorbereiden:

Accessoiresbox iets optillen en wegnemen.

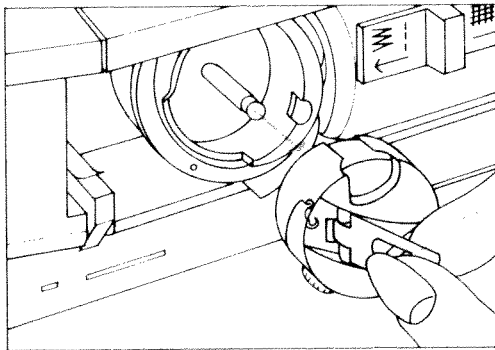


Verschlussklappe 19 nach unten öffnen.

Open free arm cover 19.

Ouvrir le capot 19 vers le bas.

Klep 19 openen.

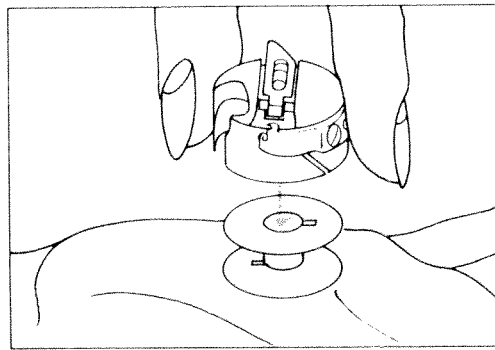


● *Hauptschalter 8 ausschalten.* Klappe P anheben und die Spulen kapsel herausziehen.

● *Switch off master switch 8.* Raise latch P and pull out the bobbin case.

● *Mettre la machine hors circuit à l'interrupteur général 8.* Lever le loquet P et retirer la boîte à canette.

● *De stroom uitschakelen met hoofdschakelaar 8.* Spoelhuis aan klepje P wegtrekken.

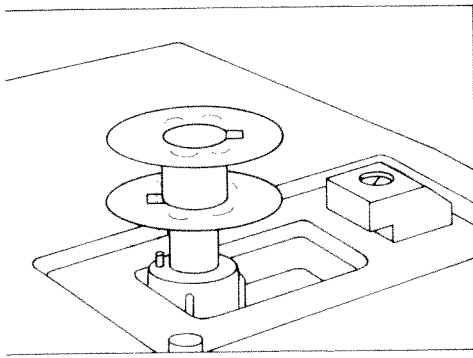


Klappe P loslassen und die Spule herausnehmen.

Release latch P and take out the bobbin.

Lâcher le loquet P et retirer la canette.

Klepje P loslaten, dan valt de spoel eruit

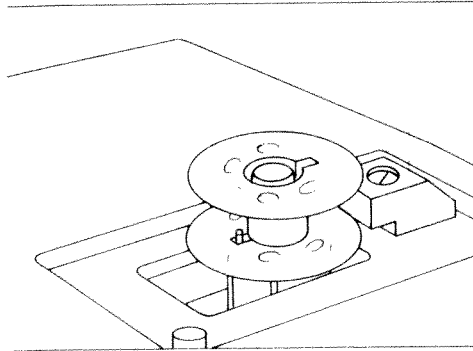


Spule auf den Spuler 5 stecken. Stift P muß in Schlitz Q.

Place a bobbin on spindle 5, making sure pin P enters slot Q.

Mettre la canette sur le dévidoir 5; le tenon P doit s'engager dans la fente Q.

Steek de spoel op de spoelas 5, en draai hem tot gleuf Q over stift P valt

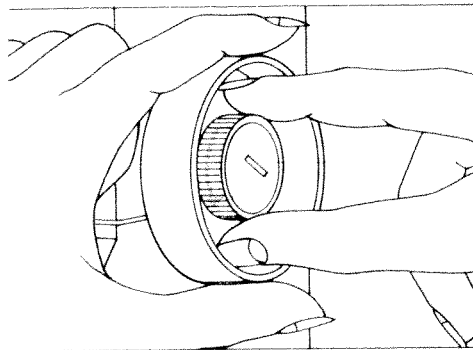


Spule nach rechts gegen den Anschlag R drücken.

Push the bobbin to the right against stop R.

Pousser la canette vers la droite, contre la butée R.

Spoel naar rechts, tegen geleider R drukken.

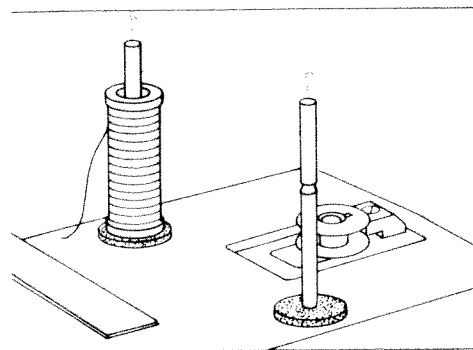


Nähwerk ausschalten: Handrad 6 festhalten und Scheibe 7 nach vorn drehen.

Disengaging the sewing mechanism: Hold hand wheel 6 fast and turn knob 7 toward you.

Débrayer le mécanisme de couture: Retenir le volant 6 et tourner le disque 7 vers l'avant.

Handwiel uitschakelen: Pak het handwiel 6 vast en draai kopschroef 7 naar u toe.

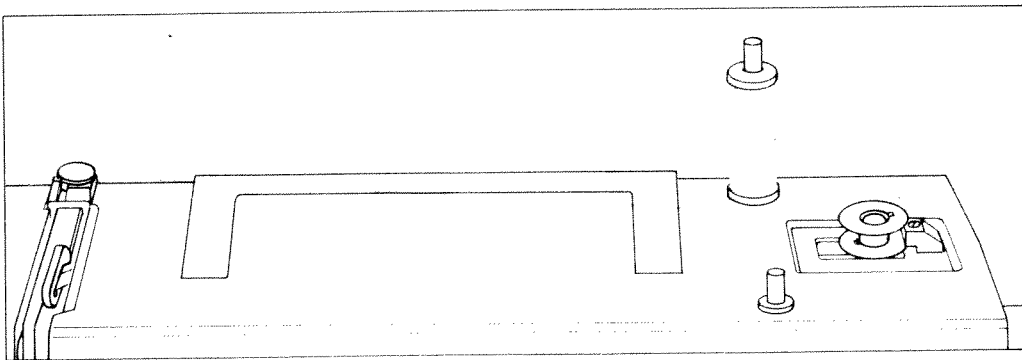


Garnrollenstifte 4 ganz hochziehen und Garnrolle aufstecken.

Pull thread reel pins 4 up completely and place thread reels on them.

Tirer les broches 4 à fond vers le haut et mettre la bobine en place.

Garenpennen 4 geheel omhoog trekken en de klos op de pen zetten.



Spulen

Hauptschalter einschalten.
Den Faden von der Garnrolle in die Spulervorspannung 2 ziehen, nach rechts führen und einige Male in Pfeilrichtung um die Spule wickeln. Dann den Fußanlasser betätigen und spulen. Ist die Spule voll, bleibt sie stehen. Die volle Spule nach links drücken, abnehmen und den Faden abschneiden.

Bobbin winding

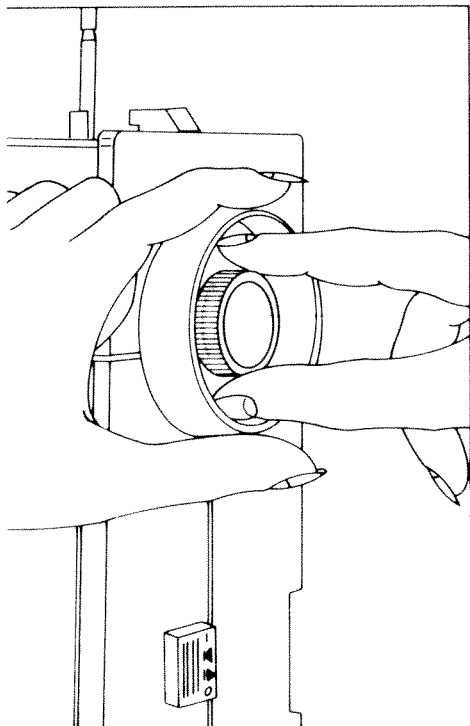
Switch on master switch.
Pull thread from thread reel into bobbin winder tension 2, lead to the right and wind a few times around the bobbin in the direction of the arrow. Then actuate the foot control and wind the bobbin. The bobbin stops as soon as it is full. Push the full bobbin to the left, remove it and cut off the thread.

Bobinage

Mettre la machine en circuit à l'interrupteur général.
Tirer le fil de la bobine dans la pré-tension 2 du dévidoir, le coucher à droite et l'enrouler de quelques tours, dans le sens de la flèche, sur la canette. Agir sur la pédale du rhéostat et bobiner. Dès que la canette est pleine, le dévidoir s'arrête. Pousser la canette vers la gauche, la retirer et couper le fil.

Spoelen

De hoofdschakelaar inschakelen.
De draad vanaf het klosje, via spoelvoorspanning 2 naar het spoeltje leiden en enige keren in pijlrichting om het spoeltje wikkelen. De spoel naar rechts drukken. Dan de voetpedaal intrappen en spoelen. Als de spoel vol is blijft ze staan. De volle spoel naar links drukken, van de as nemen en de draad doorknippen.



Nähwerk einschalten

Handrad festhalten und Scheibe 7 nach hinten drehen. Dann Handrad nach vorne drehen, bis es einrastet.

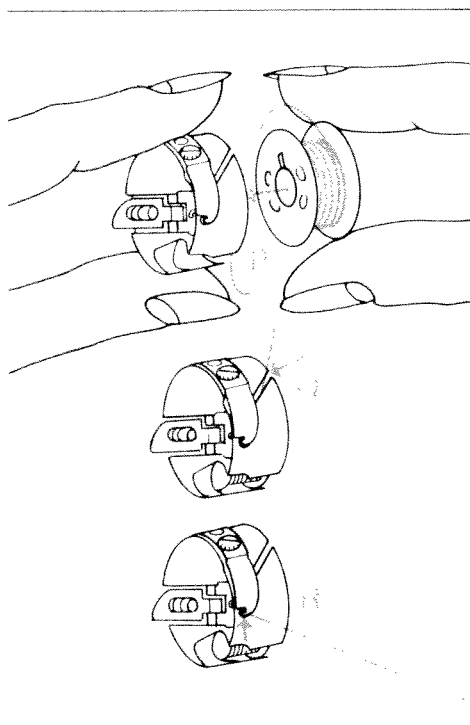
Engaging the sewing mechanism

Hold the hand wheel firmly and turn disk 7 toward the back, then turn the hand wheel forward again until it snaps in.

Embrayage du mécanisme de couture

Retenir le volant et tourner le disque 7 vers l'arrière. Tourner le volant vers l'avant jusqu'à ce qu'il s'enclenche.

Naaimechanisme inschakelen: Het handwiel vasthouden en koppelschroef 7 van u af draaien. Dan het handwiel naar u toe draaien tot het inklikt.



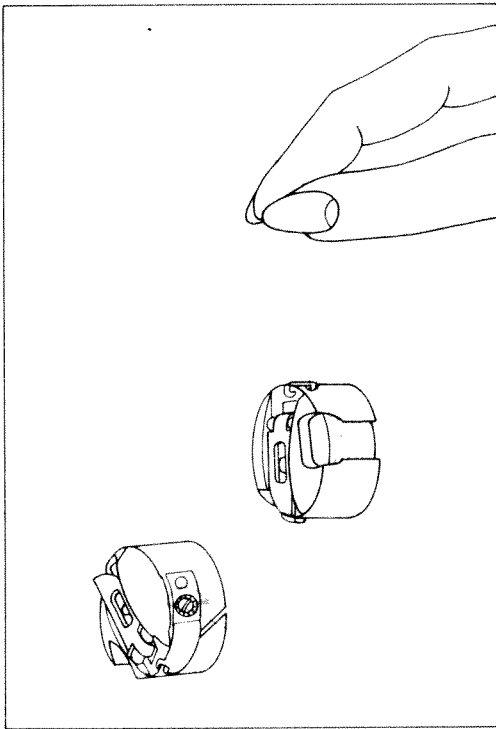
Spule einlegen P (Faden nach hinten).

Den Faden in den Schlitz Q und bis zur Öffnung R ziehen.

Insert the bobbin (P), with the thread unreeling to the rear. Draw the thread into slot Q and eye R.

Mise en place de la canette (P), le fil se déroulant vers l'arrière. Tirer le fil par la fente Q jusqu'à l'ouverture R.

Spoel inleggen P: Draad van u afleggen. Spoel in de spoelhuls; de draad via gleuf Q onder veer R doortrekken.

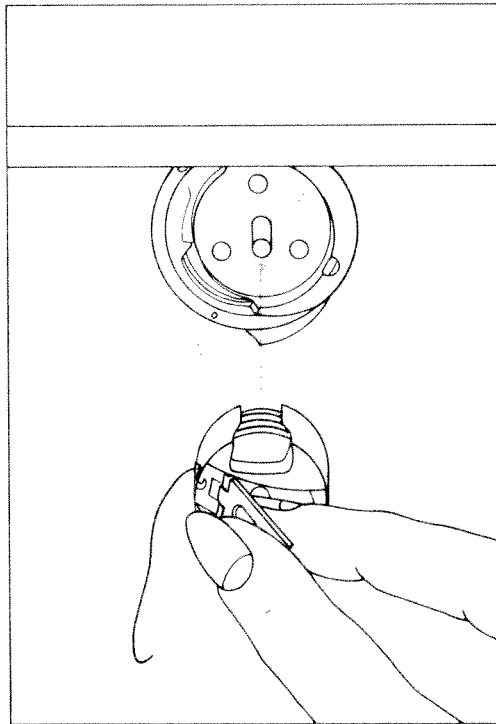


Unterfadenspannung prüfen: Kapsel leicht ruckartig aufwärtsbewegen. Sie muß stufenweise niedersinken. (Einstellschraube P nach links drehen = loser, nach rechts drehen = fester).

Checking the bobbin thread tension: With a brief, sharp upward movement of your hand, the bobbin must gradually slip downwards. (Turn screw P counter-clockwise for a weaker tension, or clockwise for a tighter tension.)

Tension du fil de canette: Laisser pendre la boîte à canette garnie au fil de la canette. Elle doit descendre graduellement quand on imprime à la main de légères saccades ascendantes. Rotation de la vis P vers la gauche: réduction de la tension; rotation vers la droite: renforcement.

Spoelspanning controleren: Bij een goede spanning moet de spoelhuls blijven zweven; door een rukje aan de draad te geven moet de spoel steeds een stukje zakken. Stelschroefje P naar links = lossier; naar rechts is vastere spanning.

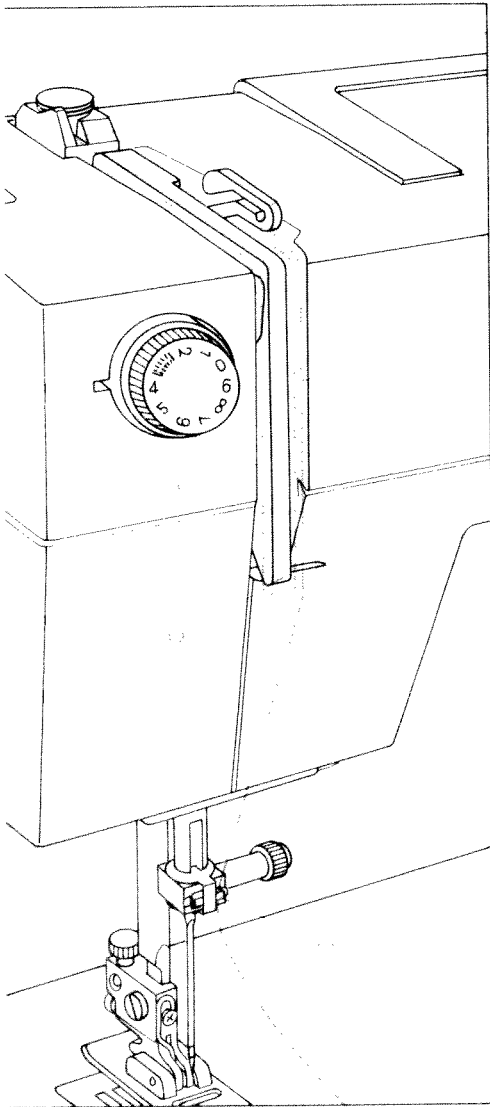


Spulenkapsel einsetzen: ● *Hauptschalter 8 ausschalten.* Klappe Q anheben und die Kapsel bis zum Anschlag auf Stift R schieben. Ausschnitt S muß dabei nach oben zeigen.

Inserting the bobbin case: ● *Switch off master switch 8.* Raise latch Q and push the bobbin case onto stud R as far as it will go, making sure cutout S points upwards.

Mise en place de la boîte à canette: ● *Mettre la machine hors circuit à l'interrupteur général 8.* Relever le loquet Q et glisser la boîte à canette, l'ouverture S en haut, à fond sur le tourillon R.

Spoelhuls in de machine: ● *De stroom uitschakelen met hoofdschakelaar 8.* Klepje Q openhouden en de huls zo ver mogelijk op stift R schuiven. Opening S van de spoelhuls boven houden.

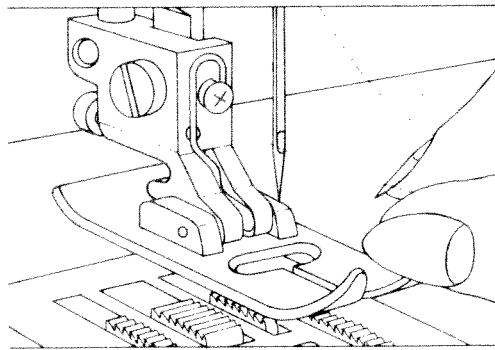


Oberfaden einlegen: ● *Hauptschalter 8 ausschalten. Nadel und Fadenhebel müssen oben stehen. Nähfuß anheben. Den Faden von der Garnrolle in die Spulervorspannung 2, durch die Öffnung P, den Schlitz Q, hinter das Führungsstück R, nach oben in den Schlitz S, in den Fadenhebel 1, zurück durch den Schlitz S, hinter die Führung T und in die rechte Fadenführung U am Nadelhalter ziehen.*

Upper threading: ● *Switch off master switch 8. Both needle and take-up lever must be in "up" position. Raise sewing foot. Pull thread from spool and draw it into bobbin winder tension 2, through opening P, slot Q, behind guiding piece R, upwards through slot S, through take-up lever 1, back through slot S, behind guide T and then into the right thread guide U on the needle holder.*

Enfilage de l'aiguille: ● *Mettre la machine hors circuit à l'interrupteur général 8. L'aiguille et le levier releveur de fil doivent se trouver en position haute. Lever le pied presseur. Tirer le fil de la bobine dans la prétension du dévidoir 2, par les fentes P et Q, derrière le guide-fil R. Remonter dans la fente S, par le releveur de fil 1, redescendre par la fente S et passer derrière le guide-fil T et dans le guide-fil droit U du pince-aiguille.*

Bovendraad inleggen ● *De stroom uitschakelen met hoofdschakelaar 8. Naald en draadhefboom moeten boven staan. Naaivoet omhoog. De draad vanaf het klosje in volgorde door de spoelvoorspanning 2, opening P, gleuf Q, achter geleider R, naar boven in gleuf S, door draadhefboom I, terug door gleuf S, achter geleider T en de rechter draadgeleider U van de naaldhouder trekken.*

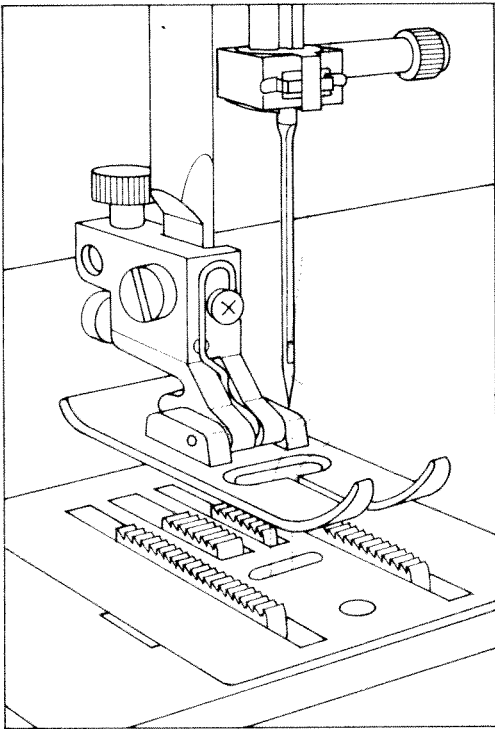


Den Oberfaden von vorn nach hinten durch das Nadelöhr fädeln.

Thread the needle from the front.

Enfiler le fil d'aiguille de l'avant vers l'arrière par le chas d'aiguille.

Steek de draad van voor naar achter door het oog van de naald.

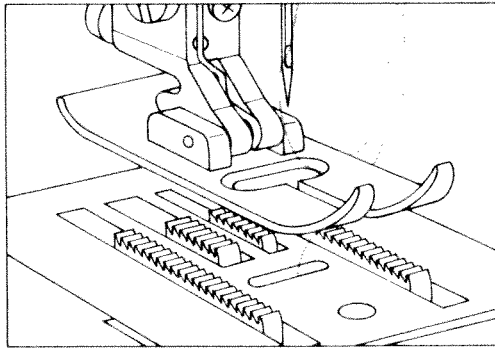


Unterfaden heraufholen: Oberfaden festhalten. Handrad nach vorn drehen und einen Stich nähen bis Nadel und Fadenebel wieder oben stehen. Mit dem Oberfaden den Unterfaden nach oben ziehen.

Drawing up the bobbin thread: Hold the needle thread taut. Turn the hand wheel towards you and sew a stitch until both needle and take-up lever are positioned up. Pull out the bobbin thread by means of the needle thread.

Remontée du fil inférieur: Tendre légèrement le fil d'aiguille. Tourner le volant vers l'avant et coudre un point jusqu'à ce que l'aiguille et le releveur de fil se trouvent à nouveau en position haute. Remonter le fil de canette à l'aide du fil d'aiguille.

Onderdraad omhoog halen: Bovendraad vasthouden. Handwiel met de hand naar u toe draaien en één steek maken tot naald en draadhefboom weer boven staan. Met de bovendraad de onderdraad naar boven trekken.

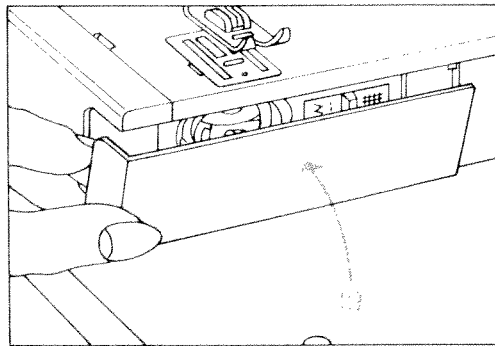


Ober- und Unterfaden nach rechts unter den Nähfuß legen (etwa 10 cm).

Place both threads towards the right under the sewing foot (approx. 10 cm).

Coucher les deux fils vers l'arrière à droite sous le pied presseur. Les laisser dépasser d'environ 10 cm.

Boven- en onderdraad onder de naaivoet door naar links leggen. (ca. 10 cm)

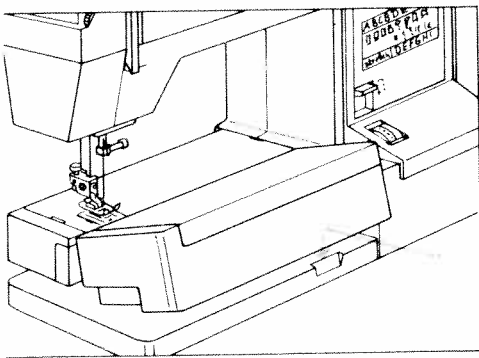


Verschlussklappe 19 schließen.

Close free-arm cover 19.

Fermer le capot 19.

Klep 19 dicht drukken.

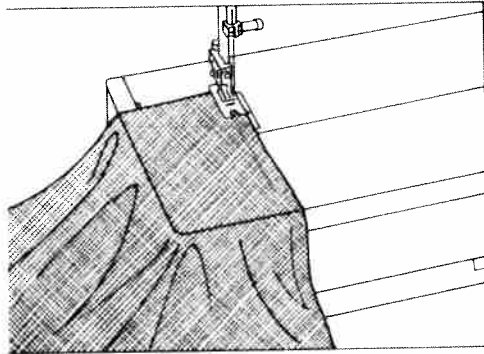


Verwandlungs Nähfläche, wie der Pfeil zeigt, an die Maschine schieben.

Push work support against the machine, as shown by the arrow.

Placer la boîte de rangement contre la machine, comme le montre la flèche.

Accessoiresbox in pijlrichting tegen de machine schuiven.

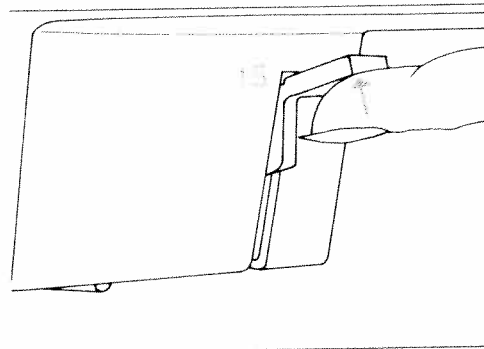


● *Hauptschalter 8 ausschalten.* Stoff unter den Nähfuß legen.

● *Switch off master switch 8.* Place fabric under the sewing foot.

● *Mettre la machine hors circuit à l'interrupteur général 8.* Placer du tissu sous le pied presseur.

● *De stroom uitschakelen met hoofdschakelaar 8.* Werkstuk onder de naai-voet leggen.

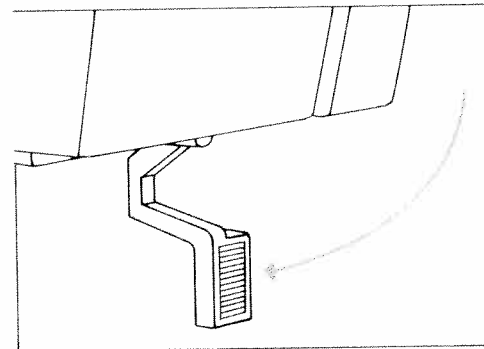


Beim Einlegen extrem dicker Stofflagen Hebel 15 höher anheben.

To insert extra-thick fabric plies raise lever 15.

Pour les tissus très épais, lever davantage le levier 15.

Is het werkstuk erg dik, dan stofaandrukker 15 hoger duwen.

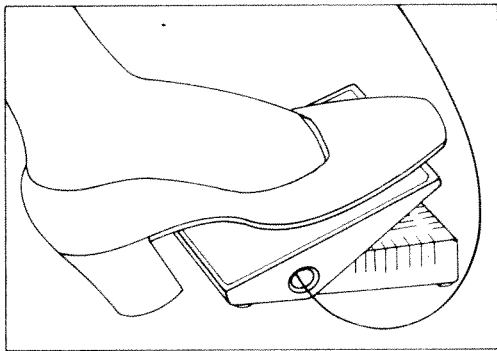


Hauptschalter einschalten.
Stoffdrückerhebel 15 senken.

Switch on master switch.
Lower presser bar lifter 15.

Mettre la machine en circuit à l'interrupteur général.
Descendre le levier 15.

De hoofdschakelaar inschakelen.
Stofdrukker 15 omlaag.

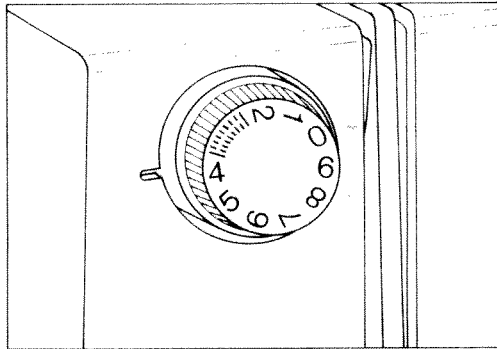


Anlasser niedertreten: Je tiefer man drückt, um so schneller näht die Pfaff.

Operating the foot control: The more you press down the pedal, the faster the machine runs.

Abaisser la pédale du rhéostat: Plus la pédale sera abaissée, plus la Pfaff coudra vite.

Voetpedaal intrappen. De voetdruk op het pedaal regelt de snelheid van de machine.



Oberfadenspannung 14

P = Einstellmarkierung.

Needle thread tension 14

P = Setting mark.

Tension du fil d'aiguille 14

P = repère de réglage.

Bovendraadspanning 14

P = Instelmarkering.

Wichtig!

Um ein gutes Nähergebnis zu erreichen, ist folgendes zu beachten:

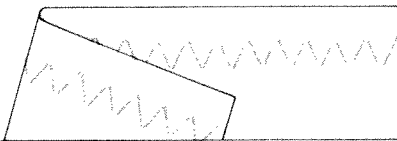
1. Eine einwandfreie Nadel
2. Richtige Oberfaden- bzw. Unterfadenspannung.

Die Unterfadenspannung ist vom Hersteller richtig eingestellt.

Ist nach Prüfung der Unterfadenspannung (s. Seite 8) eine Korrektur erforderlich, darf die Einstellschraube **nur minimal** gedreht werden.

Oberfadenspannung überprüfen:

Die normale Einstellung liegt im Bereich von 3 bis 5. Je höher die Zahl, desto fester die Spannung. Überprüft wird mit einem breiten Zickzackstich. Eine kurze Naht nähen. Die Fadenverknötung soll in der Mitte der beiden Stofflagen liegen. Der Bereich 3 ist zum Knopflochnähen.



Important!

The following is essential for obtaining good sewing results:

1. The needle must be in order.
2. The needle- and bobbin thread tensions must be right.

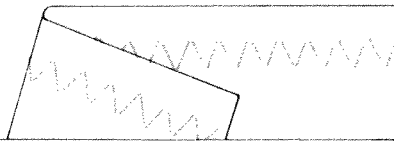
The bobbin thread tension has been correctly set at the works. If after checking of the bobbin thread tension (see p. 8) a correction is necessary, the adjusting screw must only be turned **minimally**.

Checking the needle tread tension:

Normal setting is between 3 and 5. The higher the number, the tighter the tension. To check the tension, set a wide zigzag stitch.

Sew a short seam. The threads must interlock in the middle of the material.

Setting 3 is for sewing buttonholes.



Important:

Veillez à ceci pour obtenir une bonne couture:

1. Utiliser une aiguille impeccable et
2. Des tensions de fils bien réglées. La tension inférieure est correctement réglée à l'usine.

Si, après contrôle, la tension inférieure (voir pag. 8) doit être rajustée, ne tourner que **très peu** la vis de réglage.

Contrôle de la tension du fil d'aiguille:

Position normale dans la plage entre 3 et 5. Tension d'autant plus forte que le chiffre est élevé. Contrôler avec le point zigzag le plus large.

Coudre quelques points. Les fils doivent se nouer dans l'épaisseur des deux plis. La plage de réglage 3 convient pour les boutonsnières.

**Belangrijk:**

Om een goed stiksel te verkrijgen, moet u op het volgende letten:

1. Een onbeschadigde naald gebruiken.
2. De spanning van boven- en onderdraad moeten goed zijn ingesteld.

De spanning van de onderdraad is tijdens de fabricage op de juiste wijze geregeld.

Indien nodig deze spanning wijzigen met het instelschroefje op de spoelhuls. Dit schroefje **altijd minimal** verdraaien (zie bldz. 8).

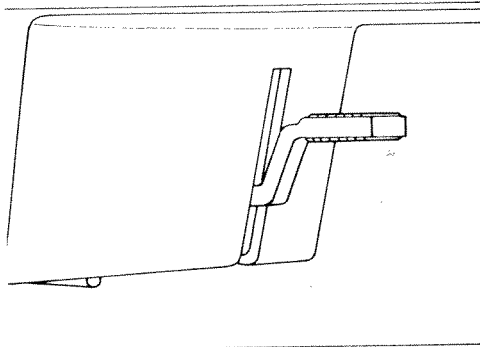
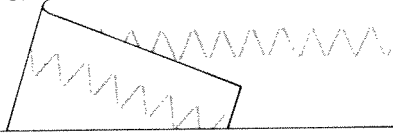
Bovenspanning controleren

De gebruikelijke draadspanning ligt in de zone tussen 3 en 5. Hoe hoger het cijfer hoe zwaarder de spanning.

Kontroleer de spanning altijd met een brede zigzagsteek.

Een kort stukje proefnaaien, Verknoping van boven en onderdraad moet tussen de stof plaatshebben.

Bij het knoopsgat staat de spanning op ± 3 .

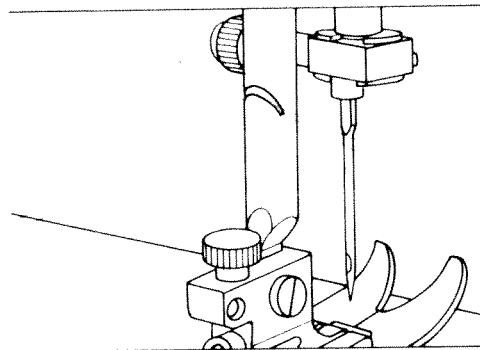


Stoffdrückerhebel 15 hochstellen. Stoff nach hinten herausnehmen.

Raise presser bar lifter 15. Remove the fabric by pulling it toward the back.

Relever le levier 15. Dégager le tissu vers l'arrière.

Stofdrukker 15 omhoog duwen. Stof onder de voet wegtrekken.

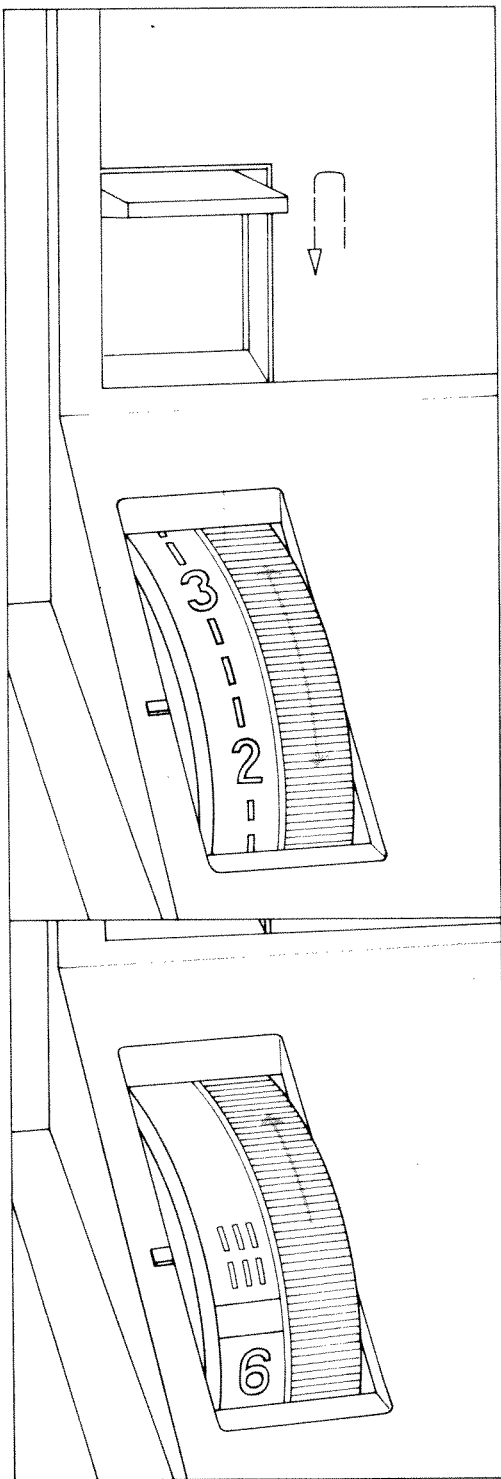


Fadenabschneider P: Fäden einlegen und nach unten ziehen.

Thread cutter P: Draw the threads into the slot and pull them downwards.

Coupe-fil P: Coucher les fils dans la fente et les tirer vers le bas.

Draadafsnijder P: De draadjes in het gleufje leggen en naar beneden trekken.



Stichlängen einstellen

Die Zahlen auf dem Stichlängen-Einsteller 9 geben die Stichlänge in mm an. Der Einstellbereich ist 0 bis 6 mm. Die gewünschte Stichlänge wird an die Einstellmarkierung R gedreht.

Die Abbildung Q unten zeigt die Einstellung des Stichlängen-Einstellers zum Nähen der Stretchstiche.

Regulating the stitch length

The numbers on stitch length control 9 indicate the stitch length in millimeters. The stitch length range is 0 to 6 mm. Turn the control to set the number indicating the stitch length at mark R.

Fig. Q (bottom) shows how to set the stitch length control for sewing the stretch stitches.

Réglage de la longueur du point

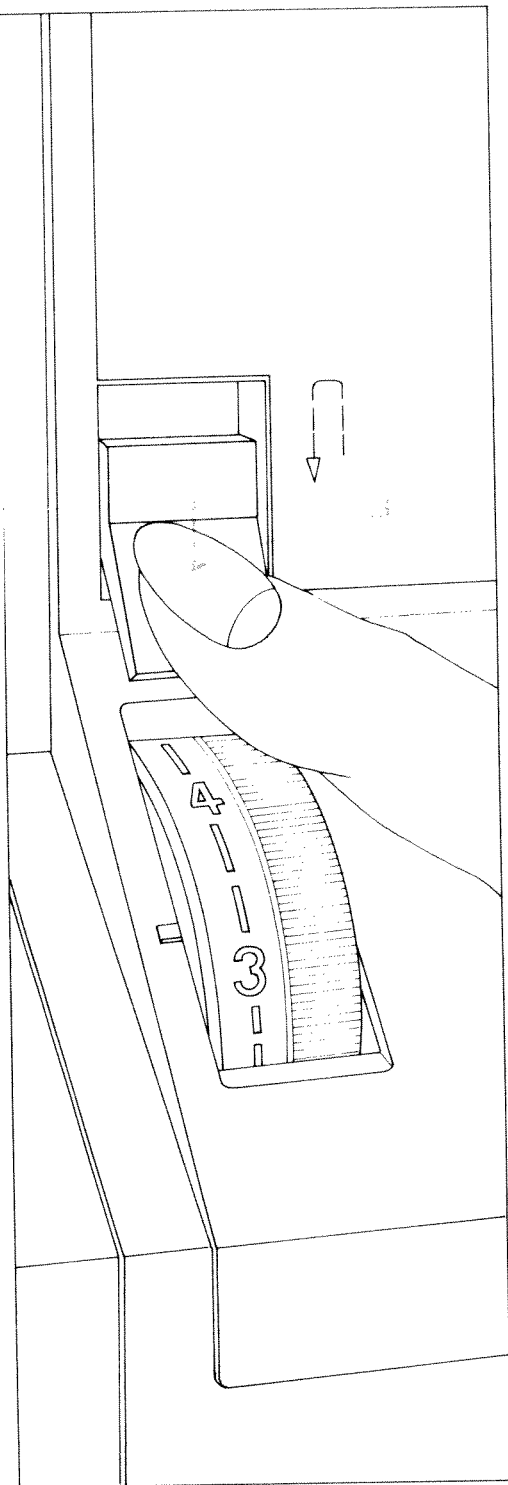
Les chiffres sur le disque 9 indiquent la longueur du point en mm. La longueur du point est réglable entre 0 et 6 mm. La longueur de point choisie est indiquée face au repère R.

L'illustration Q (en bas) montre le réglage du règle-point pour la couture des points élastiques.

Steeklengte instellen:

De cijfers op steeklengtwiel 9 geven de steeklengte in mm aan. Het instelbereik gaat van 0 tot 6 mm. De gewenste steeklengte wordt naast instelmarkering R gedraaid.

Op afb. Q ziet u de stand van steeklengtwiel voor het naaien van stretchsteken.

**Rückwärtsnähen**

Die Taste 23 niederdrücken. Solange die Taste gedrückt wird, näht die Maschine rückwärts.

Reverse sewing

Press button 23. As long as you hold this button the machine sews backwards.

Couture en marche arrière

Abaisser la touche 23. La machine coud en arrière aussi longtemps que la touche est maintenue en bas.

Achteruit stikken of afhechten

Toets 23 naar beneden drukken: de machine stikt achteruit. Zolang men de toets ingedrukt houdt blijft de machine achteruit stikken.

**Sicherheitshinweise
für Haushaltsnähmaschinen
nach DIN 57 700 Teil 28
bzw. IEC 335 Teil 28**

- a) Der Benutzer hat wegen der auf- und abgehenden Nadel genügend Vorsicht walten zu lassen und die Nähstelle bei der Arbeit ständig zu beobachten.
- b) **Beim Verlassen der Maschine, bei Wartungsarbeiten oder beim Wechseln von mechanischen Teilen oder Zubehör, ist die Maschine durch Herausziehen des Netzsteckers aus der Steckdose vom Netz zu trennen.**
- c) Die maximal zulässige Leistung der Lampe beträgt 15 Watt.
- d) Die Spannung des Antriebsriemens darf nur von einem Mechaniker eingestellt werden.

Notes on safety

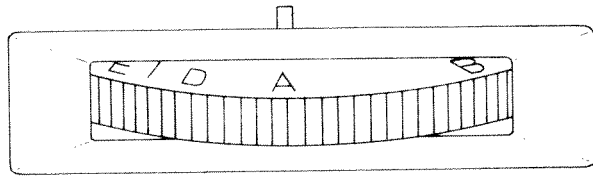
- a) Take care to avoid injury to your fingers by the needle during sewing.
- b) **Make sure you unplug the power cord whenever you have to leave the machine or want to clean it, oil it or change mechanical and accessory parts.**
- c) Be sure to use only a 15-watt light bulb in the sewing lamp.
- d) The drive belt must never be adjusted by anyone but an authorized agent.

Mesures de sécurité

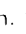
- a) Toujours faire preuve de prudence et continuellement surveiller le travail.
- b) **Toujours débrancher la machine du secteur avant de quitter la machine, avant les travaux d'entretien et en cas de remplacement de pièces mécaniques ou d'accessoires.**
- c) Puissance maximale admissible de l'ampoule: 15 Watts.
- d) Confier le réglage de la tension de la courroie d'entraînement au mécanicien.

**Veiligheidsvoorschrift
voor huishoudnaaimachines
volgens DIN 57 700/28 IEC 335/28**

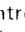
- a) Men dient steeds voldoende voorzichtigheid in acht te nemen, vooral ten aanzien van de op-en-neergaande naald en de werkwijze van het naaimechanisme regelmatig in het oog te houden.
- b) **Bij het verlaten van de machine, tijdens het schoonmaken bij het verwisselen van mechanische delen of accessoires, dient de stroomtoevoer te worden uitgeschakeld door de stekker uit het stopcontact te nemen**
- c) Er mogen uitsluitend naaimachine-lampjes van maximaal 15 Watt voor deze machine worden gebruikt.
- d) De spanning van de aandrijfriem mag alleen door de Pfaff handelaar worden ingesteld.




Stichmuster-Einstellrad

Jedem Stichmuster ist ein Buchstabe zugeordnet. Das Stichmuster aus der Tabelle 17 auswählen. Mit dem Einstellrad 22 den entsprechenden Buchstaben unter die Einstellmarkierung P drehen. Zum Nähen der Stretchstiche den Stichlängen-Einsteller bis zum Anschlag auf das Symbol  stellen. Stichmuster-tabelle mit Erläuterungen siehe Seite 18/19.


Stitch pattern control

Each stitch pattern is identified by a letter. Select the desired stitch pattern from Chart 17. Turn dial 22 until the corresponding letter is positioned below mark P. For sewing stretch-stitch patterns move the stitch length control onto the symbol  as far as it will go. For the various stitch patterns with explanations see pages 18/19.


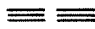
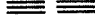
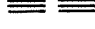
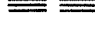
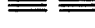






Disque sélecteur de motif

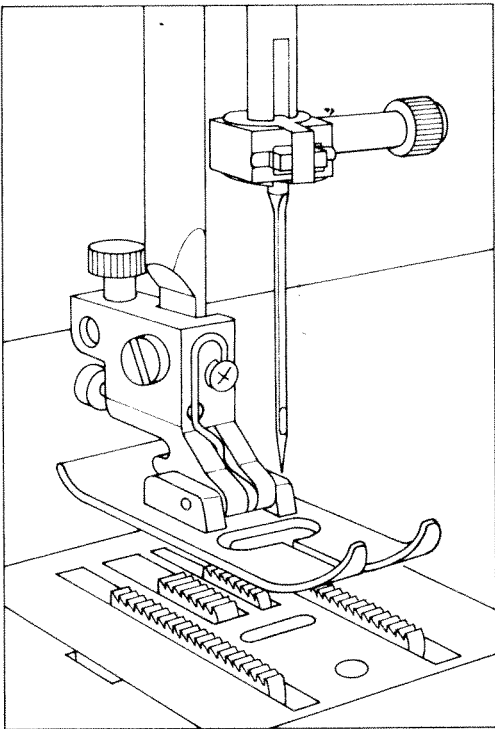
Chaque motif correspond à une lettre-code. Déterminer le motif à l'aide du tableau 17. Tourner le disque 22 jusqu'à ce que la lettre-code du motif désiré se trouve sous le repère P. Pour coudre les points élastiques, pousser le levier du règle-point en longueur jusqu'à la butée, sur le symbole . Le tableau des motifs est reproduit pages 18/19.

Steken-instelwiel

De steekmotieven worden op het instelwiel 22 aangeduid met verschillende letters die corresponderen met de letters onder de steken op stekentabel 17. De letter van de gekozen steek met instelwiel 22 onder markering P draaien. Voor het instellen van stretchsteken het steeklengtwiel tot het stuitpunt van symbool  draaien. Stekentabel met toelichting op bldz. 18/19.

Symbol Symbol Symbole Symbol	Buchst. Letter Lettre Letterko.	Stichmuster-Tabelle	Stitch pattern table
		Stich	Stitch
	A B C D	Knopflochsymbole	Buttonhole symbols
	D	Geradstich Stichlage rechts	Straight stitch, right needle position
	E	Geradstich Stichlage Mitte	Straight stitch, centre needle position
	F	Zickzack	Zigzag
	G	genähter Zickzack	Sewn zigzag
	H	Festonstich	Scalloping stitch
	I	Elastischer Blindstich breit	Elastic blindstitch, wide
	K	Elastischer Blindstich schmal	Elastic blindstitch, narrow
	L	Muschelkantenstich breit	Shell-edge stitch, wide
	M	Muschelkantenstich schmal	Shell-edge stitch, narrow
	N	Universalstich breit	Universal stitch, wide
	O	Universalstich schmal	Universal stitch, narrow
	A	Dreifacher Zickzack schmal	Triple zigzag stitch, narrow
	D	Dreifacher Geradstich rechte Stichlage	Triple straight stitch, right needle position
	E	Dreifacher Geradstich Stichlage Mitte	Triple straight stitch, centre needle position
	F	Dreifacher Zickzack Breite einstellbar	Triple zigzag stitch width adjustable
	G	Wabenstich	Honeycomb stitch
	H	Elastischer Kantenstich	Elastic edge stitch
	I	Dekorstich	Ornamental stitch
	K	Dekorstich	Ornamental stitch
	L	Stretch-Overlockstich Frottéstich breit	Elastic overlock terry-cloth stitch, wide
	M	Stretch-Overlockstich Frottéstich schmal	Elastic overlock terry-cloth stitch, narrow
	N	Doppel-Overlock breit	Double overlock stitch, wide
	O	Doppel-Overlock schmal	Double overlock stitch, narrow

Tableau des motifs	Stekentabel	Stichlänge Stitch length Longueur du point Steeklengte
Point	Steek	
symbole boutonnrière	Knoopsgatensymbool	
point droit; déport à droite	Rechte steek, naaldstand rechts	0,5-6
point droit; déport au milieu	Rechte steek, naaldstand midden	0,5-6
point zigzag	Zigzag	0,5-6
point zigzag piqué	Gestikte zigzag	0,5-4
point d'anse	Festonsteek	1-5
point invisible élastique large	Rekbare blindsteek, breed	1-4
point invisible élastique étroit	Rekbare blindsteek, smal	1-4
point cocotte large	Schulpsteek breed	1-4
point cocotte étroit	Schulpsteek smal	1-4
point grec large	Universele steek, breed	1-4
point grec étroit	Universele steek, smal	1-4
triple point zigzag étroit	Drie-dubbele-zigzag smal	
triple couture point droit déport du point droit	Drie-dubbele-rechte steek naaldstand rechts	
triple couture point droit déport du point milieu	Drie-dubbele-rechte steek naaldstand midden	
triple point zigzag largeur variable	Drie-dubbele zigzagsteek, instelbare breedte	
point nid d'abeille	Wafelsteek	
point de surfilage élastique	Elastische schulpsteek	
point de Florence	Dekorative steek	
point de Florence	Dekorative steek	
point overlock élastique large (sur tissus éponge)	Stretch-overlocksteek, breed badstof steek	
point overlock élastique étroit (sur tissus éponge)	Stretch-overlocksteek, smal badstof steek	
double point overlock large	Gesloten overlock, breed	
double point overlock étroit	Gesloten overlock, smal	



Nadel auswechseln

(System 130/705 H): ● *Hauptschalter 8 ausschalten.* Schraube P lösen. Nadel herausnehmen. Neue Nadel (flache Kolbenseite nach hinten) ganz nach oben schieben. Schraube festdrehen.

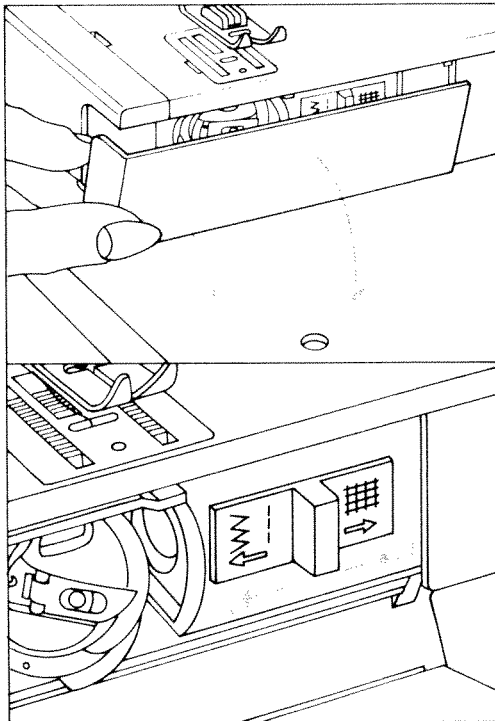
Changing the needle

(System 130/705 H): ● *Switch off master switch 8.* Loosen screw P. Take out the needle. Push the needle (with its flat side facing rear) up as far as it will go. Tighten the screw.

Remplacement de l'aiguille

(système 130/705 H): ● *Mettre la machine hors circuit à l'interrupteur général 8.* Desserrer la vis P et retirer l'aiguille. Engager l'aiguille neuve (le méplat du talon vers l'arrière) jusqu'à la butée et serrer la vis.

Naald wisselen: ● *De stroom uitschakelen met hoofdschakelaar 8.* Schroef P losdraaien. Naald eruit halen. Nieuwe naald (130/705 H) met de platte kant naar de achterzijde, zo hoog mogelijk in de houder schuiven. Schroef P vastdraaien.



Transporteur versenken

Klappe 19 öffnen.

Versenkschieber nach R schieben = versenkt, nach Q schieben = zum Nähen.

Lowering the feed dog

Open free arm cover 19. Push the feed-lowering control toward R (feed dog lowered) or toward Q (sewing position).

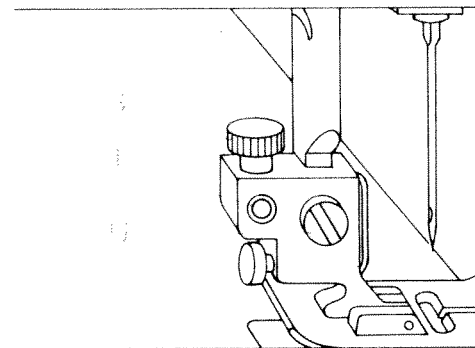
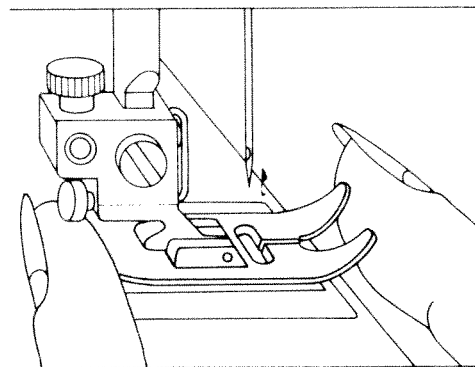
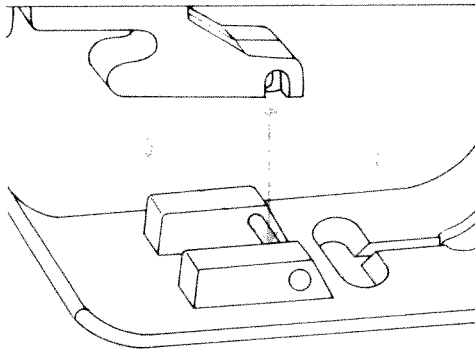
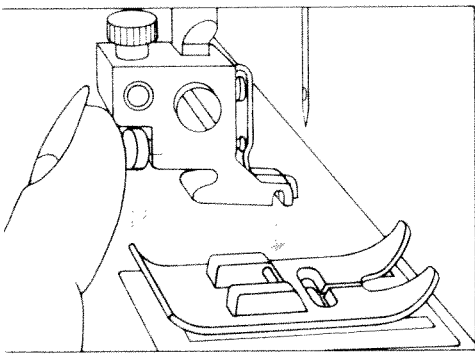
Abaissement de la griffe

Ouvrir le cache 19 et déplacer le curseur abaisse-griffe dans le sens R = griffe escamotée; le déplacer vers Q pour la couture.

Stoftransport uitschakelen:

Klep 19 openen. Grendel in richting R schuiven = uitgeschakeld.

Richting Q schuiven = weer in werking.



Nähfuß auswechseln

● *Hauptschalter 8 ausschalten.*
Roten Knopf P drücken. Der Fuß rastet aus.

Changing the sewing foot

● *Switch off master switch 8.* To release the sewing foot, push the red button P.

Changement de la semelle du pied

● *Mettre la machine hors circuit à l'interrupteur général 8.* Enfoncer le bouton rouge P; la semelle est libérée.

Naaivoet wisselen: ● *De stroom uitschakelen met hoofdschakelaar 8.* Druk op rode knop P. De naaivoet is los.

Nähfuß anbringen

Stoffdrückerhebel senken und den Fuß dabei so schieben, daß der Steg Q in die Nuten R einrastet.

Attaching the sewing foot

Lower the presser bar lifter and at the same time reposition the sewing foot so that pin Q fits in slot R.

Mise en place de la semelle

Abaisser le levier du pied presseur et déplacer la semelle de manière que l'étrier Q s'emboîte dans les rainures R.

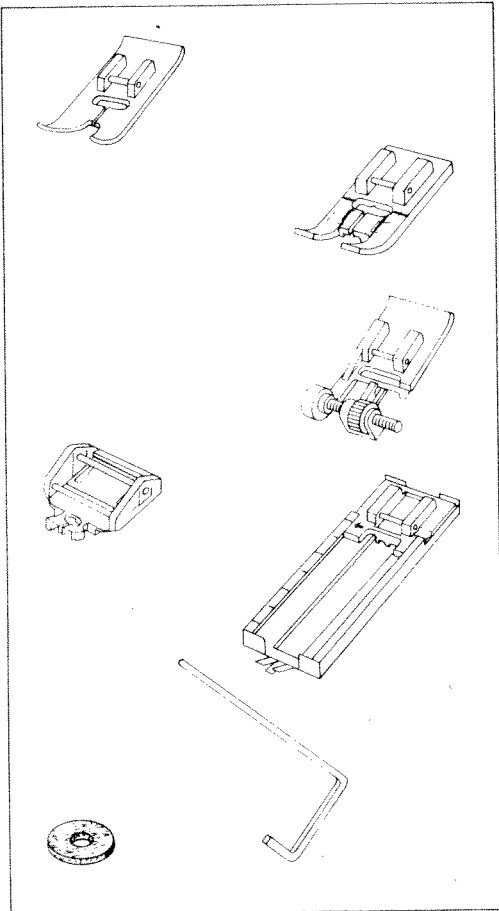
Naaivoet inklemmen: Stofaandrukker langzaam laten zakken. Het voetje zo onder klem R leggen dat asje Q precies in klem R klikt.

S und T sind zur **Befestigung des Lineals.**
U ist die Nähfußhalterschraube.

Hole T and screw S are used for **attaching an edge guide**, while screw U is the sewing foot holder screw.

S et T servent à **fixer l'étrier guide-bord.**
La vis U fixe le support de semelle.

Lineaalklem: Lineaal in gat T steken en met schroef S vastzetten. U is de naaivoethouder schroef.



Nähfüße (Normalzubehör)

- | | |
|-----------------|--------------------|
| 1 Normalnähfuß | 4 Reißverschlußfuß |
| 2 Klarsichtfuß | 5 Knopflochfuß |
| 3 Blindstichfuß | 6 Lineal |
| | 7 Filzscheibe |

Sewing feet (standard accessories)

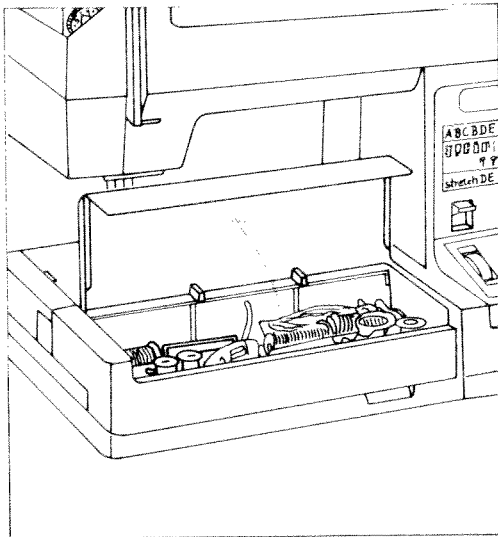
- | | |
|---------------------|-------------------|
| 1 Plain sewing foot | 4 Zipper foot |
| 2 Clear-view foot | 5 Buttonhole foot |
| 3 Blindstitch foot | 6 Edge guide |
| | 7 Felt washer |

Pieds presseurs (accessoires standard)

- | | |
|-------------------|----------------|
| 1 Semelle normale | 4 Semelle pour |
| 2 Semelle | poser la |
| transparente | fermeture à |
| 3 Semelle à point | glissière |
| invisible | 5 Semelle à |
| | boutonnieres |
| | 6 Guide-bord |
| | 7 Rondele de |
| | feutre |

Naaivoeten (standaard accessoires)

- | | |
|-----------------|--------------------|
| 1 Normaal | 4 Treksluitingvoet |
| naaivoetje | 5 Knoopsgatenvoet |
| 2 Borduurvoet | 6 Lineaal |
| 3 Blindzoomvoet | 7 Viltring |



Zubehörfach

Den Deckel der Verwandlungsnähfläche 10 öffnen. Darunter ist Platz für Nähzubehör.

Accessory box

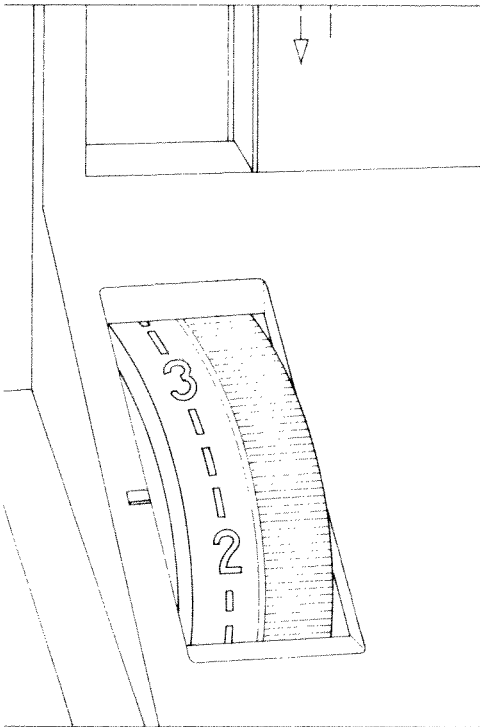
Open the cover of detachable work support 10. Under this lid there is room for your sewing accessories.

Boîte de rangement

Ouvrir le couvercle 10. Cette boîte offre assez de place pour ranger les accessoires.

Accessoiresbakje:

De deksel van de werkbox 10 openen. Daaronder is plaats voor accessoires.



Geradstichnähen

Stichmuster-Einstellrad 22 auf E oder D stellen.

Die gewünschte Stichlänge auf dem Stichlängen-Einsteller 9 an die Einstellmarkierung P drehen.

Sewing straight stitches

Set stitch pattern thumb wheel 22 at E or D.

Align the required stitch length on stitch length control 9 with setting mark P.

Couture au point droit

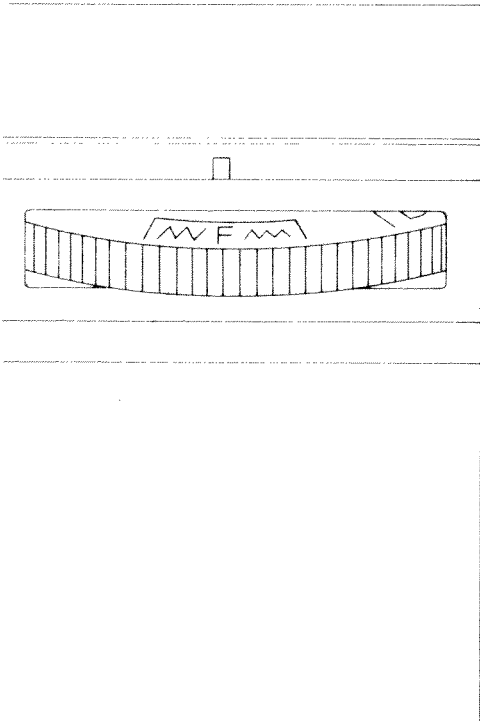
Régler le sélecteur de points 22 sur E ou bien D.

Ensuite, régler la longueur du point désirée au règle-point 9, face au repère P.

Rechte steek stikken:

Steken-instelwiel 22 op E of D instellen.

De gewenste steeklengte met steeklengtwiel 9 op markering P draaien.



Zickzacknähen

Das Stichmuster-Einstellrad 22 auf F stellen. Der Bereich F ist in Rasten eingeteilt für die verschiedenen Zickzackbreiten.

Stichlänge nach Wunsch einstellen.

Zigzag sewing

Set stitch pattern thumb wheel 22 at F. Section F is divided into segments, each representing a certain zigzag width. Set stitch length as required.

Couture au point zigzag

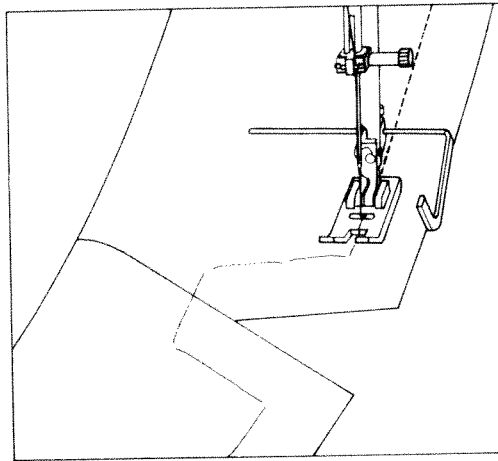
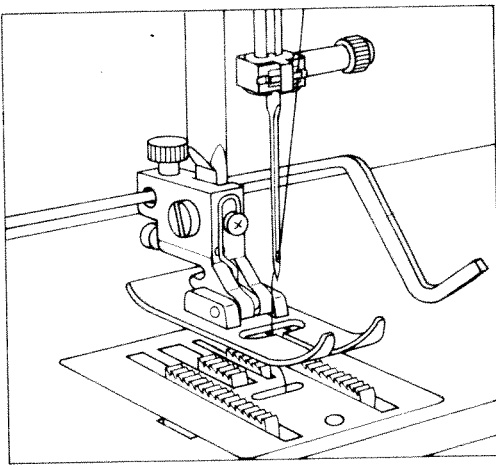
Régler le sélecteur de points 22 sur F.

La plage F comprend des crans pour différentes largeurs du point zigzag. Régler la longueur du point souhaitée.

Zigzagsteek instellen:

Het steken-instelwiel 22 op F draaien.

Zone F is ingedeeld in verschillende zigzagbreedtes. De steeklengte naar wens instellen.



Abstepparbeiten

Nähfuß: Normal-Nähfuß oder Klarsichtfuß und Führunglineal
 Stich: E
 Das Führunglineal P kann bei fast allen Nähfüßen zum Einsatz kommen.

Befestigung des Lineals

Lineal P durch die Bohrung Q schieben und mit der Schraube R festdrehen. Je nach Verwendungszweck läßt sich das Lineal auf den gewünschten Abstand einstellen. Parallel verlaufende Stepplinien oder Abstepparbeiten an Kanten näht man mühelos mit dem Führunglineal. Dabei läuft die Stoffkante (Abb. S), oder bei parallel verlaufenden Stepplinien die zuvor genähte Stepplinie am Führunglineal entlang (Abb. T). Der Nahtverlauf wird immer ordentlich und korrekt aussehen.

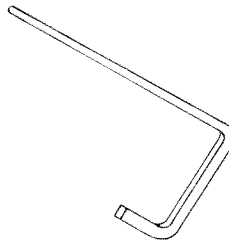
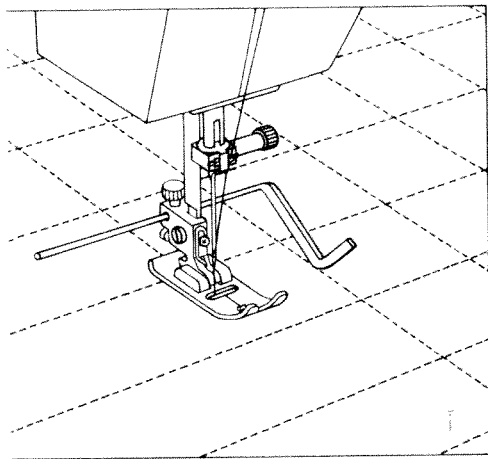
Topstitching

Sewing foot: Plain sewing foot or clear-view foot and edge guide

Stich: E
 Edge guide P can be used with nearly all sewing feet.

Fitting the edge guide

Push edge guide P through hole Q and secure it in position with screw R. The guide can be adjusted to the desired stitching margin for various applications. With the edge guide attached, it is easy to sew parallel lines of stitches or to stitch parallel to the edge. The guide either follows an edge (Fig. S) or when making parallel lines of stitches runs along the preceding line of stitches (Fig. T), so the seam looks neat and accurate.



Surpiquage

Pied presseur: pied presseur normal ou pied à semelle en plexi-glas et guide-droit

Point: E

Le guide-droit P convient à presque tous les pieds presseurs.

Fixation du guide-droit

Glisser le guide P par le trou Q et serrer la vis R. Suivant l'application, régler le guide sur l'écartement désiré. Le guide-droit facilite considérablement les surpiquages parallèles et le surpiquage des bords. Ce faisant, le bord du tissu (fig. S) ou bien la piqûre précédente suit le guide-droit (fig. T). La couture sera toujours nette et régulière.

Watteren

Naaivoetje: Normale-naaivoet of borduurvoet en lineaal.

Steek: E

De lineaal P kan bij nagenoeg alle naaivoetjes worden gebruikt.

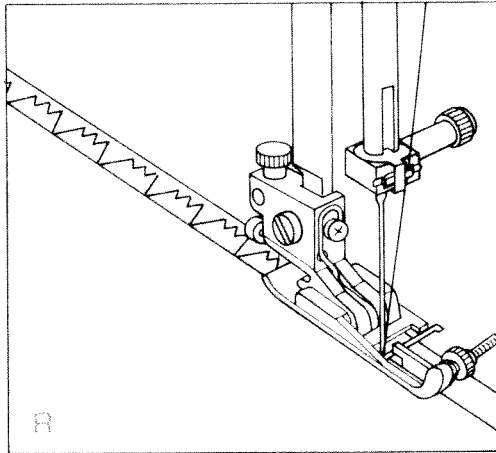
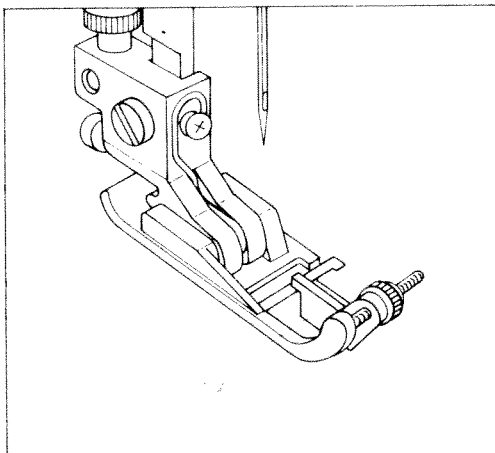
Bevestigen van de lineaal

De lineaal P door gaatje Q schuiven en met schroef R vastdraaien. De lineaal kan op iedere gewenste breedte afgesteld worden.

Parallel lopende stiksels of sierstiksels langs kragen, zomen e.d. kan men moeiteloos maken met behulp van de lineaal.

Tijdens het doorstikken van kragen, zomen e.d. loopt de lineaal op de gewenste afstand langs de stofkant. afb S.

Bij watterwerk loopt de lineaal steeds over het voorgaande stiksel, afb. T. Op deze manier komen de stiksels korrekt in de stof te liggen.



Elastischer Blindstich

Nähfuß: Blindstichfuß
 Spannung: Oberfaden etwas leichter
 Faden: Nähfaden
 Stich: I oder K
 Stichlänge: 3-4
 Nadel: Stärke 70 oder 80

So wird der Einstich der Nadel reguliert

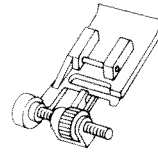
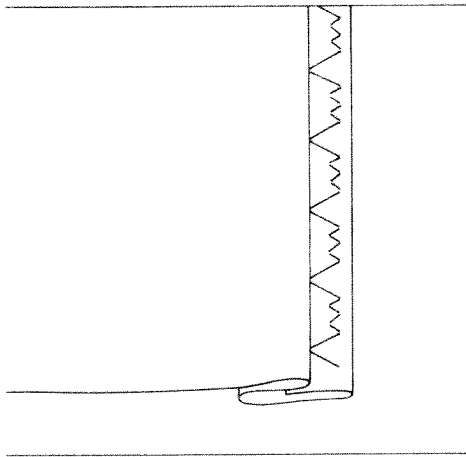
Den vorbereiteten Saum unter den Blindstichfuß legen. Der Stoffbruch des Oberstoffes läuft dabei am Anschlag Q des Blindstichfußes entlang.
 Mit der Stellschraube P den Anschlag Q soweit nach links drehen, daß die Nadel beim linken Einstich in den Oberstoff nur einen Faden erfaßt (Abb. R u. S).
 Nähen Sie zunächst eine Probenahrt auf einem Stoffrest.

Elastic blindstitch

Sewing foot: Blindstitch foot
 Tension: Needle thread tension a little slack.
 Thread: Plain sewing thread
 Stitch: I or K
 Stitch length: 3-4
 Needle: Size 70 or 80

Regulating the needle penetration

Place the prepared hem under the blindstitch foot. The crease line of the outer fabric runs along edge guide Q of the blindstitch sewing foot.
 Turn screw P to adjust edge guide Q so far to the left that the needle picks up only one thread of the outer fabric when penetrating on the left side (Figs. R and S).
 First make a sewing test on a piece of waste material.



Point invisible élastique

Pied presseur: Pied à points invisibles
 Tension: Fil d'aiguille moins tendu
 Fil: Fil à coudre
 Point: I ou K
 Longueur de point: 3 à 4
 Aiguille: Grosseur 70 ou 80

Réglage de la jetée du point

Poser l'ourlet préparé sous le pied à points invisibles. La cassure du tissu extérieur longe la butée Q du pied à points invisibles.
 A l'aide de la vis de réglage P, déplacer la butée Q vers la gauche de sorte que l'aiguille, au point gauche, ne saisisse qu'un fil du tissu extérieur (fig. R et S). Réaliser tout d'abord une couture d'essai sur une chute de tissu.

Elastische blindzoom:

Naaivoet: blindzoomvoet
 Spanning: bovenspanning iets losser
 Garen: normaal naaigaren
 Steek: I of K
 Steeklengte: 3-4
 Naald: dikte 70 of 80

Zo wordt de insteek van de naald geregeld

De ingeregen zoom, volgens voorbeeld S onder de blindzoomvoet leggen. De vouw in de bovenstof moet daarbij langs geleidingsplaatje Q van de voet liggen. Met stelschroef P plaatje Q zover naar links draaien, dat de naald bij de brede zigzagsteek, links, **precies een draad** in de vouw van de bovenstof steekt. (afb. R en S).
 Maak eerst een proefnaad op een restje stof!

Safety rules
valid for United Kingdom only

The wires in this mains lead are coloured according to the following code:

Blue: Neutral

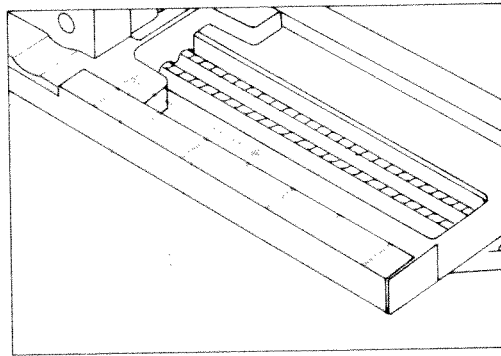
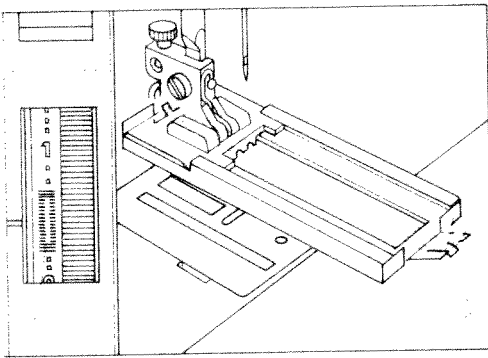
Brown: Live

As the colours of the wires in the mains lead of this appliance may not correspond with the colour coding of the terminals in your plug, proceed as follows: the wire which is coloured blue must be connected to the terminal which is marked with the letter N or coloured black.

The wire which is coloured brown must be connected to the terminal which is marked with the letter L or coloured red.

Please note

When a 13-ampere plug is used a 3-ampere fuse has to be fitted.



Knopfloch einstellen

Oberfadenspannung in den Knopflochbereich bei 3 stellen. Knopflochfuß anbringen. Stichdichte im Knopflochbereich P einstellen. Einlauffaden wie folgt im Nähfuß einlegen: Faden über die hintere Nocke legen, straff ziehen und in der vorderen Nocke Q ein-klemmen. Beim Nähen läuft der Pfeil R an der Skala S entlang. Dadurch kann die Knopflochlänge bestimmt werden. Zum Knopflochnähen feines Nähgarn verwenden. Nadel: Stärke 70 bis 80.

Buttonhole setting

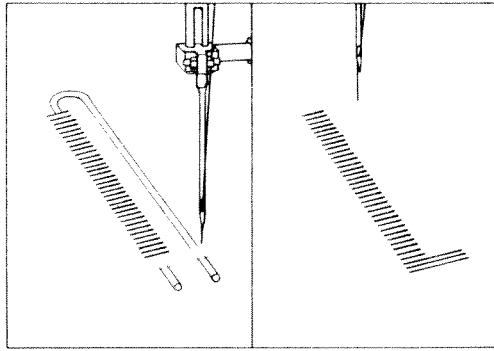
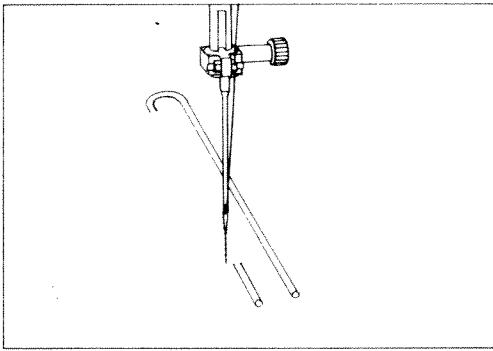
Set the needle thread tension at range 3 for buttonhole sewing. Attach the buttonhole foot. Set the stitch density at range P. Insert a gimp thread in the sewing foot as shown in the illustration: Place the thread over the back ridge, and pull it taut so that it is held in tab Q at the front. During sewing, arrow R runs along scale S. This is how the buttonhole length is determined. For sewing buttonholes use light sewing thread. Needle sizes: 70-80.

Réglage de la boutonnière

Régler la tension du fil d'aiguille dans la zone boutonnières sur 3. Fixer la semelle boutonnière. Régler la densité des points dans la zone boutonnières P. Introduire le fil de passe dans la semelle comme suit: coucher le fil sur le crochet arrière et le pincer dans le pince fil Q. Pendant la couture, la flèche R coulisse le long de l'échelle graduée S. Ainsi, il est possible de déterminer la longueur de la boutonnière. Utiliser du fil à coudre fin. Aiguille: grosseur 70 à 80.

Knoopsgat instellen:

Bovendraadspanning in de knoopsgatenzone 3 draaien. Knoopsgatenvoet aanzetten. Steekdichtheid in knoopsgatenzone P instellen. De vuldraad als volgt aanbrengen: Draad over het achterste nokje leggen, strak aantrekken en in het voorste nokje Q vastklemmen. Bij het naaien loop pijl R langs schaal S. Hierdoor kan de lengte van het knoopsgat geregeld worden. Voor knoopsgaten dun naaigaren gebruiken. Naald: dikte 70-80



Knopflochnähen

Stichmusterrad auf A stellen.
Schiene bis kurz vor den Anschlag nach vorne ziehen.

1. Erste Raupe in der gewünschten Länge nähen.
2. Stichmusterrad 22 auf B stellen und 4-6 Riegelstiche nähen. Nadel hochstellen.
3. Stichmusterrad 22 auf C stellen und die zweite Raupe so lang wie die erste nähen. Nadel hochstellen.
4. Stichmusterrad 22 auf B stellen und 4-6 Riegelstiche nähen. Nadel hochstellen.
Stichmusterrad 22 auf D stellen und einige Vernähstiche nähen.
5. Den Stoff herausnehmen. Einlauf-faden anziehen und abschneiden.
6. Knopfloch mit Pfeiltrenner aufschneiden.

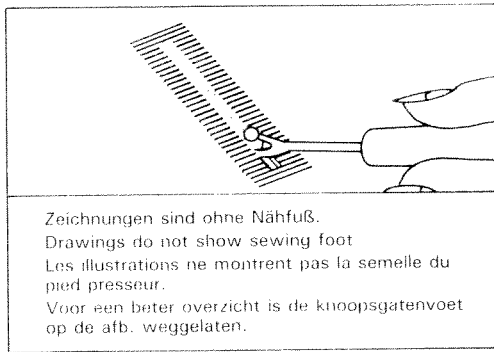
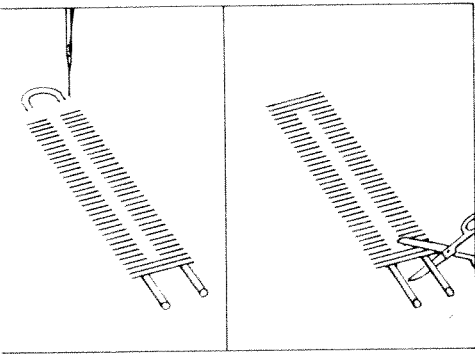
Es empfiehlt sich, vor dem Nähen der Knopflöcher ein Probeknopfloch zu nähen.

Sewing buttonholes

Set stitch pattern thumb wheel at A.
Pull the bottom of the buttonhole foot forward nearly to the end of its movement.

1. Sew first buttonhole seam in the length required.
2. Set stitch pattern thumb wheel 22 at B and sew four to six tacking stitches. Raise the needle.
3. Set stitch pattern thumb wheel 22 at C and sew the second buttonhole seam as long as the first. Raise the needle.
4. Set stitch pattern thumb wheel 22 at B and sew four to six tacking stitches. Raise the needle.
Set stitch pattern thumb wheel 22 at D and sew a few securing stitches.
5. Remove the fabric, pull the filler cord taut and trim.
6. Cut open buttonhole with the slitting knife

Before sewing buttonholes in the garment it is recommended to sew a buttonhole as a test.



Exécution de boutonnières

Régler le sélecteur de motifs sur A.
 Tirer la semelle mobile vers l'avant
 jusque peu avant la butée.

1. Exécuter la première lèvre à la longueur désirée.
2. Régler le sélecteur de motifs 22 sur B et coudre 4 à 6 points d'arrêt. Arrêter l'aiguille en haut.
3. Régler le sélecteur de motifs 22 sur C et coudre la deuxième lèvre aussi longue que la première. Arrêter l'aiguille en haut.
4. Régler le sélecteur de motifs 22 sur B et coudre 4 à 6 points d'arrêt. Arrêter l'aiguille en haut. Régler le sélecteur de motifs 22 sur D et coudre quelques points de nouage.
5. Enlever la matière. Tenir le fil de passe légèrement tendu et le couper.
6. Ouvrir la boutonnière au Décout-Vit.

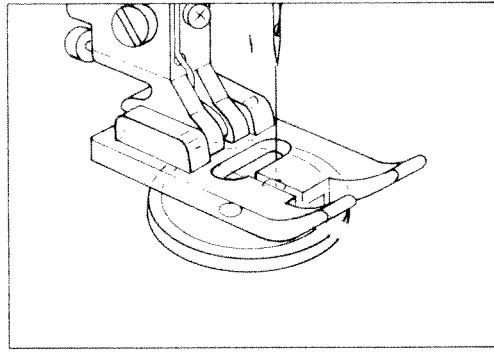
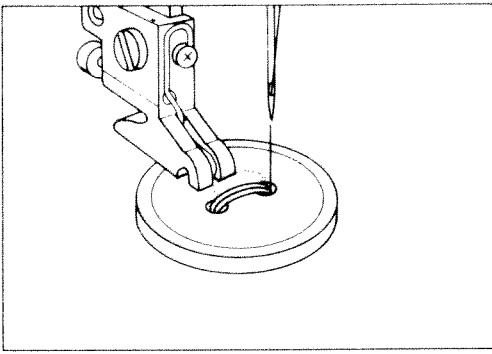
Nous recommandons d'exécuter une boutonnière à titre d'essai avant de commencer à coudre les boutonnières.

Knoopsgaten maken:

Steken-instelwiel op A draaien.
 De slede van de voet eerst geheel naar u toe schuiven.

- 1 het eerste rijtje tot de gewenste lengte naaien. Naald omhoog brengen.
- 2 Instelwiel 22 op B instellen en 4-6 trenssteken maken. Naald omhoog brengen.
- 3 Instelwiel 22 op C draaien en het tweede rijtje net zolang naaien als het eerste. Naald omhoog brengen.
- 4 Instelwiel 22 op B draaien. 4-6 trenssteken maken. Naald omhoog brengen. Instelwiel 22 op D draaien en enige afhechtsteken maken.
- 5 Het werkstuk wegnemen. Vuldraad aantrekken en afknippen.
- 6 Het knoopsgat met het tornmesje opensnijden.

Maak eerst een knoopsgaatje op een proeflapje om de steekdichtheid te bepalen.



Knopf annähen

Nähfuß: ohne Nähfuß oder mit Klarsichtfuß
 Stich: D
 Transporteur: versenken
 Faden: feines Nähgarn

Knopf auf die zuvor markierte Stelle legen und unter den Nähfußhalter schieben. Nähfußhalter senken. Nadel in die rechte Knopfbohrung stechen lassen. Nadel hochstellen. Stichmusterrad 22 auf F Stellen. Nun die Zickzackbreite so wählen, daß die Nadel, beim Drehen des Handrades, in die linke Bohrung sticht. 6-8 Überstiche Nähen. Stichmusterrad auf D stellen und einige Vernähstiche nähen (1).

Knopf mit Stiel für große Knöpfe in schweren Stoffen.

Nadel in rechte Bohrung stechen lassen. Ein Streichholz auf die Knopfmittle legen. Nähfuß senken (2). Einige Überstiche nähen und ca. 15 cm Faden stehen lassen. Ober- und Unterfaden durchfäden (3). Stiel umwickeln (4) und Fäden verknoten.

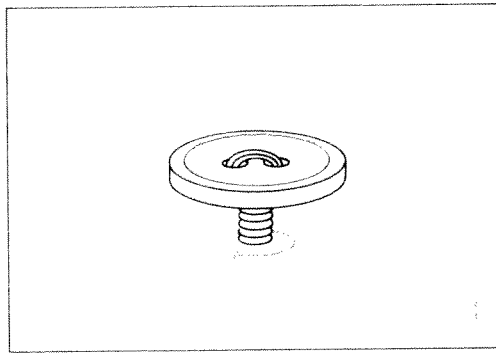
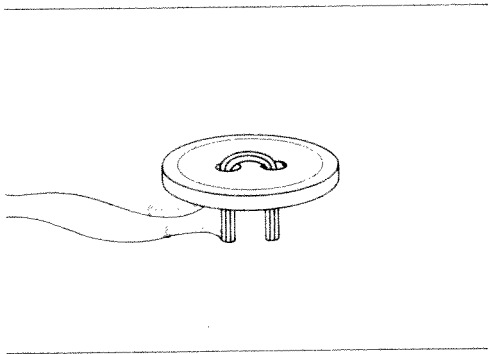
Sewing on buttons

Sewing foot: Without sewing foot or with clear-view foot
 Stich: D
 Feed dog: Lowered
 Thread: Fine sewing thread

Place the button in the location marked beforehand and push it under the sewing foot holder. Lower the sewing foot holder. Lower the needle into the right hole of the button. Raise the needle. Set stitch pattern thumb wheel 22 at F. Now select a zigzag width that allows the needle to enter the left hole of the button when the hand wheel is turned. Sew six to eight zigzag stitches. Set stitch pattern thumb wheel at D and sew a number of securing stitches (1).

Sewing on buttons with stems (for large buttons in heavy materials).

Lower the needle into the right hole. Place a match on the middle of the button. Lower the sewing foot (2). Sew a number of zigzag stitches and leave a thread end of about 6 inches. Pull the needle- and bobbin threads to the fabric face side (3). Wrap the stem (4) and tie off the threads.



Pose de boutons

Pied presseur: sans pied presseur ou pied à semelle transparente

Point: D

Griffe: escamotée

Fil: Fil à coudre fin

Poser le bouton à l'emplacement marqué auparavant et sous le support du pied presseur. Descendre le support du pied presseur et faire piquer l'aiguille dans le trou droit du bouton. Arrêter l'aiguille en position haute. Régler le sélecteur de motifs 22 sur F. Choisir la largeur du point zigzag de façon que l'aiguille, en tournant le volant, pique dans le trou gauche. Coudre 6 à 8 points zigzag. Régler le sélecteur de motifs sur D et coudre quelques points (1).

Boutons à tige

Grands boutons sur tissus lourds. Faire piquer l'aiguille dans le trou droit du bouton. Poser une allumette sur le milieu du bouton. Descendre le pied presseur (2) et coudre quelques points zigzags et laisser dépasser env. 15 cm de fil. Passer les fils sur le tissu (3) et les enrouler sur les fils lâches sous le bouton pour former la tige (4). Nouer les fils.

Knopen aanzetten

Naaivoet: Borduurvoet, of naaivoethouder zonder voet

Steek: D

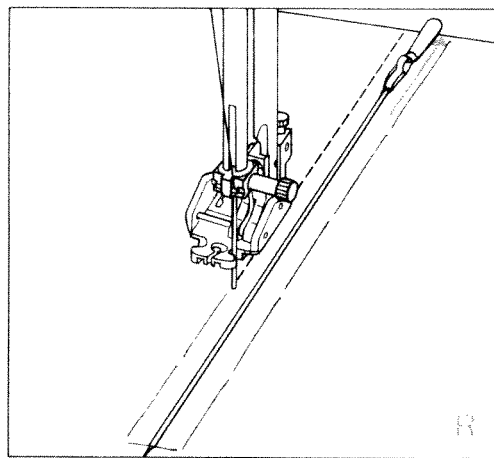
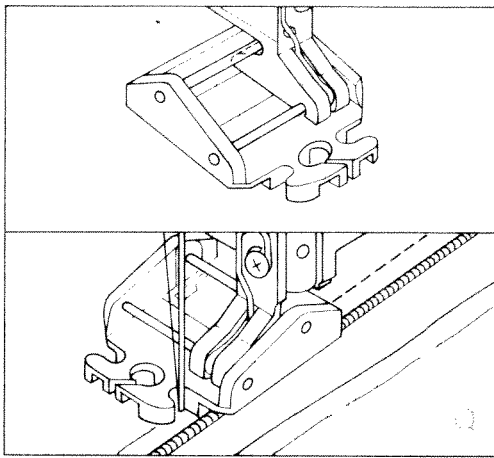
Transporteur: uitschakelen

Garen: dun naaigaren

Breng merktekentjes aan op het werkstuk. Leg de knoop op de juiste plaats. Nu voorzichtig, knoop met stof onder de voethouder leggen. Naaivoethouder omlaag. De naald in het rechter gaatje van de knoop laten steken, een steek naaien; naald omhoog; instelwiel 22 op F instellen en de juiste zigzagbreedte kiezen, zodat de naald in het linker gaatje van de knoop steekt. Dit voorzichtig proberen door het handwiel naar u toe te draaien. Dan 6-8 zigzagsteken naaien, het instelwiel 22 op D instellen en enige afhechtsteken naaien (1).

Knoop op steeltje

Grote knopen op dikke stoffen kunnen op een steeltje worden aangezet. De naald in het rechtergaatje van de knoop plaatsen. Een lucifer in het midden op de knoop leggen. Naaivoethouder laten zakken (2). Enige zigzagsteken stikken, de stof onder de voet houder weghalen en de draadjes op ca 15 cm afknippen. Boven- en onderdraad doorsteken (3); om het steeltje wikkelen en verknopen (4).



Reißverschluß einnähen

Nähfuß: Reißverschlußfuß
 Stichtlänge: 2-3
 Stich: E
 Faden: Nähgarn

So wird der Reißverschlußfuß eingerastet

Fuß mit dem hinteren Steg in die hintere Nute S einhängen und die Sohle nach oben drücken, bis der vordere Steg T einrastet. Der Fuß kann in die Positionen rechts (Abb. P), links oder Mitte geschoben werden.

Beidseitig verdeckt eingenähter Reißverschluß

Reißverschluß einheften. Den Nähfuß nach links bis zum Anschlag schieben. Geöffneten Reißverschluß so unter den Fuß legen, daß die Zähne am rechten Führungssteg entlang laufen (Abb. Q). Reißverschluß bis ca. zur Hälfte in der gewünschten Breite absteppen. Nadel im Stoff stehen lassen, Nähfuß anheben und Reißverschluß schließen (Abb. R). Nähfuß senken, die Naht bis zum Reißverschlußende weiternähen und die Quernaht steppen. Die zweite Reißverschlußseite parallel im gleichen Abstand nähen. Kurz vor Nahtende Nadel im Stoff stehen lassen. Nähfuß anheben und den Reißverschluß öffnen (Abb. U). Nähfuß senken, Naht zu Ende nähen.

Sewing in zippers

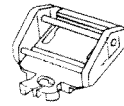
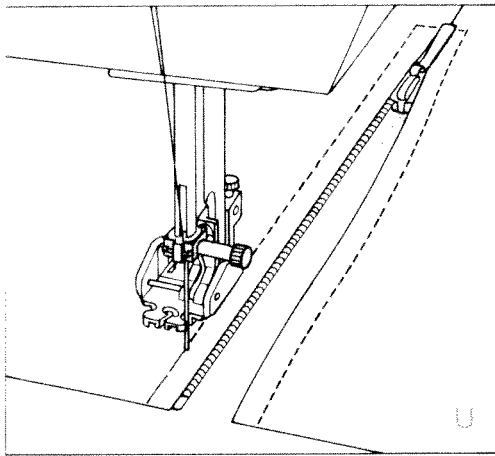
Sewing foot: Zipper foot
 Stitch length: 2 to 3
 Stitch: E
 Thread: Sewing thread

Engaging the zipper foot

Insert the foot with the back pin in back groove S and push the shoe of the foot upwards, until front pin T snaps in. The zipper foot can be pushed to the following positions: left (Fig. P), right, or centre.

Completely concealed zip closure

Baste in zip by hand first. Push the zipper foot to the left as far as it will go. Place the open zip under the foot so that its teeth run along the right guiding edge on the sole of the foot (Fig. Q). Sew about half the length of the zip at the required width. Leave the needle down in the material, raise the zipper foot and close the zip (Fig. R). Lower the zipper foot again, continue the seam and then sew across the end. Sew the other side of the zip at the same margin. Shortly before the end of the seam leave the needle down in the material, raise the zipper foot and open the zip (Fig. U). Lower the zipper foot again and sew to the end.



Insertion de fermetures à glissière

Pied presseur: Pied à fermeture à glissière

Longueur de point: 2 à 3
Point: E
Fil: Fil à coudre

Mise en place du pied à fermeture à glissière

Accrocher le pied avec sa tige arrière dans la rainure arrière S et faire remonter la semelle jusqu'à ce que la tige avant T s'accroche à son tour. Le pied presseur peut être glissé à droite (fig. P), à gauche ou au milieu.

Insertion d'une fermeture à glissière couverte

Bâtir tout d'abord la fermeture à glissière.

Faire glisser le pied presseur vers la gauche jusqu'à la butée; poser la fermeture à glissière ouverte sous le pied presseur de sorte que les dents longent la barrette droite (fig. Q). Surpiquer la fermeture à glissière jusqu'au milieu environ à la distance voulue. L'aiguille restant dans l'ouvrage, remonter le pied presseur et fermer la fermeture à glissière (fig. R). Rabaisser le pied presseur, continuer à coudre jusqu'à l'extrémité de la fermeture à glissière et faire la couture transversale. Coudre parallèlement la deuxième bande de la fermeture à glissière à distance égale. Peu avant la fin de la couture, laisser l'aiguille dans le tissu, remonter le pied presseur et ouvrir la fermeture à glissière (fig. U). Rabaisser le pied presseur et terminer la couture.

Treksluiting inzetten

Naaivoet: ritsvoet
Steeklengte: 2-3
Steek: E
Garen: normaal garen

Zo wordt de ritsvoet aangezet

Het achterasje van de ritsvoet in uitholling S hangen en de zool naar boven drukken tot het voorste asje in uitholling T klikt. Deze voet kan voor iedere bewerking in de goede positie geschoven worden, naar links, rechts (afb. P) of het midden.

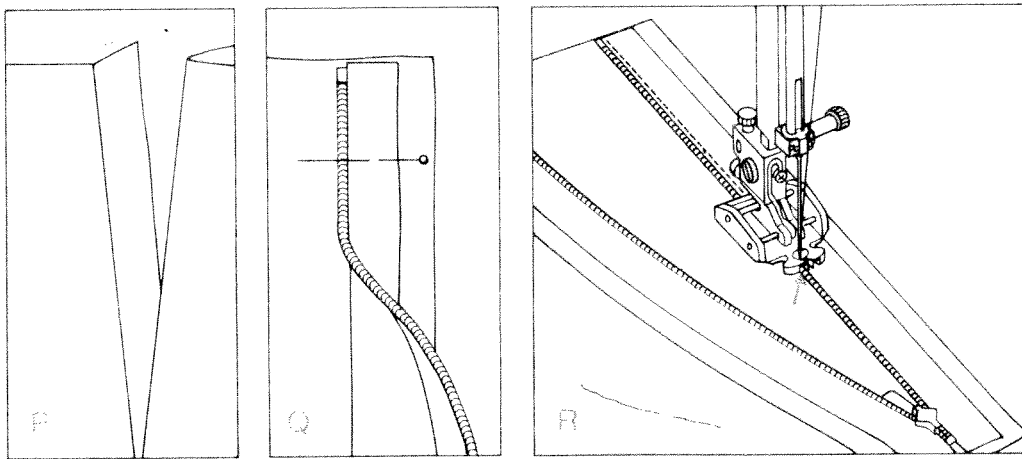
Treksluiting inzetten: onzichtbare sluiting

De treksluiting inrijgen en open ritsen.

De voet zover mogelijk naar links schuiven tot de naald boven de rechtse opening van de voet staat.

De treksluiting zo onder de voet leggen dat de tandjes in de rechter geleiding van de voet lopen (afb. Q). De sluiting tot de helft instikken; naald in de stof; naaivoet omhoog; de sluiting dichtritsen (afb. R). Naaivoet omlaag; de sluiting tot het eindpunt instikken en het dwarsnaadje naaien.

Het tweede stiksel op dezelfde afstand stikken. Op de helft van het stiksel de naald in de stof; voet omhoog; treksluiting openen (afb. U); naaivoet omlaag; het stiksel afmaken.



Nahtreißverschluss

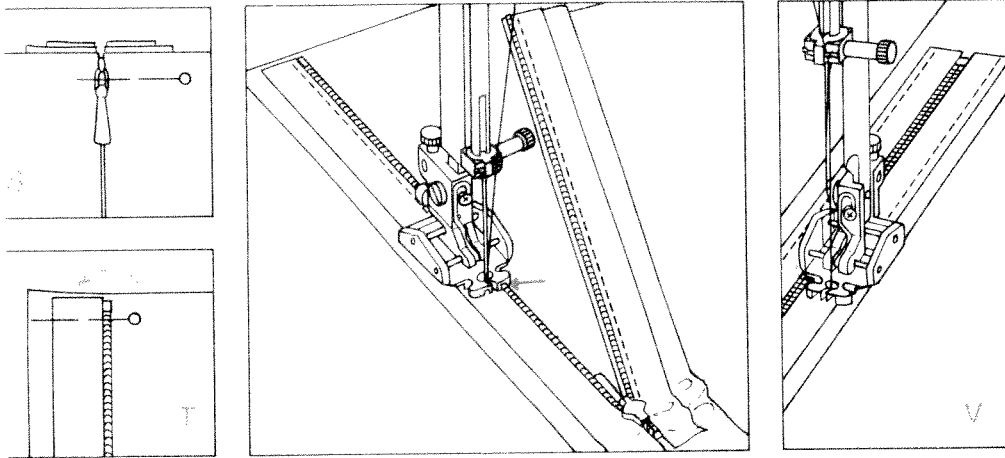
Maschinen-Einstellung siehe Seite 34.
So wird der Reißverschluß vorbereitet und angelegt:

Die Schlitzkanten bügeln. Linke Nahtbreite nach außen drehen (Abb. P). Linke geöffnete Reißverschlußseite, wie Abb. Q zeigt, auflegen. Die Reißverschlußzähne stehen etwas über die gebügelte Kante. Die Steppnaht verläuft in der gebügelten Kante. Nähfuß in die Mitte schieben, so daß die Nadel in die mittlere Einstichöffnung einsticht. Die Reißverschlußzähne laufen in der linken Führungsrille im Fuß ein (Abb. R). Zu Beginn der Naht die Zähne zum Einführen in die Führungsrille etwas aufrichten. Naht bis zum Ende nähen und vernähen. Reißverschluß schließen. Zweite Reißverschlußseite am Nahtanfang feststecken (Abb. S) und Reißverschluß öffnen. Die rechte Nahtbreite mit dem Reißverschlußband nach außen drehen, zuvor die Stecknadel entfernen und, wie Abb. T zeigt, das Reißverschlußband auf der Naht feststecken. Die Reißverschlußzähne laufen nun in der rechten Führungsrille im Fuß ein (Abb. U). Reißverschluß fertig einnähen. Das Reißverschlußband fußbreit auf die Naht steppen. Die Reißverschlußzähne laufen außen am Führungssteg entlang (Abb. V).

Seam-like zipper closure

For machine setting see page 34.
How the zipper is prepared and inserted:

Press the edges of the placket. Fold out the left seam allowance (Fig. P). Place the left side of the open zip in position so that its teeth protrude a little beyond the pressed edge (Fig. Q). The seam is sewn along this edge. Move the zipper foot to the middle so that the needle stitches into the middle opening. The zip teeth run into the left guiding groove in the foot (Fig. R). At the beginning of the seam lift up the teeth a little to feed them into the guiding groove. Sew the seam to the end and secure it. Close zip. Pin other side of zip to material at beginning of seam (Fig. S). Open zip. Remove the pin, turn out the right seam allowance with the zip tape, and pin the latter to the fabric, as shown in Fig. T. The zip teeth now run into the right guiding groove in the foot (Fig. U). Finish sewing the zip. Now sew down the zip tape letting the zip teeth run along the guiding edge of the foot (Fig. V).

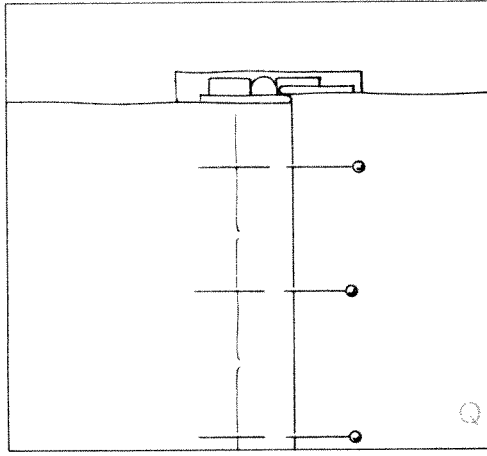
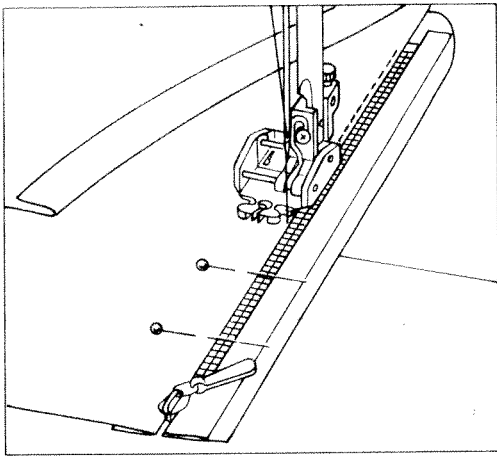


Fermeture à glissière invisible

Réglage de la machine voir page 34.
Voici comment il faudra procéder pour insérer la fermeture à glissière:
Repasser les bords de la fente. Replier le relarge gauche du tissu vers l'extérieur (fig. P). Ouvrir la fermeture à glissière et mettre la bande gauche en place, selon figure Q, les dents dépassant quelque peu le bord repassé. La piqûre se trouve dans la cassure. Aligner le pied presseur au milieu de sorte que l'aiguille pique exactement dans le trou d'aiguille médian. Les dents de la fermeture s'engagent dans la rainure gauche du pied (fig. R). Au début de la couture, afin d'introduire les dents dans la rainure, les dresser quelque peu. Terminer la couture et coudre quelques points de fixation. Fermer la fermeture. Épingler la deuxième partie de la fermeture au début de la couture (fig. S) et ouvrir la fermeture. Replier le relarge droit du tissu avec la bande de la fermeture vers l'extérieur, mais enlever d'abord les épingles et comme le montre la figure T, épingler la bande de la fermeture sur le relarge de couture. Les dents de la fermeture s'engagent dans la rainure droite du pied (fig. U). Terminer l'insertion de la fermeture. Surpiquer la bande à une distance correspondant à la largeur du pied presseur. Les dents de la fermeture à glissière longent la barrette à l'extérieur (fig. V).

Naadsluiting (tandjes zichtbaar)

Machine instelling zie blz 34.
De treksluiting en de stof als volgt gereedmaken. Strijk de naden scherp om. De linkervouw openvouwen (afb. P). Leg de linkerzijde van de sluiting nu zo op de strijkvouw (afb. Q) dat de tandjes er precies oversteken. De steken worden precies in de vouw gestikt.
Schuif de voet in het midden, zodat de naald precies in het middelste steekgat komt. Dan liggen de tandjes van de sluiting ook precies onder de linker tunnel van de voet (afb. R). Aan het begin van de naad de tandjes iets omhoog houden. Dan de naad geheel doornaaien en goed afhechten.
Sluiting dichtritsen. De andere stofkant opleggen en spelden (afb. S). Sluiting openritsen. Stofkant weer openvouwen en opnieuw afspelden (afb. T). Tijdens het naaien lopen nu de tandjes van de sluiting door de rechter tunnel van het voetje (afb. U).
De sluiting is nu ingezet. Nu de stof draaien en op voetbreedte (afb. V) het treksluitingband eenmaal vastnaaien.



Hosenreißverschluss (Damen)

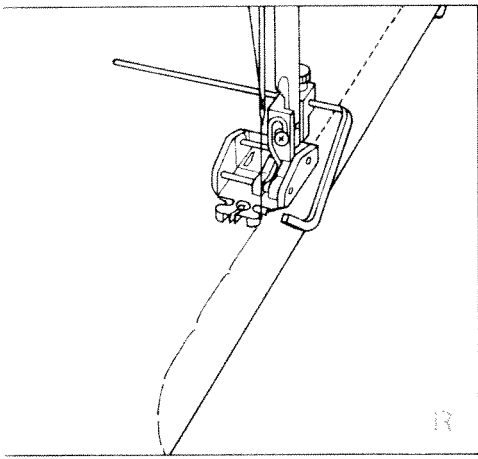
Maschinen-Einstellung siehe Seite 34. Den Reißverschlussfuß nach links bis zum Anschlag schieben. Die Schlitzkanten bügeln. Den geschlossenen Reißverschluss so unter den rechten gebügelten Schlitzrand heften, daß die Reißverschlusßzähne noch sichtbar sind. Vorbereitete Untertrittsleiste S anstecken und beim Aufsteppen mitfassen. Die Reißverschlusßzähne laufen am rechten Führungssteg entlang (Abb. P). Kurz vor Nahtende Nadel im Stoff stehen lassen, Nähfuß anheben, Reißverschluss öffnen. Nähfuß senken und die Naht fertig nähen. Den Reißverschluss schließen.

Übertretenden Schlitzrand nach Nahtverlauf zustecken. Linke Reißverschlusßseite einheften (Abb. Q).

Reißverschluss öffnen. Das Führungslinéal anbringen und auf die Absteppbreite so ausrichten, daß das Führungslinéal an der Kante des Stoffes entlangläuft (Abb. R). Kurz vor Nahtende Nadel im Stoff stehen lassen, Nähfuß anheben, Reißverschluss schließen, Nähfuß senken und die Naht fertig nähen. Das Ende der Reißverschlusßnaht durch einen Riegel sichern.

Zippers in ladies' slacks

For machine setting see page 34. Move the zipper foot to the left as far as it will go. Press the edges of the placket. Baste the closed zip to the right edge of the placket on the reverse side of the fabric so that its teeth are still visible. Pin facing strip S to the underside and stitch it down at the same time as you sew the zip. The zip teeth run along the right guiding edge of the foot (Fig. P). Shortly before the end of the seam leave the needle down in the fabric, raise the zipper foot, open the zip, lower the zipper foot again and finish sewing the seam. Close the zip. Pin the overlapping edge along the intended seam line. Baste left zip edge (Fig. Q). Open zip. Attach the edge guide and position it for the desired seam margin so that it moves along the edge of the fabric (Fig. R). Shortly before the end of the seam leave the needle down in the fabric, raise the zipper foot and close the zip. Lower the zipper foot and finish sewing the seam. Secure the end of the zip seam with a bartack.



Fermeture à glissière pour pantalon dame

Réglage de la machine voir page 34.
Glisser le pied fermeture à glissière vers la gauche jusqu'à la butée.

Repasser les bords de la fente. Bâtir la fermeture à glissière fermée sous le bord droit de la fente de manière que les dents de la fermeture soient encore visibles. Epingler la sous-patte S et assembler le tout par une couture. Les dents de la fermeture à glissière longent la barrette droite, comme le montre la figure P. Peu avant la fin de la couture, laisser l'aiguille dans le tissu, relever le pied presseur, ouvrir la fermeture à glissière, rabaisser le pied presseur, et terminer la couture. Fermer la fermeture à glissière.

Epingler la sous-patte dépassante selon le tracé de la couture. Bâtir la partie gauche de la fermeture à glissière (fig. Q).

Ouvrir la fermeture à glissière. Mettre en place et aligner le guide-droit sur la largeur de la piqûre de sorte que le guide-droit longe le bord du tissu (fig. R). Peu avant la fin de la couture, laisser l'aiguille dans le tissu, remonter le pied presseur et fermer la fermeture à glissière. Rabaisser le pied presseur et terminer la couture. A la fin de la couture, coudre un arrêt.

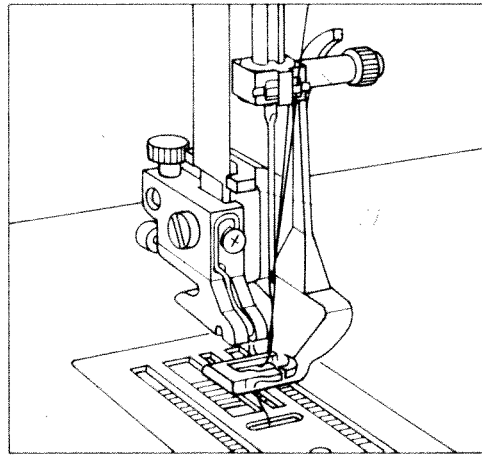
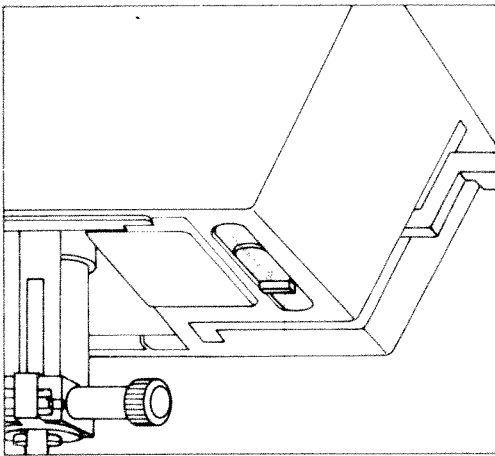
Treksluiting in damespantalon

Machine instellen zie blz 34.

Verschuif de zool van de treksluitingvoet geheel naar links.

De inslagen van het split scherp instrijken. De treksluiting (gesloten) zóver onder de rechterzijde van het split spelden, dat de tandjes nog zichtbaar zijn. Voorgeknipt tegenbeleg S inrijgen en bij het naaien meestikken. De tandjes van de sluiting liggen bij het instikken onder de rechter zijkant van de voet (afb. P). Laat vlak voor het einde van de naad de naald in de stof staan. Stofdrukker omhoog zetten en de treksluiting openritsen. Voet omlaag en de naad tot het einde afnaaien. Dan de sluiting weer dicht trekken.

De linkeroverslag volgens afb. Q ruim over de treksluiting spelden en inrijgen. Sluiting openritsen. Verstelbare lineaal op de voet aanbrengen en zover inregelen dat de afstikbreedte tussen het stiksel en de stofkant precies breed genoeg is (afb. R). Voet omlaag en de naad nauwkeurig doornaaien. Aan het eind de naad met een trens afhechten.



Stopfen mit Geradstich

Vorbereiten der Maschine:

Nähfuß: Stopffuß (Sonderzubehör)
 Stich: E
 Oberfaden-
 spannung: etwas leichter
 Faden: feines Maschinen-Stick-
 und Stopfgarn
 Nadel: Stärke 70
 Transporteur: versenkt
 Stopf-
 anschlag 21: nach hinten schieben
 Stoffdrückerhebel senken

Stopffuß anbringen (Fig. P):

Die Nadel hochstellen. Den Bügel U nach hinten drücken und festhalten. Den Stift des Fußes in die Bohrung S einführen und den Fuß bis zum Anschlag einsetzen, dabei legt sich die Führungsgabel W um die Stoffdrückerstange. Den Bügel U loslassen, wobei er sich auf die Halteschraube V legt. Die Schraube T festdrehen. Unterfaden nach oben holen. Beide Fäden bei Nähbeginn festhalten. Zuerst einige Stiche im Stoff nähen. Spannen sie die Fäden dicht nebeneinander und überstopfen Sie die schadhafte Stelle. Jeweils am Nahtende in runden Bogen stopfen (Fig. Q). Sobald die Stopfstelle gleichmäßig bedeckt ist, drehen Sie den Stoff um 90 Grad und stopfen über die zuvor gespannten Fäden, bis die Stopfstelle geschlossen ist (Fig. R). Die Stichlänge bestimmen Sie bei dieser Arbeit selbst, indem Sie das Nähgut hin- und herbewegen.

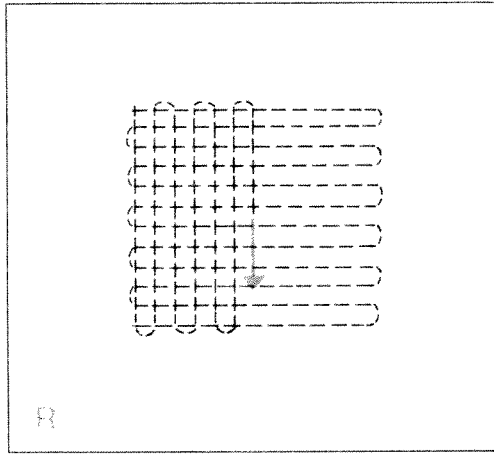
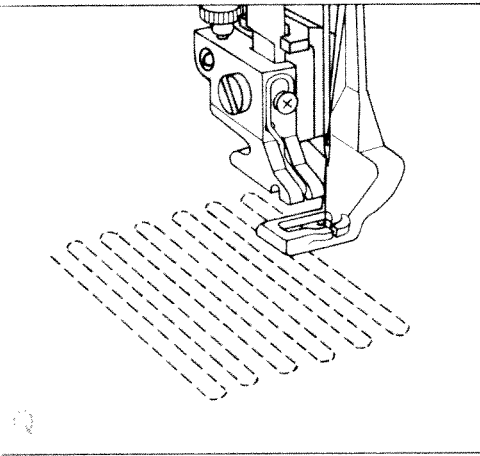
Darning with straight stitch

Preparing the machine:

Sewing foot: Darning foot
 (special accessory)
 Stitch: E
 Tension: Ease needle thread
 tension
 Thread: Fine machine
 embroidery thread
 Needle: Size 70
 Feed dog: Lowered
 Darning
 stop 21: Push backwards, lower
 presser bar lifter.

Attaching the darning foot (Fig. P):

Raise the needle. Push lever U towards the back and hold it there. Insert the pin of the foot in hole S and insert the foot so that it rests against its stop. When you do so, guide fork W fits around the presser bar. Release lever U, which then moves down onto retaining screw V. Tighten screw T. Draw up the bobbin thread. Hold both threads until the machine has made a few stitches. First sew a few stitches in the unworn area of the fabric. Then stitch over the damaged spot from one side to the other in serpentine fashion, placing the lines of stitching close together (Fig. Q). When the damaged spot has been covered completely, turn the workpiece through 90° and darn at right angles to the preceding row of stitches (see Fig. R). You determine the length of the darning stitches by the rate at which you move the fabric back and forth.



Reprisage au point droit

Préparation de la machine:

Pied presseur: Pied à repriser
(contre supplément)

Point: E

Tension du fil

d'aiguille: moins forte

Fil: Fil à repriser

Aiguille: Grosseur 70

Griffe: abaissée

Butée 21: La glisser vers l'arrière

Abaïsser le levier
presse-tissu

Fixation du pied à repriser (fig. P):

Placer l'aiguille au point haut de sa course. Basculer l'étrier U vers l'arrière et le maintenir. Introduire la goupille du pied dans le trou S et engager le pied à fond. Ce faisant, la fourche W entoure la barre du pied presseur. Lâcher l'étrier U; il se pose sur la vis V. Serrer la vis T. Remonter le fil de canette et maintenir les deux fils pendant les premiers points. Ancrer d'abord quelques points dans le tissu puis tendre les fils d'un bord à l'autre du trou, en serpentif (fig. Q). Dès que le trou est régulièrement recouvert de fils couchés dans un sens, tourner l'ouvrage de 90° et recouvrir les fils uniformément de petits points (fig. R). Déterminer la longueur des points en déplaçant l'ouvrage plus ou moins vite.

Stoppen met de rechte steek

Machine voorbereiden:

Naaivoet: stopvoet (extra
accessoire)

Steek: E

Bovenspanning: iets losser

Garen: dun machinestopgaren

Naald: dikte 70

Transporteur: laten zakken

Schuijfje 21: naar achteren schuiven.

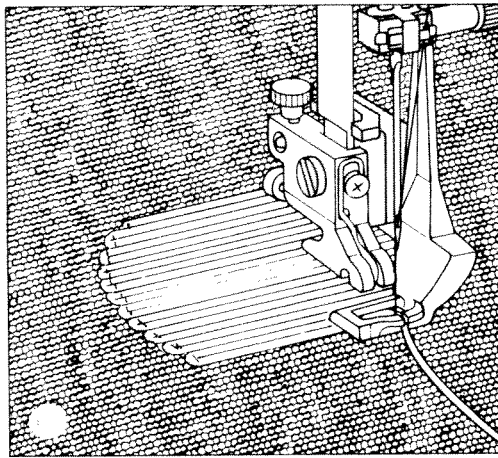
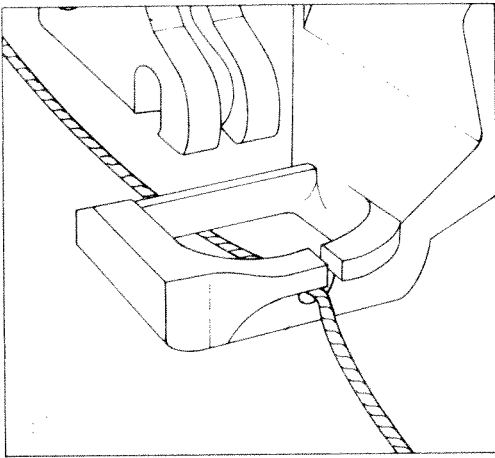
Stofaandrukker omlaag

Stopvoet bevestigen: Afb. P

Naald omhoog zetten. Beugel U van u af duwen en vasthouden. De stift van de voet in gat S plaatsen en de voet inklemmen tot ze stuit, hierbij wordt geleidingsvork W om de stofaandrukstang gelegd. Beugel U loslaten, zodat ze over schroef V valt; schroef T vastdraaien.

Haal de spoeldraad omhoog. Beide draden even vasthouden en enkele hechtsteken maken. Ga vervolgens met dicht liggende banen (afb. Q) over de te repareren plek, tot een hechte basis is bereikt. Draai de stof 90° graden en schuif nogmaals dicht opeen liggende steekbanen over het gat tot de stop gereed is (afb. R). De steeklengte moet u zelf –al schuivend– bepalen.

Dunne stoffen in een stopring spannen.



Stopfen mit Wolle

Maschinen-Einstellung siehe Seite 40.
Faden: Stopffaden, Wolle.

Führen Sie den Wollfaden durch den Stichlochausschnitt des Stopffußes und legen Sie ihn in die Fadenführung S (Fig. P).

Der Faden liegt unter dem Stopffuß. Beginnen Sie oben links und spannen Sie die Wollfäden quer über die Stopfstelle mit mittelbreitem Zickzackstich (Fig. Q).

Anschließend wird der Wollfaden abgeschnitten und die zuvor gespannten Wollfäden mit Zickzackstichen übernäht (Fig. R).

Bitte beachten Sie, daß die Stichreihen nicht zu dicht nebeneinander liegen, da sonst die Stopfstelle zu hart wird. Die oben beschriebenen Arbeitsgänge werden auf der linken Seite genäht. Die Stopfstelle sieht dadurch von rechts schöner aus.

Darning with wool

For machine setting see page 40.
Sewing thread: Wool and darning thread.

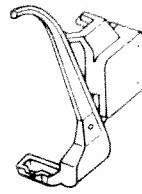
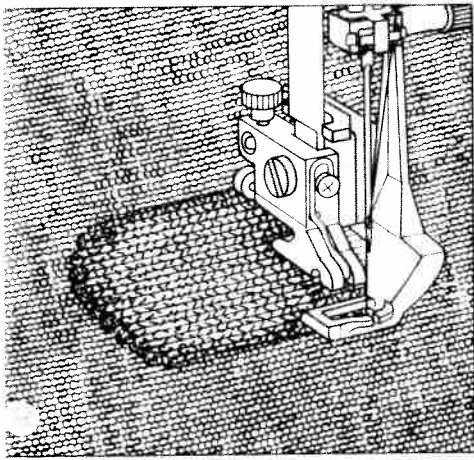
Draw the wool thread through the needle hole of the darning foot and into thread guide S (Fig. P).

Place the wool thread under the darning foot. Start at the top left and place the wool thread with medium-wide zigzag stitches back and forth across the damaged area (Fig. Q).

Then cut the wool thread and sew over the rows of wool thread with zigzag stitches (Fig. R).

Do not place the lines of stitching too close together as this would make the darn too hard.

All darning work described above is carried out on the reverse side of the fabric, so that the darn looks neater on the face side.



Reprise à la laine

Réglage de la machine voir page 40.
Fil: fil à repriser, fil de laine.

Enfiler le fil de laine par le trou du pied à repriser et le coucher dans la rainure de guidage S, sous le pied à repriser (fig. P).

Tourner l'ouvrage à l'envers. Commencer à fixer la laine en haut à gauche et couvrir le trou d'un bord à l'autre, de points zigzag de largeur moyenne (fig. Q).

Couper le fil de laine et le couvrir de points zigzag (fig. R).

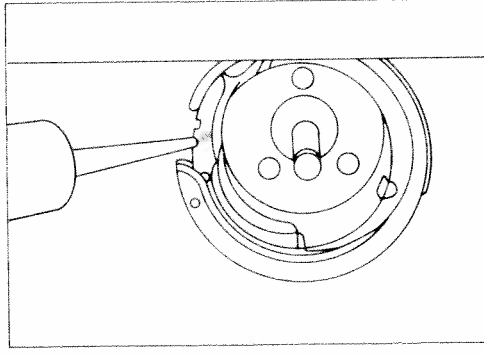
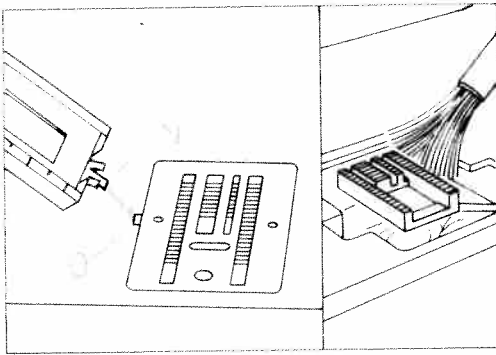
Veiller à ce que les rangées de points zigzag ne soient pas trop serrées; la reprise deviendrait trop dure et trop raide. En reprisant de l'envers, le raccommodage est moins voyant.

Stoppen met wol

Machine instellen, zie pag. 40.
Garen: Stopgaren, wol

Steek de draad wol door het draadgleufje S van de stopvoet (afb. P). De draad ligt nu onder de voet. Start links boven het gat en span woldraden naar rechts en terug over het gat tot dit geheel is bedekt (afb. Q). Dan de woldraad doorknippen; met een middelbrede zigzagsteek (instelwiel op F) de woldraden losjes hechten. Om de stop niet te hard te maken behoeven slechts enkele hechtstiksels over de stop te worden gelegd (afb. R).

Dit stop werk bij voorkeur op de linker stofkant uit voeren. Aan de rechterkant is de wolstop daardoor veel mooier.



Reinigen und Ölen

● *Netzstecker ziehen.* Nadel hochstellen. Spulenkapsel herausnehmen und Nähfuß ausrasten. Die vordere Nocke N des Knopflochfußes in die Öffnung O an der linken Kante der Stichplatte stecken. Den Fuß nach unten drücken, wobei sich die Stichplatte löst. Stichplatte herausnehmen. Mit dem Pinsel den Transporteur und den Greiferraum reinigen. Die Maschine nicht ölen. Nur ab und zu einen Tropfen Öl, wie die Zeichnung zeigt, in die Greiferbahn geben.

Cleaning and oiling

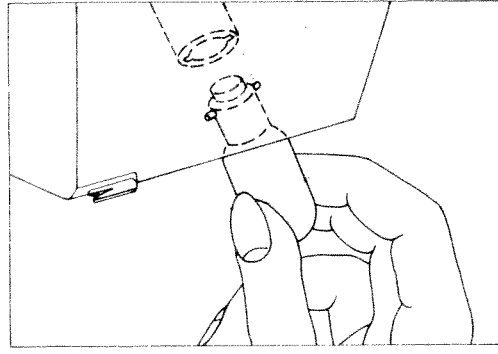
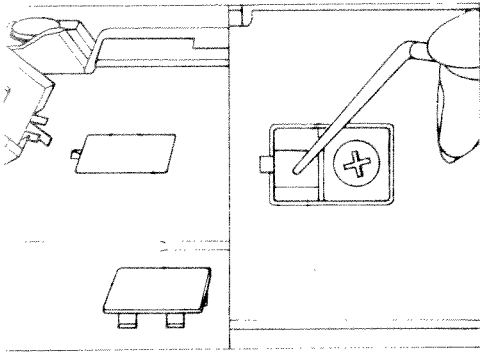
● *Pull out the mains plug.* Raise the needle. Remove bobbin case and let sewing foot snap out. Insert the front tab N of the buttonhole foot in opening O on the left edge of the needle plate. Push the foot downwards, the needle plate is loosened. Remove needle plate. Clean the feed dog and the vicinity of the sewing hook with a soft brush. Do not oil the machine. All you have to do is put a drop of oil in the hook raceway now and then (as shown in the illustration).

Nettoyage et graissage

● *Débrancher la machine du secteur.* Amener l'aiguille en position haute. Sortir la boîte à canette et dégager la semelle. Engager le tenon avant N du pied à boutonnières dans l'ouverture O à gauche de la plaque. Abaisser la semelle et la plaque à aiguille est libérée. Enlever la plaque à aiguille. A l'aide d'un pinceau, nettoyer la griffe et le compartiment du crochet. Ne pas huiler la machine. De temps à autre, il suffit de mettre une goutte d'huile dans la course, comme il est montré sur le schéma.

Schoonmaken en smeren:

● *Stekker uit het stopcontact.* Naald omhoog en de naaivoet verwijderen. De spoelhuls uit de machine nemen. Het voorste nokje N van de knoopsgatenvoet in gaatje O aan de linkerkant van de steekplaat steken. De voet naar beneden drukken, waarbij de steekplaat omhoog komt. De steekplaat verwijderen. Met een kwastje de transporteur en de grijperruimte schoonmaken. De grijperbaan af en toe smeren met een druppel olie (zie schets boven). Verder behoeft de machine niet gesmeerd te worden.



Glühlampe auswechseln

- *Netzstecker ziehen.*

Mit dem Knopflochfuß den Einsatz R auf dem Kopfdeckel anheben, entfernen und nach dem Wechseln der Glühlampe wieder eindrücken.

Führungslineal etwas schräg in die Öffnung N auf dem Kopf der Maschine stecken, Lampengehäuse niederdrücken und festhalten. Die Glühlampe hochdrücken, nach O drehen und herausnehmen. Die neue Lampe so einsetzen, daß die Führungen in den Schlitzen Q gleiten. Die Glühlampe hochdrücken und nach P drehen.

Die maximal zulässige Leistung der Lampe beträgt 15 Watt.

Changing the bulb

- *Pull out the mains plug.*

Use the buttonhole sewing foot to lift up insert R on the arm cover, remove the cover and push it back in place after having exchanged the light bulb. Hold the edge guide slightly tilted and push it into opening N in the head of the machine. Press down the housing of the lamp and hold it fast. Push the bulb upwards, turn it in direction O and pull it out. Insert the new bulb so that the pins enter slots Q, push the bulb upwards and turn it in direction P. Be sure to use only a 15-watt light bulb in the sewing lamp.

Changement de l'ampoule

- *Débrancher la machine du secteur.*

Au moyen du pied à boutonnières, soulever l'applique R sur le couvercle, l'enlever et la remettre en place après avoir remplacé l'ampoule.

Placer le guide-bord de façon oblique dans l'ouverture N sur la tête de la machine. Descendre et maintenir le boîtier de la lampe. Pousser l'ampoule vers le haut, la tourner vers O et l'enlever. Placer l'ampoule neuve de manière que ses tenons s'engagent dans les fentes Q. Pousser l'ampoule vers le haut et la tourner vers P.

Puissance maximale admissible de l'ampoule: 15 Watts.

Lampje wisselen

- *Stekker uit het stopkontakt.*

Met de knoopsgatenvoet het inzetstukje R uit de kopdeksel optillen, verwijderen en na het wisselen van het lampje weer indrukken.

De lineaal iets scheef in opening N in de kop van de machine steken. Het lamphuis naar beneden drukken en vasthouden. Het oude lampje omhoog drukken, richting O draaien en eruit nemen.




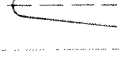





Nieuw lampje zo inzetten dat de beide pennen in de gleuven Q glijden. Het lampje omhoogdrukken en naar P draaien. Er mogen uitsluitend naaimachinelampjes van maximaal 15 Watt voor deze machine worden gebruikt.

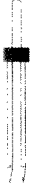



Nadel-Tabelle

Die Wahl der richtigen Nadel garantiert eine bessere Verarbeitung des Nähmaterials

Stoffqualität leicht Nadel 60 70 75	Stoffqualität mittel Nadel 80 90	Stoffqualität schwer Nadel 100 110 120
-----------------------------------------------------	--------------------------------------------------	--------------------------------------------------------





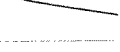




Nadelspitzen

Bezeichnung	Profil	Nadelspitze und Nadelöhr	Geeignet für
130/705 H Nadelstärke: 70-80		kleine Kugelspitze	Universalnadel für feinmaschige Synthetikgewebe, feines Leinen, Chiffon, Batist, Organdy, Wollstoffe, Samt, Ziernähte, Stickereien
130/705 H-SUK Nadelstärke: 70/110		mittlere Kugelspitze	Grobmaschige Strickstoffe, Wirkstoffe, Lastex, Interlock, Quiana, Simplex
130/705 H-PS Nadelstärke: 75 + 90		mittlere Kugelspitze	Speziell entwickelte Stretchnadel. Besonders gut geeignet für empfindliche Stretch- und Wirkstoffe
130/705 H-SKF Nadelstärke: 70/110		große Kugelspitze	Grobmaschige Miederwaren, Lycra, Simplex, Lastex
130/705 H-J Nadelstärke: 90/110		spitze Rundspitze	Köper, Berufsbekleidung, schwere Leinenstoffe, Blue Jeans, feines Segeltuch
130/705 H-LL Nadelstärke: 70-120		Schneidspitze (rechts-schneidend)	Leder, Wildleder, Kalbsleder, Ziegenleder
130/705 H-PCL Nadelstärke: 80-110		Schneidspitze mit Spitzerrinne (linkslaufend)	Kunstleder, Plastik, Folien, Wachstuch
130 H-N Nadelstärke: 70-110		kleine Kugelspitze, langes Nadelöhr	Absteppnähte mit Knopflochseide oder synthetischem Garn 30/3
130/705 H-Wing Nadelstärke: 100		Hohlsaum-Spitze	Effektvolle Hohlsaumnähte bei stark appretierten Geweben, Organdy, Glasbatist

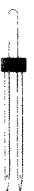
	Bezeichnung	Stichlänge	Stichbreite	Nadel-entfernung	Geeignet für
	130/705 H-ZWI	2,5 mm	--	1,6 mm	normale Biesen
	Stärke: 80	2,5 mm	--	2,0 mm	normale Biesen
	130/705 H-ZWI				
	Stärke: 80	2,5 mm	--	2,5 mm	breite Biesen
	Stärke: 90	2,5 mm	--	3,0 mm	extra breite Biesen
	Stärke: 100	3,0 mm	--	4,0 mm	Biesen
Ziermuster mit Zwillingnadeln					
Bevor Sie die gewünschte Verzierung ausnähen, kontrollieren Sie durch Drehung des Handrades, ob die Nadeln einwandfrei einstechen. Dadurch wird ein Nadelbrechen weitgehendst ausgeschaltet.					
Zierstichmuster/Zickzack-Muster					
	130/705 H-ZWI				
	Stärke: 80	0,5-1,5 mm	breit	1,6 mm	Verzierungen
	Stärke: 80	0,5-1,5 mm	schmal	2,0 mm	Verzierungen
	Stärke: 80	0,5-1,5 mm	schmal	2,5 mm	Verzierungen
Hohlsaum/Spezial Doppelnadel					
	130/705 H-ZWI-HO				
	Stärke: 80	2,0-3,0 mm	sehr schmal		Dekorativer Hohlsaumeffekt. Stark appretierte Gewebe und Glasbatist sind besonders gut geeignet
	Stärke: 100	2,0-3,0 mm	sehr schmal		

Needle chart

Using the adequate needle ensures better processing of the material.

Fabric weight: light		Fabric weight: medium		Fabric weight: heavy	
Needle size: 60 70 75		Needle size: 80 90		Needle size: 100 110 120	
Needle points					
System & No.	Profile	Point & eye	Suitable for		
130/705 H 70, 80		Light ball point	Universal needle for fine-meshed synthetics, fine linen, chiffon, batiste, organdy, woolens, velvet, fancy seams and embroidery work.		
130/705 H-SUK 70, 110		Medium ball point	Coarse knitted fabrics, Lastex, double-jersey fabrics, Quiana and Simplex.		
130/705 H-PS 75, 90		Medium ball point	Stretch-fabric needle. Particularly suitable for delicate stretch and knitted fabrics.		
130/705 H-SKF 70, 110		Heavy ball point	Wide-meshed corsetry, Lycra, Simplex and Lastex		
130/705 H-J 90-110		Acute round point	Twill, workwear, heavy linen, blue jeans and light canvas.		
130/705 H-LL 70-120		Narrow twist point	Leather, suede, calf and goatskin leathers		
130/705 H-PCL 80-110		Narrow wedge point with left-twist groove	Imitation leathers, plastic materials, plastic sheeting and oilcloth.		
130 H-N 70-110		Light ball point long eye	Seams topstitched with buttonhole silk or No. 30/3 synthetic thread.		
130/705 H-Wing 100		Hemstitching point	Attractive hemstitching on heavily dressed materials, organdy and glass cambric.		


needle chart




System & No.	Stitch length	Stitch width	Needle spacing	Suitable for
130/705 H-ZWI 80	2.5 mm	—	1.6 mm	Medium-wide cording
	2.5 mm	—	2.0 mm	
130/705 H-ZWI 80 90 100	2.5 mm	—	2.5 mm	Wide cording
	2.5 mm	—	3.0 mm	Extra wide cording
	3.0 mm	—	4.0 mm	Extra wide cording

Decorative designs sewn with twin needles

Before you start sewing, turn the handwheel and check to make sure the needles stitch into the fabric properly. In this way, needle breakage can be largely prevented.



Decorative and zigzag patterns				
130/705 H-ZWI 80 80 80	0.5–1.5 mm	wide	1.6 mm	Ornamentations
	0.5–1.5 mm	narrow	2.0 mm	Ornamentations
	0.5–1.5 mm	narrow	2.5 mm	Ornamentations












Special hemstitching twin needle				
130/705 H-ZWI-HO 80 100	2.0–3.0 mm	very narrow	—	Decorative hem- stitching effect. Heavily dressed fabrics are par- ticularly suitable.
	2.0–3.0 mm	very narrow	—	

Tableau des aiguilles

Le choix de la pointe d'aiguille adéquate est très important et garantit de meilleurs résultats.

Matières: légères	Matières: moyennes	Matières: lourdes
Aiguilles: 60 70 75	Aiguilles: 80 90	Aiguilles: 100 110 120

Pointes d'aiguille

Désignation	Forme de pointe	Pointe et chas de l'aiguille	Utilisations
130/705 H Grosueur de l'aiguille: 70, 80		pointe bille fine	Aiguille universelle pour tissus synthétiques maille fine, lin fin, chiffon, batiste, organdi, tissus laine, velours, pour coutures d'ornementation et pour broderies
130/705 H-SUK Grosueur de l'aiguille: 70 à 110		pointe bille moyenne	Tissus tricotés grande maille, tissus maille, Lastex, Interlock, Quiana, Simplex
130/705 H-PS Grosueur de l'aiguille: 75 à 90		pointe bille moyenne	Aiguille Stretch. Convient tout particulièrement pour tissus stretch et maille délicats.
130/705 H-SKF Grosueur de l'aiguille: 70 à 110		grande pointe bille	Lycra grande maille (gaines, combinés, etc.) Lycra, Simplex, Lastex
130/705 H-J Grosueur de l'aiguille: 90 à 110		pointe ronde pointue	Croisé, vêtements de travail, lins lourds, blue-jeans, toile à voiles fine
130/705 H-LL Grosueur de l'aiguille: 70 à 120		pointe coupante à droite	Cuir, daim, veau, chevreau
130/705 H-PCL Grosueur de l'aiguille: 80 à 110		pointe coupante avec rainure oblique (à gauche)	Similicuir, plastique, feuilles plastiques, toile cirée
130 H-N Grosueur de l'aiguille: 70 à 110		petite pointe bille, chas long	Piqûres avec soie à boutonnière ou fil synthétique 30/3
130/705 H-Wing Grosueur de l'aiguille: 100		pointe pour broderies ajours	Coutures ajours très décoratives sur tissus fins, organdi, batiste.

Désignation	Longueur de point	Largeur de point	Espacement des aiguilles	Utilisations
130/705 H-ZWI Grosueur: 80	2,5 mm 2,5 mm	-- --	1,6 mm 2,0 mm	nervures normales
130/705 H-ZWI Grosueur: 80 Grosueur: 90 Grosueur: 100	2,5 mm 2,5 mm 3,0 mm	-- -- --	2,5 mm 3,0 mm 4,0 mm	nervures larges nervures extra-larges

Coutures d'ornementation avec aiguilles jumelées

Avant la couture d'ornementation, tournez le volant et contrôlez si les aiguilles pénètrent impeccablement dans la plaque. Ainsi vous ne risquez pas que les aiguilles cassent au cours de la couture.

Motifs au point d'ornementation/Motifs au point zigzag

130/705 H-ZWI Grosueur: 80	0,5-1,5 mm	large	1,6 mm	Ornementations
Grosueur: 80	0,5-1,5 mm	étroite	2,0 mm	Ornementations
Grosueur: 80	0,5-1,5 mm	étroite	2,5 mm	Ornementations

Ourlet ajour/Aiguille double spéciale




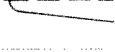



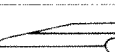

130/705 H-ZWI-HO Grosueur: 80	2,0-3,0 mm	très étroite	--	Effet décoratif d'ourlet ajours. Sont particulièrement appropriés les tissus très apprêtés et le batiste.
Grosueur: 100	2,0-3,0 mm	très étroite	--	


Naaldentabel

Het gebruik van de juiste naald, garandeert een betere verwerking van de stof

Stofkwaliteit dun	Stofkwaliteit middel	Stofkwaliteit dik
naald 60 70 75	naald 80 90	naald 100 110 120

Vorm van de Naaldpunt


Benaming	Profiel	Naaldpunt en naald oog	Geschikt voor:
130/705 H naalddikte: 70-80		kleine bol- vormige punt	Universele naald voor fijnmazige synthetische weefsels, linnen, katoen, batist, chiffon, organdie, wol, zijde sierrandjes en borduurwerk.
130/705 H-SUK naalddikte: 70/110		bolvormige punt, middel	Grofmazige gebreide stoffen, fijnmazig gebreid materiaal, lastex, interlock, simplex, quiana
130/705 H-PS naalddikte: 75-90		kleine bol- vormige punt klein naald-oog	Special ontwikkelde stretchnaald. Bijzonder geschikt voor delicate stretchstoffen, b.v. zijden jersey
130/705 H-SKF naalddikte: 70/110		grote bol- vormige punt	Grofmazige foundation, lycra, simplex, lastex
130/705 H-J naalddikte: 90-110		spitse naaldpunt	Keper, werkkleding, zwaar linnen, jeans, fijn zeildoek
130/705 H-LL naalddikte 70-120		snijpunt (rechts snijdend)	Leer, wildleer, kalfsleer
130/705 H-PCL naalddikte: 80-110		snijpunt met gleuf (links uitlopend)	Skai, plastic, folie, wasdoek
130 H-N naalddikte 100-110		lang naald oog kleine bol- vormige punt	Zadelsteek met knoopsgatgaren 30/3
130/705 H-Wing naalddikte: 100		ajour-punt	Effectvolle ajournaad in sterk geappreteeerde weefsels, organdie, glasbatist



Benaming	Steeklengte	Steekbreedte	Naald-afstand	Geschikt voor:
130/705 H-ZWI naalddikte: 80	2,5 mm	—	1,6 mm	normale biezen
	2,5 mm	—	2,0 mm	normale biezen
130/705 H-ZWI naalddikte: 80 naalddikte: 90 naalddikte: 100	2,5 mm	—	2,5 mm	brede biezen
	2,5 mm	—	3,0 mm	brede biezen
	3,0 mm	—	4,0 mm	extra brede biezen

Sierstiksels met de tweelingnaald

Voor de gewenste steek gemaakt wordt eerst controleren, door draaien met het vliegwiel, of de naalden niet in de steekplaat steken.



Zigzagstiksels met de tweelingnaald				
130/705 H-ZWI dikte 80 dikte 80 dikte 80	0,5-1,5 mm		1,6 mm	sierstiksel
	0,5-1,5 mm		2,0 mm	sierstiksel
	0,5-1,5 mm		2,5 mm	sierstiksel
Dubbele zwaardnaald/ajour				
130/705 H-ZWI-HO dikte 80 dikte 100	2,0-3,0 mm		—	Decoratief ajour-effect in grofmazige weefsels
	2,0-3,0 mm		-	

Nähstörungen und ihre Beseitigung

Ursache

Beseitigung:

1. Die Maschine läßt Stiche aus

Die Nadel ist nicht richtig eingesetzt.

Nadel bis zum Anschlag hochschieben.
Flache Kolbenseite nach hinten.

Es ist eine falsche Nadel eingesetzt.

Nadel System 130/705 H einsetzen.

Die Nadel ist verbogen oder stumpf.

Neue Nadel einsetzen.

Die Maschine ist nicht richtig eingefädelt.

Einfädeltweg überprüfen.

Die Nadel ist für das Garn zu fein.

Stärkere Nadel einsetzen.

2. Der Oberfaden reißt

Aus vorgenannten Gründen.

Siehe unter 1.

Bei zu starker Fadenspannung.

Fadenspannung regulieren.

Bei schlechtem oder knotigem Garn,
oder bei solchem, das durch lange
Lagerung zu trocken geworden ist.

Nur gutes Nähgarn verwenden.

3. Die Nadel bricht ab

Die Nadel ist nicht bis zum Anschlag
eingesetzt.

Neue Nadel bis zum Anschlag
schieben.

Die Nadel ist verbogen.

Neue Nadel einsetzen.

Die Nadel ist zu dünn oder zu dick.

Nadeltabelle beachten.

Durch Ziehen oder Schieben des Stoffes
wird die Nadel verbogen und stößt auf
die Stichplatte.

Maschine allein transportieren lassen.
Nähgut nur leicht führen.

Die Spulenkapsel ist nicht richtig
eingesetzt.

Beim Einsetzen der Spulenkapsel diese
bis zum Anschlag nach hinten schieben.

4. Die Naht ist nicht gleichmäßig

Die Spannung ist verstellt.

Ober- und Unterfadenspannung
kontrollieren.

Zu starkes, knotiges oder hartes Garn.

Nur einwandfreies Garn verwenden.

Der Unterfaden ist ungleich aufgespult.

Nicht freihändig aufspulen, sondern den
Faden durch die Spulervorspannung lau-
fen lassen.

Fadenschlingen unterhalb oder oberhalb
des Stoffes.

Richtig einfädeln. Ober- und Unterfaden-
spannung kontrollieren.

Ursache:

Beseitigung:

5. Die Maschine transportiert nicht oder nur unregelmäßig

Zwischen den Transporteur-Zahnreihen
hat sich Nähstaub festgepreßt.

Stichplatte abnehmen, Nähstaub mit
Pinsel entfernen.

Transporteur ist versenkt.
Versenkschieber steht rechts.

Versenkschieber nach links stellen

6. Die Maschine geht schwer

Fadenreste befinden sich in der
Greiferbahn.

Fadenreste entfernen und nur einen
Tropfen Öl in die Greiferbahn geben.

7. Wichtige Hinweise

Vor dem Auswechseln von Nähfüßen und Nadeln muß der Hauptschalter 8
ausgeschaltet werden.

Die eingefädelt Maschine nicht ohne Stoff in Bewegung setzen.

Beim Verlassen der Maschine, auch kurzfristig, den Hauptschalter ausschalten.

Dies ist wichtig, wenn Kinder in der Nähe sind.

Faults and how to remedy them

Cause:

Remedy:

1. Machine skips stitches

Needle not inserted correctly.

Push needle up as far as it will go, its flat shank side facing rear.

Wrong needle used.

Insert system 130/705 H needle.

Needle bent or blunt.

Insert new needle.

Machine threaded improperly.

Check threading.

Needle too thin for thread used.

Use thicker needle.

2. Needle thread breaks

For any of the above reasons.

See par. 1 above.

Thread tension too strong.

Regulate thread tensions.

Poor-quality or knotty thread used, or thread that has become too dry by excessive storage.

Use only good quality thread.

3. Needle breaks

Needle not pushed up as far as it will go.

Insert new needle and push it up as far as it will go.

Needle bent.

Insert new needle.

Needle too thin or too thick.

See Needle Chart.

Needle bent and strikes needle plate because fabric is pushed or pulled.

Let machine feed the fabric alone. Only guide the material lightly.

Bobbin case improperly inserted.

When inserting the bobbin case, push it in as far as it will go.

4. Seam is not uniform

Tension out of adjustment.

Check upper and lower tensions.

Thread too thick, knotty or hard.

Use first-class thread only.

Bobbin thread wound unevenly.

During bobbin winding, do not hold thread in hand, but pass it through the bobbin winder tension.

Kinks appear on top and bottom of material.

Thread machine properly and check both tensions.

Cause:

Remedy:

5. Machine feeds irregularly or not at all

Lint has accumulated between tooth rows of feed dog.

Remove needle plate and clean out lint

Feed dog lowered. (Feed-lowering control is at right.)

Set feed-lowering control to the left

6. Machine runs with difficulty

Thread ends in hook raceway.

Remove thread ends and put a drop of oil into hook raceway.

7. Important note:

Before exchanging either sewing foot or needle, switch off master switch 8. Never run a threaded machine unless there is a piece of fabric under the sewing foot. If you leave the machine, even for a short while, be sure to switch off the master switch. This is particularly important when children are around.

Causes de dérangements et remèdes

Causes:

Remèdes:

1. Points manqués

L'aiguille n'est pas placée selon les prescriptions

Engager l'aiguille à fond, le méplat du talon vers l'arrière.

L'aiguille n'est pas du système prescrit.

N'utiliser que des aiguilles du système 130/705 H.

L'aiguille est déformée ou épointée.

Placer une aiguille neuve.

L'enfilage n'est pas correct.

Contrôler les passages du fil.

L'aiguille est trop fine pour le fil.

Utiliser une aiguille plus forte.

2. Casse du fil d'aiguille

Pour les causes précitées.

Voir 1.

Tensions trop fortes.

Régler convenablement les tensions.

Fil de mauvaise qualité, noueux ou cassant.

N'employer que du fil de qualité.

3. Casse d'aiguille

L'aiguille n'est pas engagée à fond.

Introduire la nouvelle aiguille à fond.

L'aiguille est déformée.

Remplacer l'aiguille.

L'aiguille est trop grosse ou trop fine.

Tenir compte du tableau des aiguilles.

En tirant ou poussant l'ouvrage, l'aiguille dévie sur la plaque à aiguille.

Laisser la machine entraîner seule.
Guider légèrement l'ouvrage.

La boîte à canette n'est pas introduite correctement.

Appuyer sur la boîte à canette à sa mise en place, jusqu'à l'emboîtement perceptible.

4. Couture laissant à désirer

La tension est dérégulée.

Vérifier les tensions des fils d'aiguille et de canette.

Le fil est trop gros, noueux ou dur.

N'utiliser que des fils de bonne qualité.

Canette irrégulièrement garnie.

Ne pas bobiner à main libre mais faire passer le fil par la prétension du dévidoir.

Des boucles de fil se forment sur ou sous l'ouvrage.

Veiller à l'enfilage correct; contrôler les tensions des fils.

Causes:

Remèdes

5. La machine n'entraîne pas ou irrégulièrement

Bourres agglomérées entre les dents de la griffe.

Enlever la plaque à aiguille, ôter les bourres au pinceau.

La griffe est escamotée.
Le curseur abaisse-griffe est à droite.

Placer le bouton abaisse-griffe à gauche

6. Marche dure de la machine

Des bribes de fil se sont prises dans la coursière du crochet.

Enlever les bribes de fil et mettre une goutte d'huile dans la coursière.

7. Remarques importantes

Pour remplacer le pied presseur et l'aiguille, placer l'interrupteur général 8 sur "Arrêt".
Ne jamais mettre en marche la machine enfilée sans tissu sous le pied presseur.
Ne pas oublier de toujours débrayer l'interrupteur général, même si l'on ne quitte la machine que pour quelques instants. Cela est surtout nécessaire s'il y a des enfants dans la même pièce.

Opheffen van kleine storingen

Oorzaak	Opheffen
1. De machine slaat steken over	
De naald is niet goed ingezet.	Naald zover mogelijk naar boven schuiven, met de platte kant van u af.
U gebruikt een verkeerd systeem naald.	De juiste naald inzetten, zie naaldentabel
De naald is krom of stomp.	Nieuwe naald inzetten.
De machine is niet goed ingeregen.	De machine opnieuw inrijgen.
De naald is te dun voor het garen.	Dikkere naald inzetten.
2. De bovendraad breekt	
Door dezelfde oorzaken als boven.	Zie onder opheffen 1.
Bij een te zware bovenspanning.	Bovenspanning lossen zetten.
Bij slechte kwaliteit garen, b. v. met veel knoopjes of bij garen dat door lang liggen uitgedroogd is.	Goede kwaliteit gemercenterd of syntetisch garen gebruiken.
3. De naald breekt	
De naald is niet hoog genoeg ingezet.	Nieuwe naald inzetten en zo hoog mogelijk in de naaldhouder schuiven.
De naald is krom.	Nieuwe naald inzetten.
De naald is te dun of te dik.	Naald volgens naaldtabel uitzoeken.
Door trekken of duwen aan de stof is de naald verbogen en stoot op de steekplaat.	Niet trekken of duwen aan de stof alleen, sturen
Het spoelhuis is niet goed ingezet.	Bij het inzetten de spoelhuis tot het stuitpunt van u af drukken.
4. Het stiksel is onregelmatig	
De spanning is versteld.	Boven- en onderdraadspanning controleren.
Te dik, onregelmatig of te stug garen.	Alleen goede kwaliteit garen gebruiken.
De onderdraad is niet regelmatig opgespoeld	Spoelen met de draad door de spoelspanning.
Grote lussen onder de stof.	Bovendraad opnieuw inrijgen. Boven- en onderspanning controleren.

Oorzaak

Opheffen

5. De machine transporteert niet of onregelmatig

Tussen de tandjes van de transporteur zit stof geperst.

Steekplaat wegnemen, stof met het stofkwastje weghalen.

Transporteur is uitgeschakeld.

Transporteur inschakelen.

6. De machine loopt zwaar

Draadresten in de grijperbaan.

Draadresten verwijderen en een druppel olie in de grijperbaan doen.

7. Belangrijke aanwijzingen

Quando si sostituiscono piedini ed aghi, l'interruttore principale 8 deve essere disinserito.

De ingeregen machine nooit zonder stof eronder laten draaien. Wanneer men, ook voor kort tijd de machine alleen laat, altijd de hoofdschakelaar v. d. machine uitzetten.

Dit is belangrijk, vooral wanneer er kinderen in de buurt zijn.

Sonderzubehör

Das Sonderzubehör ist für spezielle Näharbeiten. Es ist bei Ihrem Händler gegen Berechnung erhältlich.

Zubehör	Bestell-Nr.	Näharbeit
Applikationsfuß	93-035 920-91	zum Applizieren
Bandeinfasser (Nähfußhalter entfernen)	98-053 484-91	zum Einfassen von Kanten mit Band
Biesenfuß 5 Rillen (Zwillingsnadeln mit Nadelabstand 2,0/2,5)	93-035 950-91	zum Biesennähen (Nadelstärke 80, für feine Biesen Nadelstärke 70)
Biesenfuß 7 Rillen (Zwillingsnadeln mit Nadelabstand 1,6)	93-035 953-91	
Fransenfuß	93-035 943-91	zum Nähen von Fransen und zum Durchschlagen
Geradstichfuß	98-694 803-00	für Absteppnähte und zum Nähen von besonders feinen und weichen Stoffen (Seidenjersey etc.)
Stichplatte mit Rundloch	93-032 087-91	
Kapper 4,5 mm	93-035 946-91	für Kappnähte
Kapper 6,5 mm	93-035 948-91	
Kräuselfuß	93-035 998-91	zum Kräuseln von Volants etc.
Mehrstichkräusler	98-999 650-01	Zum Kräuseln von Volants etc.
Kordonierfuß	93-035 915-91	zum Kordonieren
Overlockfuß	98-620 404-00	zum Versäubern von Schnittkanten und zum gleichzeitigen Zusammennähen und Versäubern von elastischen Stoffen
Rollsäumer 2 mm	98-694 804-00	zum Säumen von Kanten mit Zick- zackstich
Säumer 3 mm	98-694 401-00	zum Säumen von Kanten
Stopffuß	93-035 960-91	Stopfen und Wollestopfen
Strickkantenfuß	93-035 957-91	zum Nähen von Strickmaterial
Teflonfuß	98-694 801-00	zum Nähen von Plastik und Kunststoff
Zierstichfuß	98-694 879-00	zum Nähen von Ziermustern

Inhaltsverzeichnis:

Abstepparbeiten	24, 25
Anlasser	1, 12
Verwandlungsnähfläche	4, 11, 22
Elastischer Blindstich	26, 27
Elektrischer Anschluß	2
Fadenabschneider	14
Geradstichnähen	23
Glühlampe auswechseln	45
Hosenreißverschluß (Damen)	38, 39
Knopfannähen	32, 33
Knopflochnähen	29, 31
Nadel auswechseln	20
Nadeltabelle	46, 47
Nahtreißverschluß	36, 37
Nähfüße	22
Nähfüße auswechseln	21
Nähstörungen und ihre Beseitigung	54, 55
Nähwerk aus- und einschalten	5, 7
Oberfaden einlegen	9
Oberfadenspannung prüfen	12
Reinigen und Ölen	44
Reißverschluß einnähen	34, 35
Rückwärtsnähen	15
Sicherheitsbestimmungen	16
Spulen vorbereiten	4, 5
Spulen	6
Spule einlegen	7
Spulenkapsel einsetzen	8
Stichlänge einstellen	14
Stichmuster-Einstellrad	17
Stichmustertabelle	18, 19
Stoffdrückerhebel	11, 13
Stopfen mit Geradstich	40, 41
Stopfen mit Wolle	42, 43
Unterfaden heraufholen	10
Unterfadenspannung prüfen	8
Transporteur versenken	20
Zickzacknähen	23
Zubehörfach	22

Special accessories

The special accessories listed below are intended for special sewing jobs. They can be obtained from your dealer at an extra charge.

Accessory	Part No.	Sewing Operation
Appliqué foot	93-035 920-91	For appliqué work
Binder (remove sewing foot holder)	98-053 484-91	For binding edges with tape
Cording foot, 5 grooves (twin needle with 2.0-2.5 mm needle gauge)	93-035 950-91	For cording work (needle size 80, for fine cording needle size 70)
Cording foot, 7 grooves (twin needle with 1.6 mm needle gauge)	93-035 953-91	
Fringe sewing foot	93-035 943-91	For sewing fringes and for basting
Straight stitch foot	98-694 803 00	For topstitching and sewing very delicate and soft fabrics (silk jersey, etc.)
Needle plate with round needle hole	93-032 087-91	
Felling foot, 4.5 mm	93-035 946-91	For felled seams
Felling foot, 6.5 mm	93-035 948-91	
Shirring foot	93-035 998-91	For shirring valances
Multi-stitch gathering attachment	98-999 650-01	For shirring valances
Single-needle cording foot	93-035 915-91	For single-needle cording
Overlock foot	98-620 404-00	For finishing raw edges of for joining elastic fabrics and simultaneously overcasting their edges
Hemmer foot (rolled edge), 2 mm	98-694 804-00	For hemming edges with zigzag stitches
Hemmer foot, 3 mm	98-694 401 00	For hemming edges
Darning foot	93-035 960-91	Darning fabric and wool
Knitted edge foot	93-035 957-91	For sewing knitted materials
Teflon foot	98-694 801-00	For sewing plastic materials
Fancy stitch foot	98-694 879-00	For sewing fancy patterns

Contents:

Electrical connection	2
Foot control	2, 3
Bobbin winding preparations	4, 5
Disengaging and engaging the sewing mechanism	5, 7
Bobbin winding	6
Inserting the bobbin	7
Checking the bobbin thread tension	8
Inserting the bobbin case	8
Upper threading	9
Drawing up the bobbin thread	10
Presser bar lifter	11, 13
Operating the foot control	12
Needle thread tension	12
Checking the needle thread tension	13
Thread cutter	13
Setting the stitch length	14
Reverse sewing	15
Stitch pattern knob	17
Stitch pattern table	18, 19
Changing the needle	20
Lowering the feed dog	20
Changing the sewing foot	21
Sewing feet	22
Accessory compartment	22
Detachable work support	4, 11, 22
Sewing straight stitches	23
Zigzag stitches	23
Top-stitching	24, 25
Elastic blindstitch	26, 27
Safety rules	16
Sewing buttonholes	29-31
Sewing on buttons	32, 33
Sewing in zippers	34, 35
Seam-like zipper closure	36, 37
Zippers in ladies' slacks	38, 39
Darning with straight stitches	40, 41
Darning with wool	42, 43
Cleaning and oiling	44
Changing the bulb	45
Needle chart	52, 53
Faults and how to remedy them	60, 61

Accessoires spéciaux

Ces accessoires pour des travaux particuliers sont en vente chez votre dépositaire.

Accessoires	Références	Opérations
Pied pour applications	93-035 920-91	applications
Bordeur (enlever support du pied)	98-053 484-91	bordage au ruban
Pied à nervures, 5 rainures (aiguilles jumelées en écartements de 2,0-2,5 mm)	93-035 950-91	couture de nervures (aiguilles n° 80; pour nervures fines, aiguilles n° 70)
Pied à nervures, 7 rainures (aiguilles jumelées en écartements de 1,6 mm)	93-035 953-91	
Pied pose-franges	93-035 943-91	couture de franges; bâtissage
Pied pour point droit	98-694 803-00	surpiqûres et coutures sur tissus très fins et souples (jersey de soie, etc.)
Plaque à aiguille avec trou rond	93-032 087-91	
Rabatteur 4,5 mm	93-035 946-91	coutures rabattues
Rabatteur 6,5 mm	93-035 948-91	
Pied fronçeur	93-035 998-91	fronçage de volants, etc.
Fronçeur multipoints	98-999 650-01	froncement de volants, etc.
Pied guide-cordonnet	93-035 915-91	pose de cordons
Pied overlock	98-620 404-00	surfilage de bords de coupe; assemblage et surfilage simultané de tissus élastiques
Ourlleur (bord roulé) 2 mm	98-694 804-00	ourlage de bords au point zigzag
Ourlleur 3 mm	98-694 401-00	ourlage de bords
Pied à repriser	93-035 960-91	reprisage normal et à la laine
Pied guide-bord pour tricot	93-035 957-91	coutures tissus-maillés
Pied à semelle Téflon	98-694 801-00	coutures sur matières plastiques et synthétiques
Pied pour points décoratifs	98-694 879-00	couture de motifs décoratifs

Table des matières

Bobinage	6
Branchement électrique	2
Changement de l'aiguille	20
Changement de l'ampoule	45
Changement des pieds presseurs	21
Coupe-fil	13
Contrôle de la tension du fil d'aiguille	12
Contrôle de la tension du fil de canette	8
Couture au point droit	23
Couture au point zigzag	23
Couture en marche arrière	15
Embrayage et débrayage des organes de couture	5, 7
Enfilage du fil d'aiguille	9
Escamotage de la griffe	20
Exécution de boutonniers	29-31
Fermeture à glissière invisible	36, 37
Fermeture à glissière pour pantalons dames	38, 39
Insertion de fermetures à glissières	34, 35
Levier presse-tissu	11, 13
Mesures de sécurité	16
Mise en place de la canette	8
Nettoyage et graissage	44
Perturbations et leurs remèdes	56, 57
Pieds presseurs	22
Plaque de rangement	4, 11, 22
Point invisible élastique	26, 27
Pose de boutons	32, 33
Préparation des canettes	4, 5
Réglage de la longueur de point	14
Remontée du fil de canette	10
Reprisage au fil de laine	42, 43
Reprisage au point droit	40, 41
Rhéostat à pédale	3, 12
Sélecteur de motifs	17
Surpiquage	24, 25
Tableau des aiguilles	48, 49
Tableau des motifs	18, 19

Extra accessoires

De accessoires zijn voor bijzondere werkzaamheden. Ze zijn verkrijgbaar bij de officiële Pfaff dealer.

Accessoires	Bestelnr.	Toepassing
Applikatievoet	93-035 920-91	Applikeren
Blaisbandvoet naaivoethouder afnemen	98-053 484-91	Omboren van stofkanten
Biezenvoet 5 rillen (tweelingnaald, naaldafstand 2,0-2,5)	93-035 950-91	Biesjes maken, (naalddikte 80, smalle biesjes naalddikte 70)
Biezenvoet 7 rillen (tweelingnaald, naaldafstand 1,6)	93-035 953-91	
Doorslagvoet	93-035 943-91	Doorslaan, stofversieren
Rechte-steekvoet	98-694 803-00	Voor doorstiknaden en voor het stikken van dunne stoffen b. v. zijden jersey
Rechte-steek steekplaat	93-032 087-91	
Platte naadvoet 4,5 mm	93-035 946-91	Voor platte naden
Platte naadvoet 6,5 mm	93-035 948-91	
Rimpelvoet	93-035 998-91	Rimpelen van volants etc.
Rimpel- en plooivoet	98-999 650-01	Rimpelen van volants etc.
Kordonneervoet	93-035 915-91	Voor kordonneerwerk
Overlockvoet	98-620 404-00	Voor het afwerken van dunne stoffen en gelijktijdig stikken en afwerken van rekbaar materiaal
Rolzoomvoet 2 mm	98-694 804-00	Smalle zoom, met zigzagsteek
Zomer, 3 mm	98-694 401-00	Plat zoompje met rechte- of zigzagsteek
Stopvoet	93-035 960-91	Stoppen
Breiwerkvoet	93-035 957-91	Voor gebreid materiaal
Teflonvoet	98-694 801-00	Stikken van plastic en kunststof
Borduurvoet	98-694 879-00	Borduren en siersteken

Inhoud:

Accessoiresbakje, tevens stoftoevoerblad	22
Achteruit naaien en afhechten	15
Blindzomen	26, 27
Bovendraad inleggen	9
Bovenspanning controleren	14
Draadafsnijder	33
Elektrische aansluiting	2
Extra accessoires	68
Knopen aanzetten	12, 33
Knoopsgaten	29, 31
Lampje verwisselen	46
Naaivoetjes	22
Naaivoetjes wisselen	21
Naaimechanisme in- en uitschakelen	5, 7
Naald wisselen	20
Naaldentabel	52, 53
Onderdraad omhoog halen	10
Opheffen van storingen	60, 61
Rechte steek	23
Schoonmaken en smeren	44
Spoelen voorbereiden	4, 5
Spoelen	6
Spoel in de spoelhuls	7
Spoelhuls in de machine	8
Spoelspanning controleren	9
Steeklengte instellen	14
Steken-instelwiel	17
Stekentabel	18, 19
Stofaandrukker	11, 13
Stoftoevoerblad	4, 11, 12
Stoppen met de rechte steek	40, 41
Stoppen met wol	42, 43
Transporteur uitschakelen	20
Treksluiting inzetten	34, 35
Treksluiting in damespantalon	38, 39
Treksluiting in naad	36, 37
Veiligheidsvoorschrift voor huishoudnaaimachines	16
Voetpedaal	3, 12
Watteren	24, 25
Zigzagsteek	23