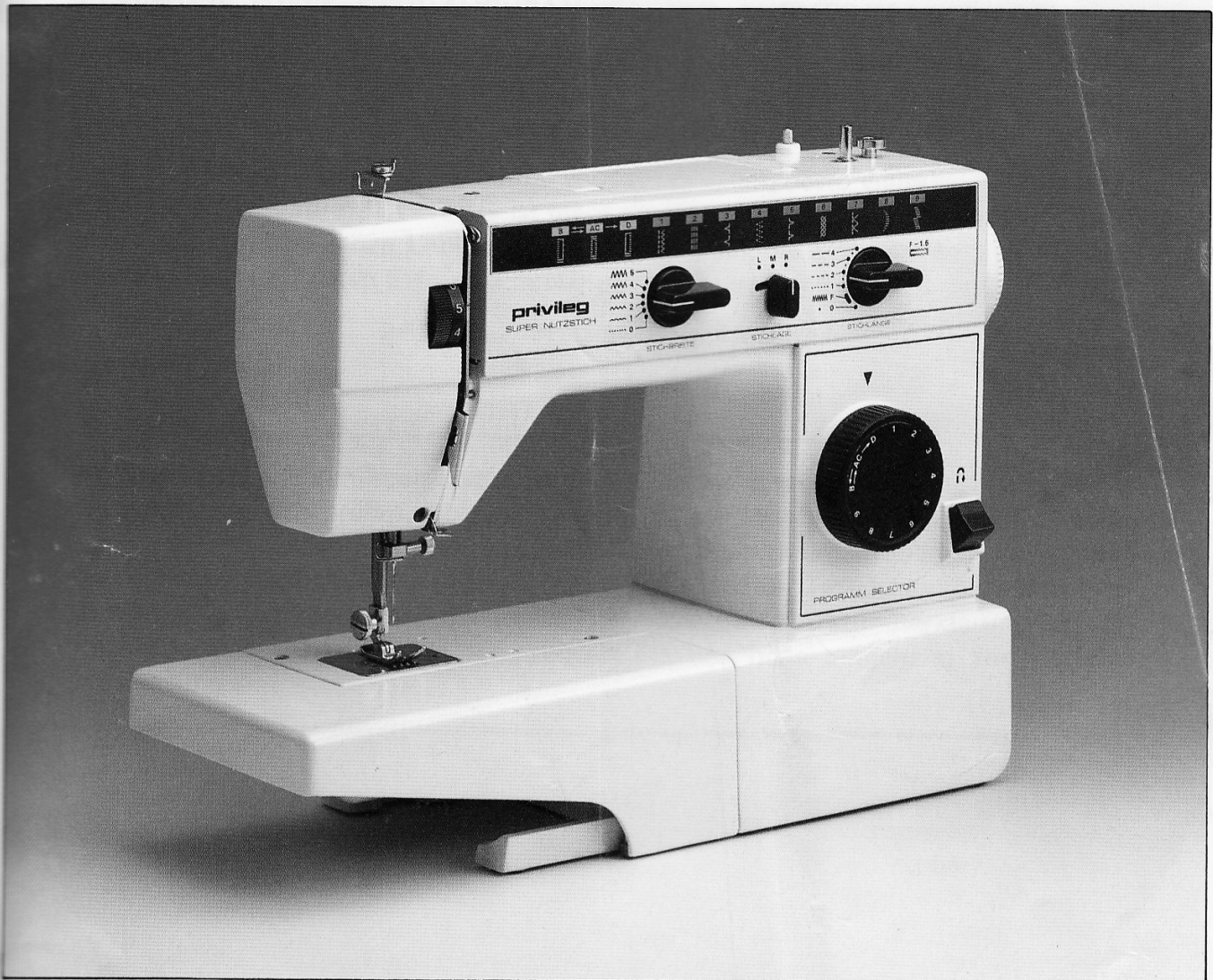


privileg

Freiarm-Super-Nutzstich-Nähmaschine

Modell 663



EUROPAS GRÖSSTES VERSANDHAUS
8510 FÜRTH/BAYERN

HERZLICHEN GLÜCKWUNSCH

Nun gehört sie Ihnen, diese moderne PRIVILEG-Super-Nutzstich-Nähmaschine. Stolz werden Sie, Ihre Familie und Ihre Freunde dieses kleine Wunderwerk der Technik betrachten. Aber diese Maschine besitzt mehr als eine elegante Form. Was in ihr steckt, das wird Sie erstaunen!

Ihre PRIVILEG ist ganz einfach in der Bedienung und braucht nur wenig Pflege. Bevor Sie jedoch mit den ersten Näharbeiten beginnen:

LESEN SIE DIESE GEBRAUCHSANWEISUNG AUFMERKSAM DURCH!

Nehmen Sie sich in Ihrem Interesse die Zeit dazu. Sie gewinnen dadurch einen Überblick über die Funktionen der einzelnen Teile und über die Arbeitsweise der ganzen Nähmaschine. Sie werden sich dann bei der Arbeit leichter zurechtfinden.

Je besser Sie sich mit Ihrer Maschine vertraut machen, desto vielseitiger können Sie sie gebrauchen. Ihre PRIVILEG ist mehr als eine tüchtige Helferin. Sie wird Ihnen eine Freundin fürs ganze Leben sein. Eine Freundin, die Sie nicht enttäuscht. Und nun viel Spaß und guten Erfolg beim Nähen mit Ihrer.

PRIVILEG-Freiarm-Super-Nutzstich

Wir haben Ihre Nähmaschine sehr sorgfältig verpackt, bitten Sie aber, sofort beim Auspacken zu überprüfen, ob sie unbeschädigt bei Ihnen angekommen ist. Stellen Sie Transportschäden fest, dann benachrichtigen Sie bitte innerhalb von 24 Stunden die örtliche Güterabfertigung der Bundesbahn. Die Tatbestandsaufnahme der Bundesbahn und den Frachtbrief, bei dem Sie die Abtretungserklärung auf der Rückseite unterschreiben müssen, senden Sie uns bitte umgehend zur weiteren Bearbeitung ein!

INHALT

1.	Die Teile Ihrer Nähmaschine	2
-----------	------------------------------------	----------

DIE HAUPTTEILE	2
DAS ZUBEHÖR	4
BEDIENUNG DER NÄHMASCHINE	5
Elektrischer Anschluss	5
Regulierung d. Nähgeschwindigkeit	5
EINSTELLEN D. BEDIENUNGS-	
KNÖPFE	6
Muster-Einstellknopf	6
Stichlängen-Einstellung	6
Stichlagen-Einstellung	6
Stichbreiten-Einstellung	7
Knopf zum Rückwärtsnähen	7
DER NÄHFUSS	8
DIE NADEL	8
Auswechseln der Nadel	8
Überprüfung der Nadel	8
Die Zwillingnadel	9
Die Goldene Stretch-Stich-N.	9
DIE STICHPLATTE	10
NADEL-UND GARNTABELLE	10
DIE NÄHLEUCHE	11
Der Lichtschalter	11
Auswechseln der Glühlampe	11
DER ANSCHIEBETISCH	11
DER OBERFADEN	12
DER UNTERFADEN	13
Aufspulen	13
Entfernen und Einsetzen der	
Spulenkapsel	14
Einfädeln des Unterfadens	14
Heraufholen des Unterfadens	15
DIE FADENSPANNUNG	16
Oberfadenspannung	16
Unterfadenspannung	16

2.	Geradstichnähen	18
-----------	------------------------	-----------

Der Nähbeginn	18
Änderung der Nährichtung	18
Verriegeln, Vernähen	19
Herausnehmen der Näharbeit	19
Nähen auf sehr dünnen Stoffen	19
Führen des Stoffes	19

3.	Der Zickzack-Stich	20
-----------	---------------------------	-----------

Die Zickzack-Naht	20
Der Satin-Stich	20

4.	Zierstiche	21
-----------	-------------------	-----------

5.	Eingebaute Nutz-Supernutz u. Zierstiche	22
-----------	--	-----------

Die Dreifachnaht	22
Die Überwendlingnaht	22
Der Elastiknaht	23
Der Blindstich	24
Die Bogennaht	25
Die Muschelkante	26
Die Rantennaht	26
Der Blitzstich	27

6.	Knopflöcher und Knopfannähen	28
-----------	-------------------------------------	-----------

Knopflöcher	28
Knopfannähen	30

7.	Das Zubehör	31
-----------	--------------------	-----------

Reißverschluß-Einnähen	31
Stopfen	32
Das Kantentlineal	32

8.	Besondere Näharbeiten	33
-----------	------------------------------	-----------

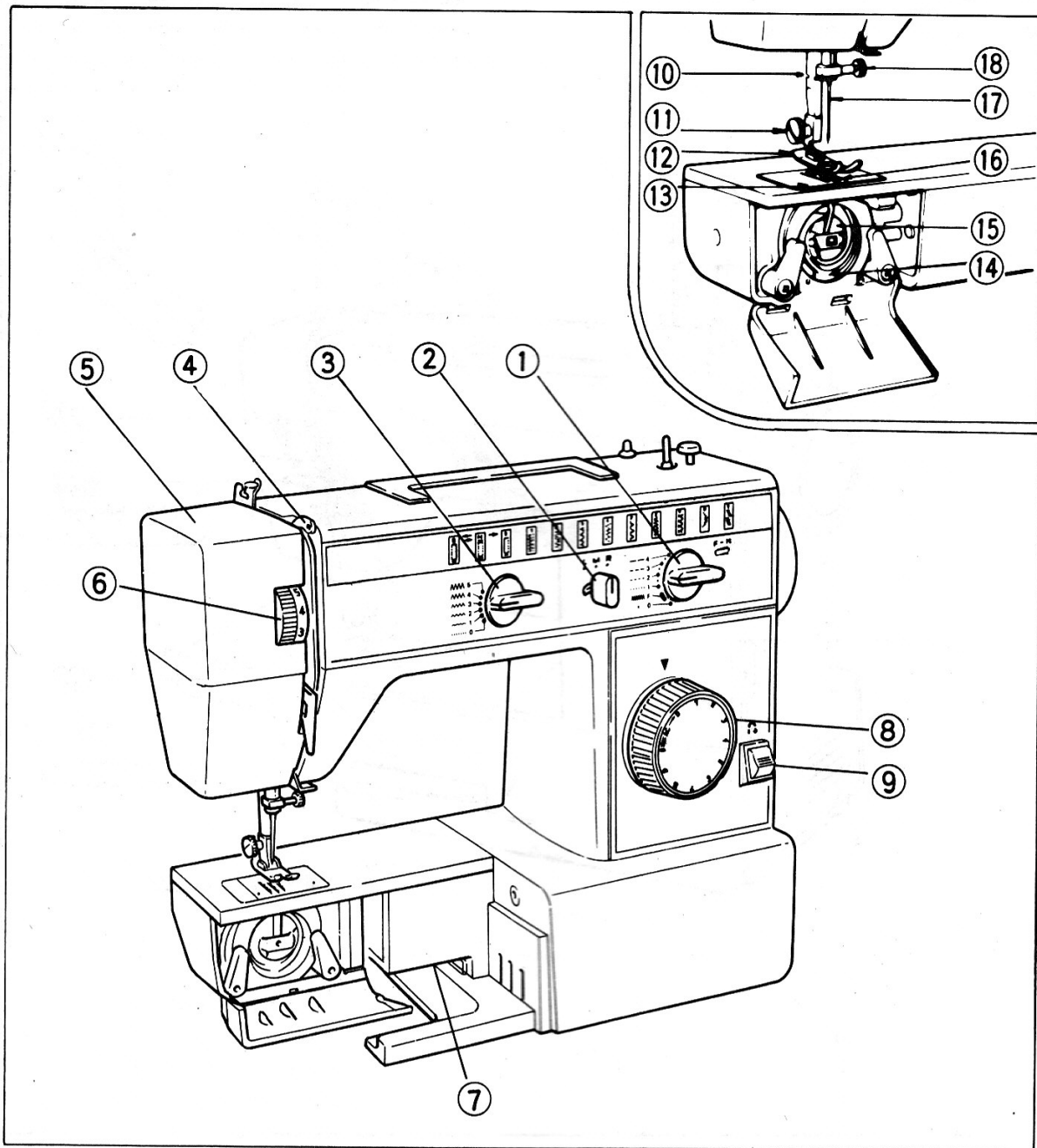
Kräuseln und Faltenziehen	33
Annähen von Spitzen	33
Aufnähen von Applikationen	34
Aufnähen von Kordeln	34
Sticken von Monogrammen und	
Platt-bzw. Füllsticharbeiten	35

9.	Pflege und Reinigung der Maschine	36
-----------	--	-----------

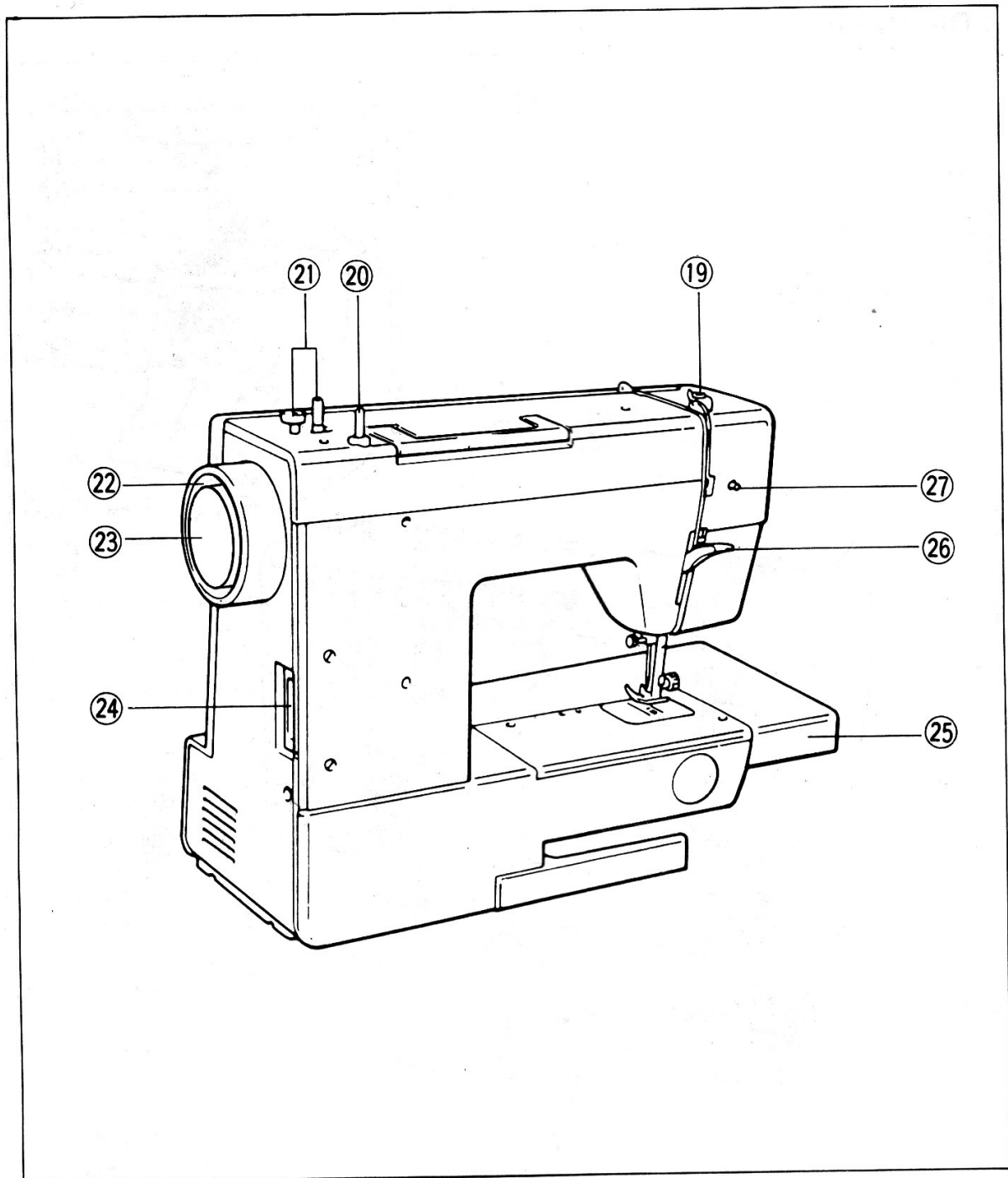
Reinigung	36
Ölen der Maschine	37
Nützliche Winke bei Störungen	39
Verpacken der Maschine	40

1. Die Teile Ihrer Nähmaschine

Die Hauptteile



- | | |
|--------------------------------|--------------------------------|
| 1. Stichlängendrehknopf | 11. Nähfußbefestigungsschraube |
| 2. Stichlagen-Einstellung | 12. Nähfuß (Zickzack) |
| 3. Stichbreitendrehknopf | 13. Stichplatte (Zickzack) |
| 4. Gelenkfadenhebel | 14. Greifer |
| 5. Kopfdeckel | 15. Spulenkapsel |
| 6. Verdeckte Oberfadenspannung | 16. Transporteur |
| 7. Freiarm | 17. Nadel |
| 8. Muster-Einstellknopf | 18. Nadelhalteschraube |
| 9. Knopf zum Rückwärtsnähen | |
| 10. Fadenabschneider | |

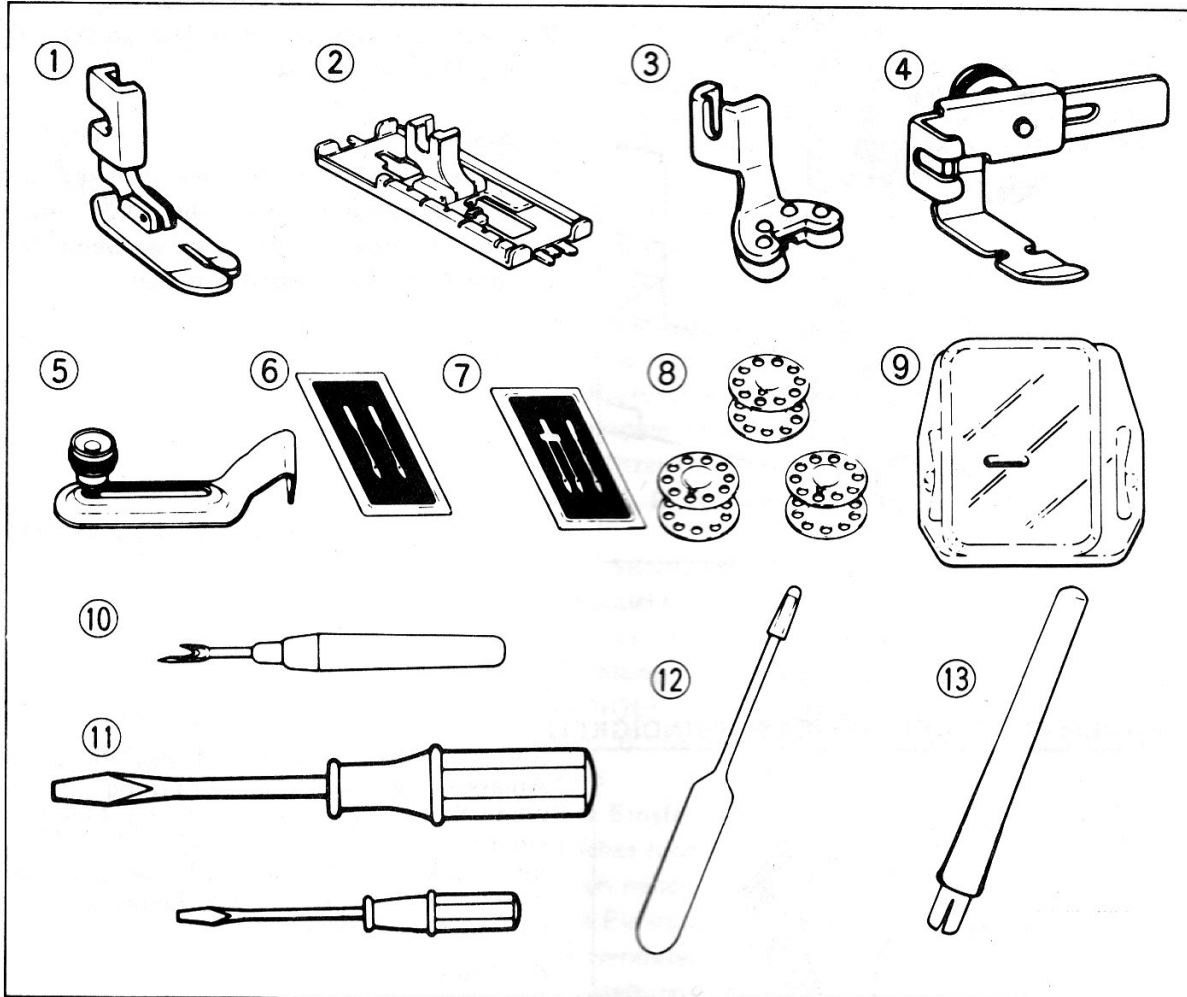


- 19. Fadenführung und Vorspannung
- 20. Garnrollenhalter
- 21. Spuler
- 22. Handrad
- 23. Nähwerk-Auslösescheibe

- 24. Elektrischer Anschluß
- 25. Anschlagetisch
- 26. Nähfußheber
- 27. Lichtschalter

Das Zubehör

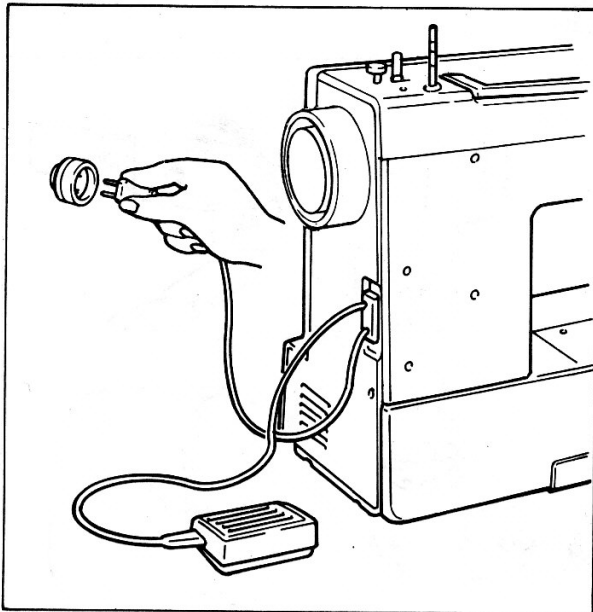
Um Ihnen ein leichtes und angenehmes Nähen zu garantieren, ist Ihre Nähmaschine mit dem unten abgebildeten Standardzubehör ausgestattet. Auf den angegebenen Seiten wird jeder einzelne Teil noch einmal ausführlich erklärt.



		Siehe Seite
1.	Geradstichfuß	1 St. 18
2.	Knopflochfuß	1 St. 28
3.	Knopfannähfuß	1 St. 30
4.	Reißverschlußfuß	1 St. 31
5.	Kantenlineal mit Schraube	1 St. 32
6.	Nadelpackung (A) (Einfache Nadel)	3 St. 8 & 9
7.	Nadelpackung (B) (Zwillingsnadel	1 St.
	Goldene Stretch-Stich-Nadel)	2 St.
8.	Spulen	3 St. 13 & 14
9.	Stopfplatte	1 St. 30, 32 & 35
10.	Trennmesser	1 St. 29
11.	Schraubenzieher (groß u. klein)	2 St. —
12.	Ölkännchen	1 St. 37 & 38
13.	Extra-Garnrollenhalter	1 St. 9

Bedienung der Nähmaschine

ELEKTRISCHER ANSCHLUSS

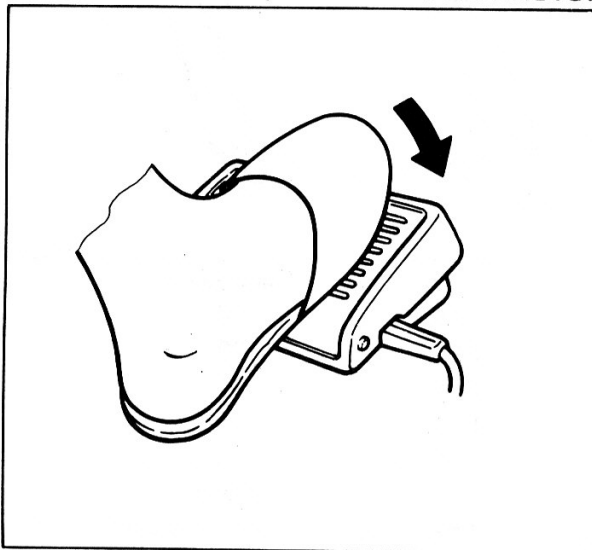


1. Stecken Sie zunächst den Kupplungsstecker in die Nähmaschine.
2. Dann stecken Sie den Netzstecker in die Wandsteckdose.

Achtung

Ziehen Sie stets den Netzstecker aus der Steckdose, wenn Sie die Nadel, Spule oder Lampe wechseln oder wenn Sie Ihre Näharbeit beendet haben.

REGULIERUNG DER NÄHGESCHWINDIGKEIT



Stellen Sie einen Fuß auf das Pedal des Anlassers wie auf der Abbildung gezeigt. Wenn Sie leicht drücken, näht die Maschine langsam.

Bei stärkerem Druck näht sie schneller. Wenn Sie den Fuß vom Pedal nehmen, hält die Maschine an.

Achtung:

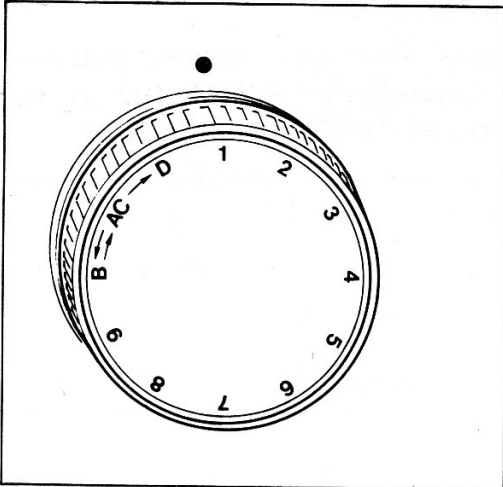
1. Lassen Sie beim Nähen wegen der auf- und abgehenden Nadel besondere Vorsicht walten, und beachten Sie bei der Arbeit ständig die Nähstelle.
2. Beim Wechsel von Nadel, Nähfuß, Spule und Stichplatte oder bei einer Arbeitsunterbrechung ohne Aufsicht, und bei Wartungsarbeiten, ist die Maschine elektrisch abzuschalten, d.h. durch Herausziehen des Netzsteckers aus der Steckdose vom Netz zu trennen.
3. Die maximal zulässige Leistung der Lampe ist 15 Watt.

BEACHTEN SIE BITTE:

1. Stellen Sie nichts auf den Fußanlasser.
2. Ist Ihre Maschine neu oder wurde sie lange Zeit nicht verwendet, dann ölen Sie sie bitte, wie auf den Seiten 35 und 36 angegeben. Nach dem Ölen wischen Sie die Maschine ab, um Ölflecke zu vermeiden.

Einstellen der Bedienungsknöpfe

MUSTER-EINSTELLKNOPF



Mit Hilfe der eingebauten Nutzstich-Automatik können Sie auf einfache Art und Weise perfekte Knopflöcher und verschiedene Nutzstiche, wie z.B. den Dreifach-Stretch-Stich, Elastikstich, etc. nähen, indem Sie den Einstellknopf auf den gewünschten Stich drehen.

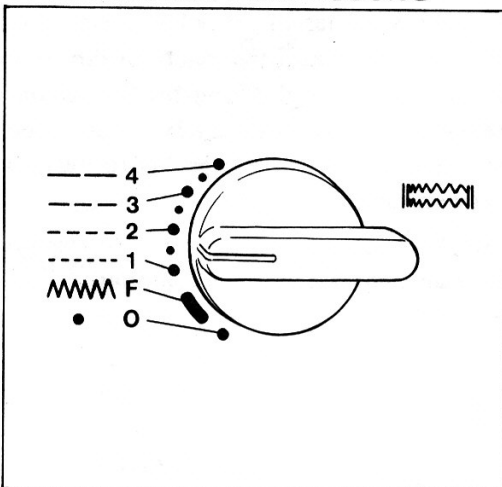
1. Bringen Sie die Nadel in die höchste Stellung.
2. Jetzt können Sie den Knopf drehen und auf den gewünschten Stich einstellen.

NUMMERN UND BEZEICHNUN DER STICH

1. Allgemeiner Zickzack-Stich und Gerädstich.
2. Dreifach-Stretch-Stich.
3. Blindstich
4. Elastikstich
5. Muschelkante.
6. Rautennaht.
7. Elastischer Overlockstich
8. Bogennaht
9. Blitzstich

A. B. C. D. Automatisches Knopfloch

STICHLÄNGEN-EINSTELLUNG



Die Stichtlänge wird durch Drehen des Knopfes verändert.

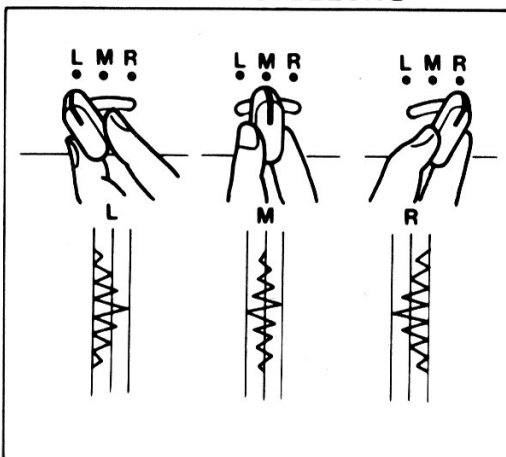
Die Zahlen neben dem Drehknopf bedeuten die Stichtlänge. JE HÖHER DIE ZAHL, DESTO LÄNGER WIRD DER STICH.

Die "0" bedeutet, daß der Stoff nicht transportiert wird.

Die Einstellung "F" wird zum Nähen des Satin-Stiches (enger Zickzack-Stich) benötigt. Mit diesem Stich nähen Sie Ziermuster.

Die Einstellung für den Satin-Stich variiert je nach verwendetem Material und Garn. Um die genaue Einstellung bestimmen zu können, müssen Sie den Materialtransport beachten.

STICHLAGEN-EINSTELLUNG

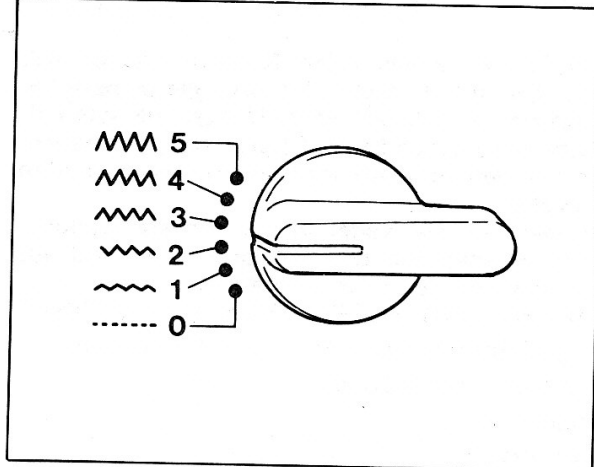


Der Stichtlagenhebel dient zur Stichtverlagerung; er wird vor allem beim Nähen von Knopflöchern und bei Zierstich-variationen benötigt. Bei normalen Näh- und Zickzack-Arbeiten steht er auf "M" (Mitte). Die Stellungen "L" (links) und "R" (rechts) ergeben eine Verlagerung der Nähte nach links bzw. rechts.

BITTE BEACHTEN SIE:

- 1) Den Hebel nie betätigen, solange die Nadel im Stoff steckt.
- 2) Stellen Sie den Hebel immer auf "M", auch wenn Sie mit der Zwillingnadel nähen.

STICHBREITEN-EINSTELLUNG



Mit dem Stichbreiten-Einstellknopf wird die Stichbreite reguliert.

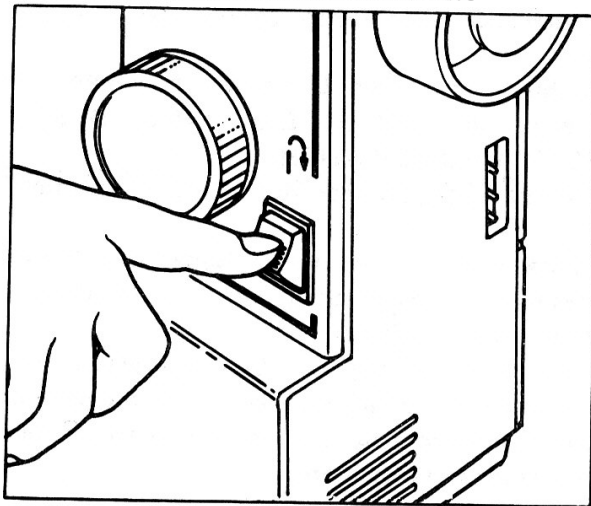
Die Zahlen neben dem Drehknopf bedeuten die Stichbreite. **JE HÖHER DIE ZAHL, DESTO BREITER WIRD DER STICH.**

Die "0" bedeutet keine Stichbreite, also Geradstich.

BITTE BEACHTEN SIE:

1. Der Drehknopf darf nicht betätigt werden, solange die Nadel im Stoff steckt.
2. Beim Nähen mit Zwillingnadeln muß die Stichbreite auf weniger als "3" eingestellt werden.

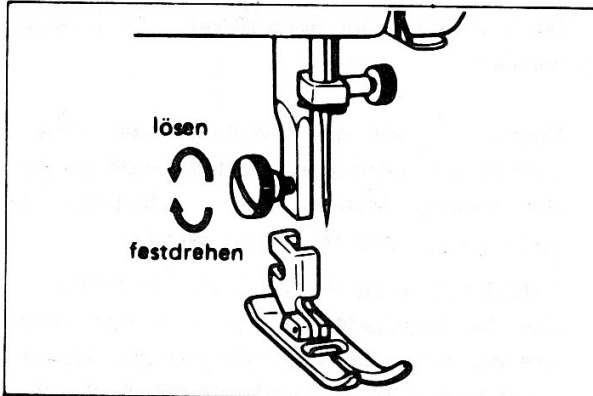
KNOPF ZUM RÜCKWÄRTSNÄHEN



Zum Rückwärtsnähen drücken Sie den Knopf bis zum Anschlag nach unten und halten ihn in dieser Stellung bis Sie wieder Vorwärtsnähen wollen. Läßt man den Knopf los, springt dieser automatisch zum Vorwärtsnähen zurück.

Die Rückwärtsnaht wird zum Verriegeln von Nahtanfang und -ende verwendet.

Der Nähfuß



Im Zubehör finden Sie verschiedene Nähfüßchen für Spezialarbeiten.

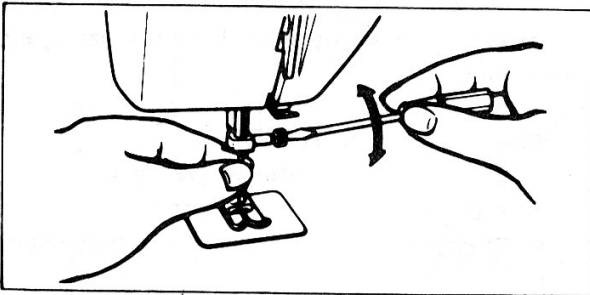
Je nach Näharbeit benötigen Sie das entsprechende Nähfüßchen.

WECHSELN DES NÄHFÜSSCHENS

1. Bringen Sie die Nadel in die höchste Stellung.
2. Stellen Sie das Nähfüßchen hoch.
3. Lösen Sie die Nähfußbefestigungsschraube und entfernen Sie den Nähfuß.
4. Setzen Sie den gewünschten Nähfuß ein.
5. Ziehen Sie die Schraube fest an.

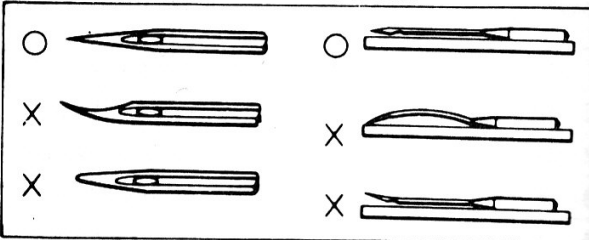
Die Nadel

AUSWECHSELN DER NADEL



1. Bringen Sie die Nadel in die höchste Stellung.
2. Nadelhalteschraube lösen und die alte Nadel entfernen.
3. Neue Nadel bis zum Anschlag in den Nadelhalter einführen. Achten Sie darauf, daß die flache Seite des Nadelkolbens nach hinten und die lange Rille nach vorn zeigt.
4. Ziehen Sie nun die Nadelhalteschraube wieder fest an.

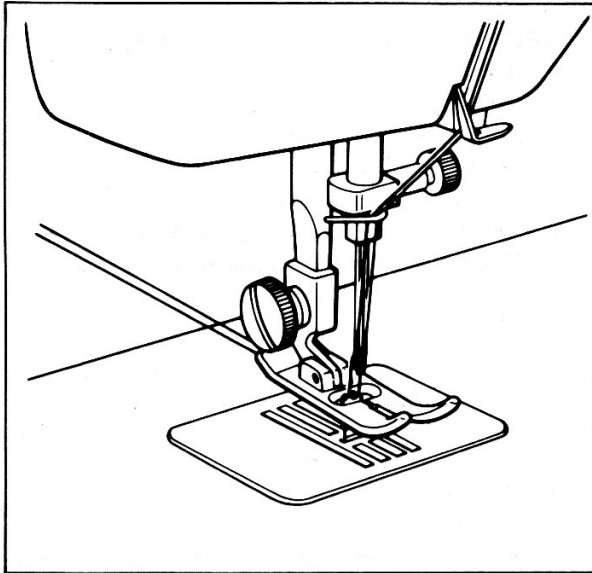
ÜBERPRÜFUNG DER NADEL



1. Die Nadel muß immer gerade und spitz sein, damit ein gutes Nähergebnis erzielt werden kann.
2. Um feststellen zu können, ob die Nadel verbogen ist, wird diese, wie in der linken Abb. gezeigt, mit der flachen Seite nach unten hingelegt.

Die Zwillingssnadel

Ihre Maschine ist speziell für das Nähen mit der Zwillingssnadel ausgerüstet. Sie können dazu auch zwei verschiedenfarbige Oberfäden verwenden.



Wenn Sie mit der Zwillingssnadel nähen, achten Sie bitte darauf, daß beide Spulen die gleiche Menge Faden aufweisen, da sonst die Stiche fehlerhaft werden.

EINSETZEN DER ZWILLINGSNADEL

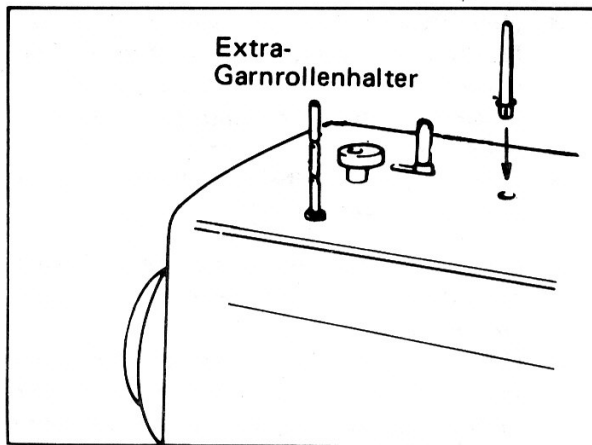
Die Zwillingssnadel wird in derselben Weise wie die einfache Nadel eingesetzt. Achten Sie darauf, daß die flachen Seiten der Nadelkolben nach hinten und die langen Rillen nach vorne zeigen.

EINFÄDELN DER ZWILLINGSNADEL

Dies geschieht wie bei der einfachen Nadel (siehe Seite 12), jedoch muß jede Nadel getrennt von vorne nach hinten eingefädelt werden.

BEACHTEN SIE BITTE:

1. Zickzack-Stichplatte verwenden.
2. Zickzack-Nähfuß verwenden.
3. Stichbreite nicht über "3" einstellen.



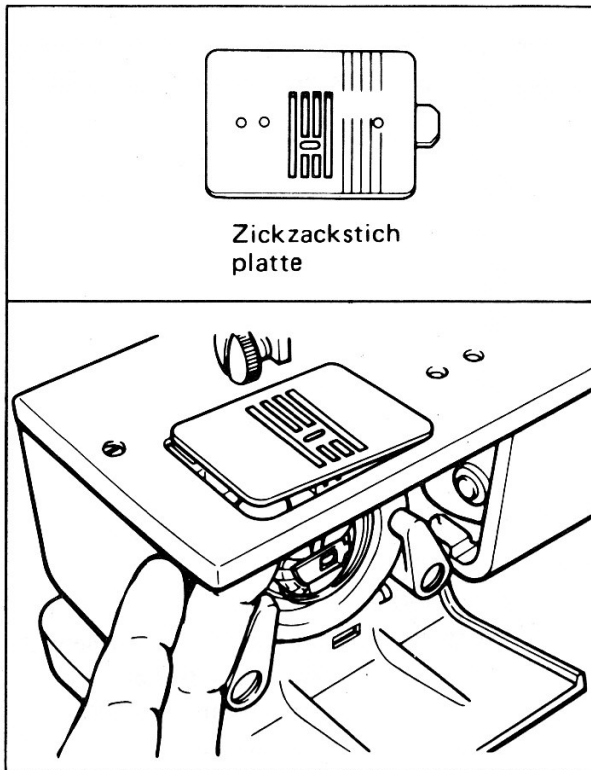
Die Goldene Stretch-Stich-Nadel

Da die Beliebtheit der Stretchstoffe immer größer wird, wurde eine spezielle "GOLDENE STRETCH-STICH-NADEL" entwickelt. Sie finden eine Packung im Zubehör Ihrer Nähmaschine.

Mit der "GOLDENEN STRETCH-STICH-NADEL" können Sie jeden Stretchstoff problemlos nähen.

Wenn Sie die "GOLDENE STRETCH-STICH-NADEL" verwenden, wird Ihre Maschine keine Stiche auslassen und Ihre Näharbeit wird selbst mit den schwierigsten modernen Stretchstoffen sauber und wie vom Schneider genäht aussehen.

Die Stichplatte



Zickzackstichplatte

Die Stichplatte mit dem Schlitz für die Nadel kann sowohl für Zickzack- als auch für Geradsticharbeiten verwendet werden.

Wir empfehlen Ihnen jedoch, zum Geradstichnähen bei leichten und elastischen Stoffen, den Geradstichfuß zu verwenden.

WECHSELN DER STICHPLATTE

1. Bringen Sie die Nadel in die höchste Stellung.
2. Stellen Sie das Nähfüßchen hoch.
3. Öffnen Sie die Greiferklappe.
4. Drücken Sie die Stichplatte mit Ihrem Zeigefinger von unten nach oben hinauf.
5. Entfernen Sie die alte Stichplatte und legen Sie die neue so ein, daß die Führung in die Ausparung des Freiarms kommt.
6. Drücken Sie die Stichplatte in ihre richtige Stellung.
7. Schließen Sie die Greiferklappe.

Wir empfehlen Ihnen, sich nach den Linien auf der Stichplatte zu richten, um eine gerade Naht zu bekommen.

Z.B., wenn Sie $\frac{3}{8}$ von der Kante entfernt nähen wollen, legen Sie die Stoffkante an der Linie $\frac{3}{8}$ an.

NADEL- UND GARNTABELLE

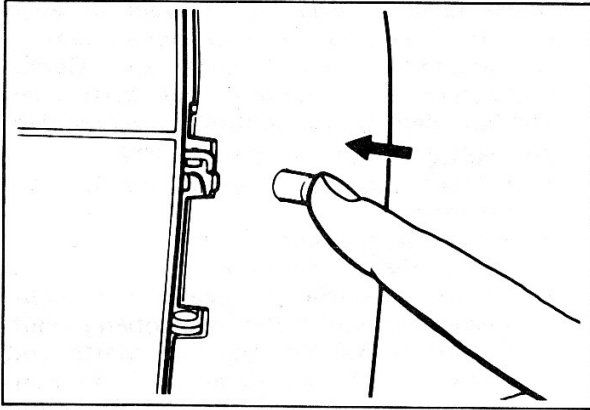
Stoffart	Nadel	Garn	
		Stärke	Art
Starkes Leinen, Arbeitsbekleidung	80–100	40–50	Baumwollgarn
Anzugstoffe, Mantelstoffe	80–90	100/3	Nähseide
Baum- u. Zellwollstoffe	70–80	50–60	Baumwollgarn
Inlett, Leinen, Bettwäsche	70–80	50–60	Baumwollgarn
Blusenstoff, Popeline	70–80	60–80	Baumwollgarn
Taft, Satin, Krepp	70–80	100/3	Nähseide
Dekostoffe, Gardinen aus Baumwolle	70–80	60–80	Baumwollgarn, mercerisiert.
Gardinen aus Synthetik	70–80	120	Synthetikgarn
Synthetischer Jersey, Lastex, Helanca	70–90	60–70	Synthetikgarn
Stoffe, Schaumstoff kaschiert	70–80	60–70	Synthetikgarn
Woll-Jersey	80	100/3	Nähseide
Wollstoffe	70–90	60–80	Baumwollgarn, mercerisiert.
Frottierware	70–90	50	Baumwollgarn
Cord	70–90	100/3	Nähseide

BEACHTEN SIE BITTE:

- 1) Verwenden Sie für Ober- und Unterfaden die gleiche Stärke und das gleiche Garnmaterial.
- 2) Wählen Sie an Hand der obigen Tabelle für den zu verarbeitenden Stoff die richtigen Nadel- und Garnstärken.

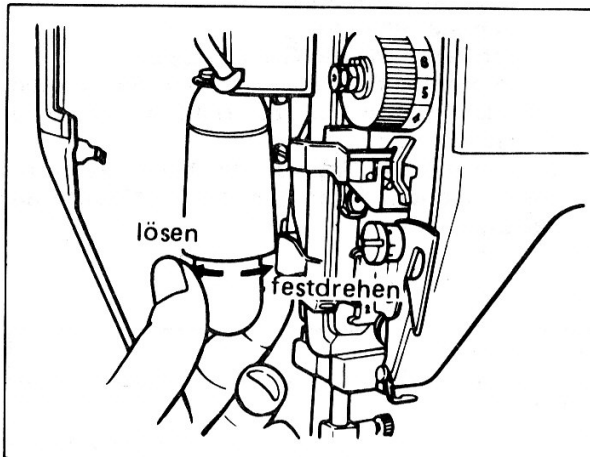
Die Nähleuchte

DER LICHTSCHALTER



Um das Nählicht ein-oder auszuschalten drücken Sie diesen Knopf. (220/240 V)

AUSWECHSELN DER GLÜHLAMPE

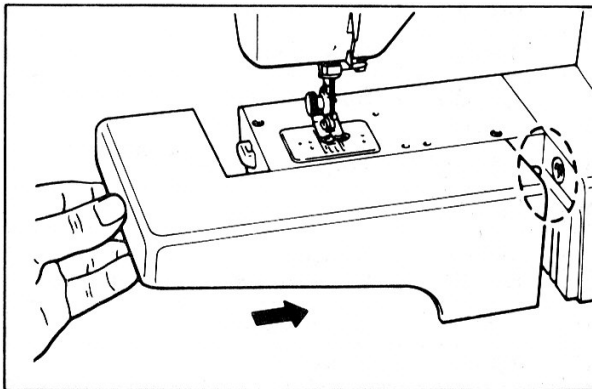


1. Lösen Sie die Schraube auf dem Kopfdeckel.
2. Öffnen Sie den Kopfdeckel.
3. Entfernen Sie die Glühlampe, indem Sie gegen den Uhrzeigersinn drehen.
4. Nach dem Auswechseln schließen Sie den Kopfdeckel.

BEACHTEN SIE BITTE:

- 1) Ziehen Sie den Netzstecker aus der Steckdose bevor Sie die Glühlampe entfernen.
- 2) Verwenden Sie immer die richtige Ersatzglühlampe 15 Watt.

Der Anschietisch

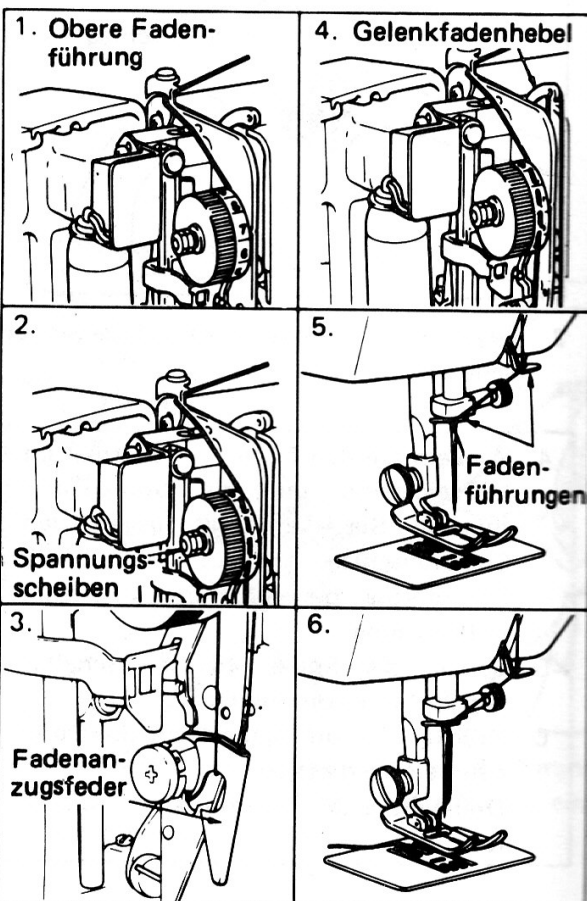
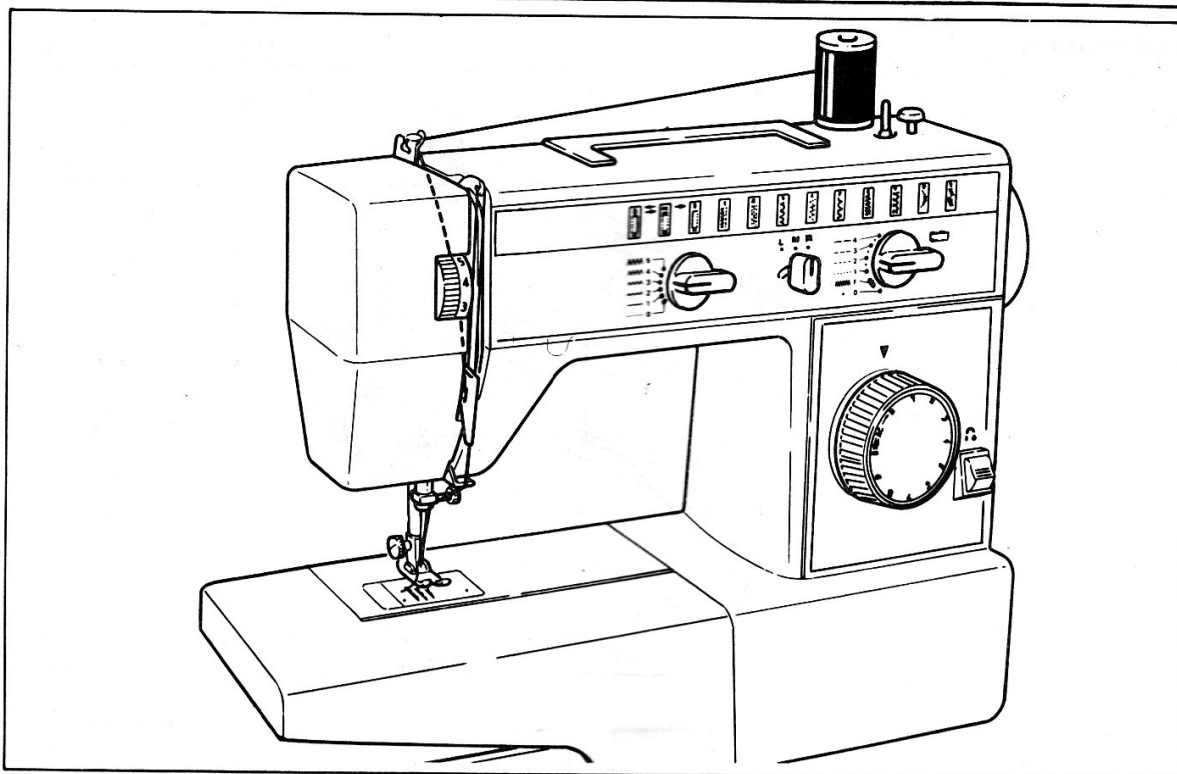


Diese Nähmaschine hat einen Anschietisch, mit welchem Sie die Maschine auf Flachbett verändern können.

EINSETZEN DES ANSCHIEBETISCHES

1. Schieben Sie den Anschietisch, wie in der Abb. gezeigt, nach rechts.
2. Wenn Sie den Anschietisch entfernen wollen, ziehen Sie ihn einfach nach links.

Der Oberfaden



Vor dem Einfädeln den Nähfuß und den Gelenkfadenhebel in die höchste Stellung bringen.

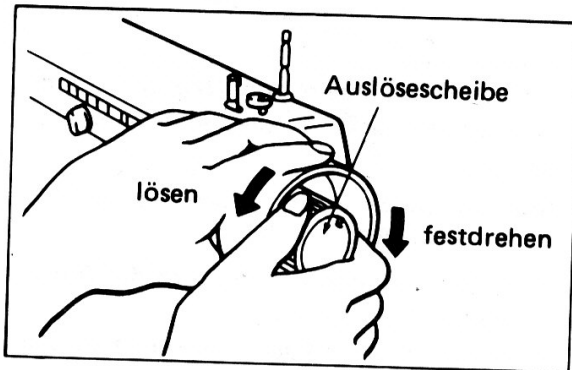
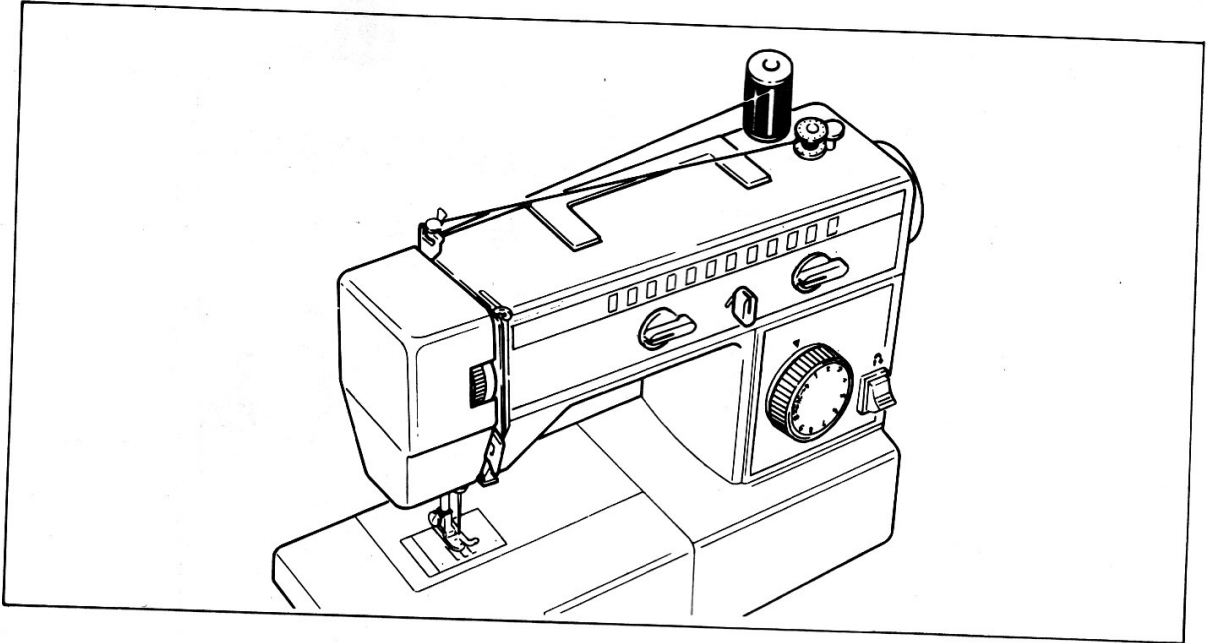
Stecken Sie nun die Garnrolle auf den Garnrollenstift.

1. Führen Sie den Faden durch das Ohr der oberen Fadenführung.
2. Führen Sie den Faden über den Führungsstift zwischen die Spannungsscheiben.
3. Führen Sie den Faden nach unten und von links in den Fadenschutz, sodaß der Faden in die Fadenanzugsfeder einhakt.
4. Dann den Faden von links nach rechts in das Auge des Gelenkfadenhebels einziehen.
5. Führen Sie den Faden wieder nach unten und durch die Fadenführungen.
6. Ziehen Sie den Faden von vorne nach hinten durch die Nadel und ziehen Sie ihn ca. 10cm hinter die Nadel.

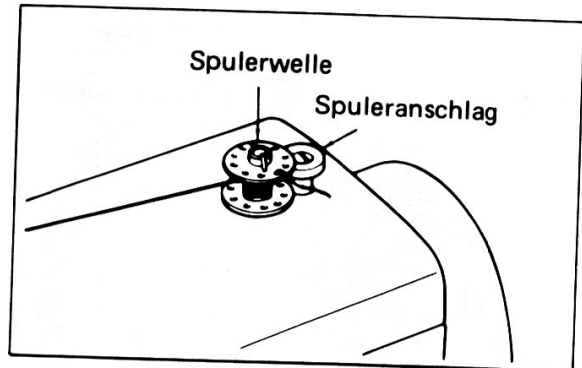
BEACHTEN SIE BITTE:
BEI FALSCHER REIHENFOLGE KANN ES ZU FADENREISSEN, STICHAUSLASSEN, ZUSAMMENZIEHEN DES STOFFES KOMMEN.

Der Unterfaden

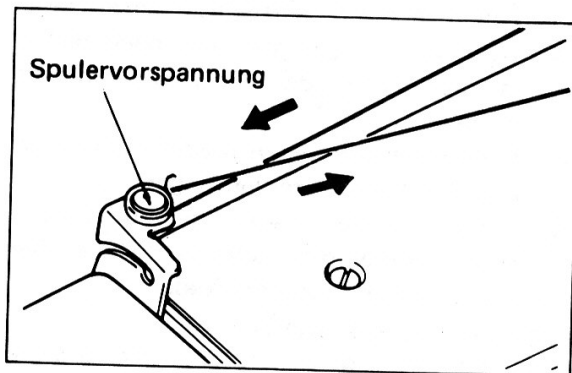
AUFSPULEN



1. Lösen Sie die Auslösescheibe, indem Sie diese zu sich drehen.



2. Setzen Sie eine leere Spule auf die Spulervelle auf.



3. Stecken Sie die Garnrolle auf den Garnrollenstift und führen Sie den Faden durch die Spulervorspannung.

4. Wickeln Sie den Faden ein paarmal im Uhrzeigersinn um die Spule und drücken Sie die Spule gegen den Spuleranschlag.

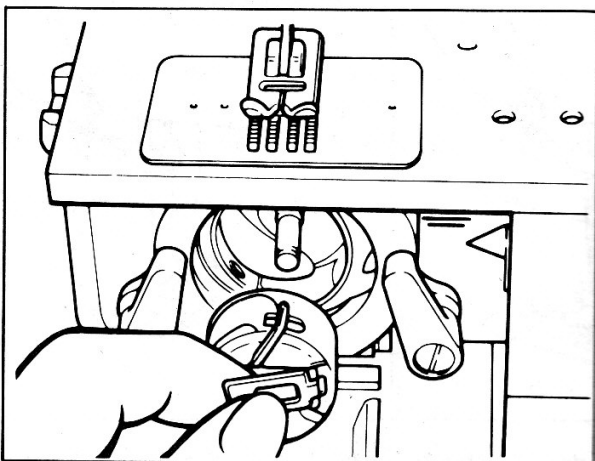
Setzen Sie die Maschine vorsichtig in Bewegung.

5. Sobald die Spule voll ist, schaltet der Spuler automatisch ab.

6. Drücken Sie die Spule nach links und nehmen Sie diese ab.

Drehen Sie die Auslösescheibe wieder fest.

ENTFERNEN UND EINSETZEN DER SPULENKAPSEL



ENTFERNEN

1. Bringen Sie die Nadel in die höchste Stellung.
2. Öffnen Sie die Greiferklappe, indem Sie diese hinunterklappen.
3. Öffnen Sie die Klappe der Spulenkapsel.
4. Ziehen Sie die Kapsel an der Klappe heraus.

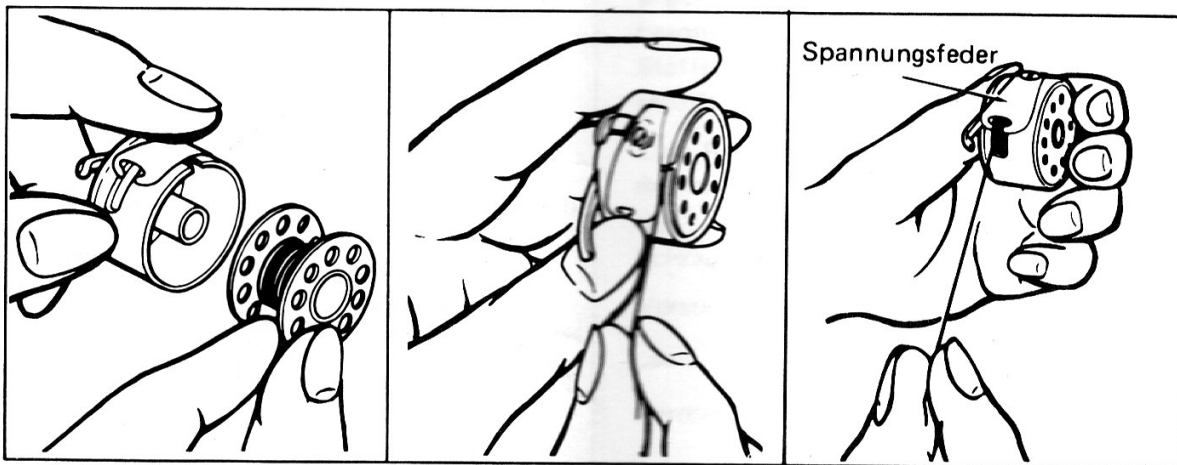
EINSETZEN

1. Bringen Sie die Nadel in die höchste Stellung.
2. Halten Sie die Spulenkapsel an der geöffneten Klappe. Danach stecken Sie die Kapsel auf den in der Mitte des Greifers befindlichen Stift, wobei das metallene Hörnchen der Kapsel nach oben zeigen muß.
3. Drücken Sie die Kapsel ganz hinein und lassen Sie nun die Klappe los. Achten Sie darauf, daß sich die Kapsel in der richtigen Stellung befindet.

BEACHTEN SIE BITTE:

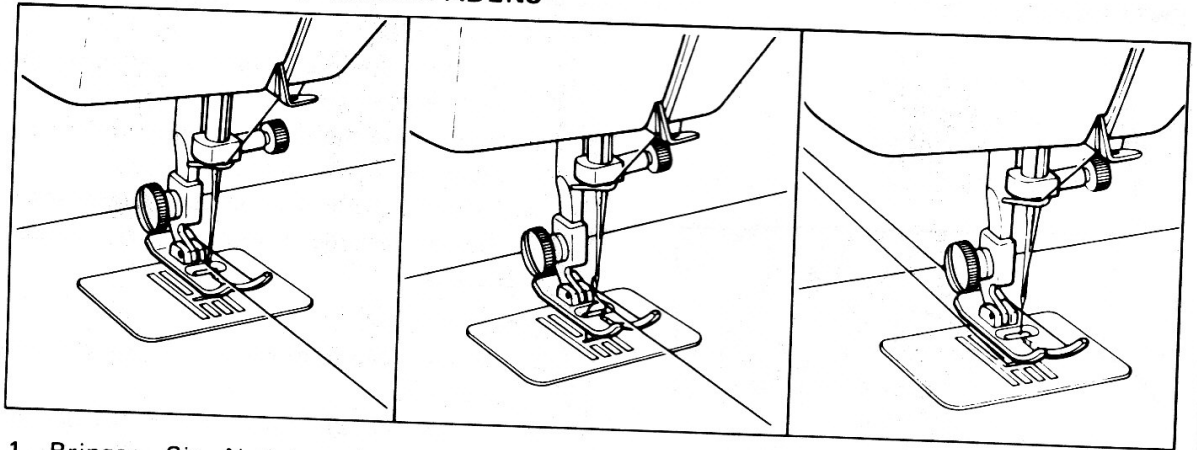
- A) Der aus der Kapsel gezogene Faden soll ca. 10cm lang sein.
- B) Öffnen Sie die Klappe bis zum Anschlag, sonst fällt die Spule wieder aus der Kapsel.
- C) Befindet sich die Spulenkapsel nicht in der richtigen Stellung, so fällt sie bei Nähbeginn sofort heraus.

EINFÄDELN DES UNTERFADENS



1. Wickeln Sie ca. 10cm Faden der Spule ab. Legen Sie die Spule in die Kapsel.
2. Den Faden nach links in den Schlitz einführen.
3. Den Faden nach links unter die Spannungsfeder ziehen, bis dieser aus dem kleinen Auslaß herauskommt.

HERAUFHOLEN DES UNTERFADENS



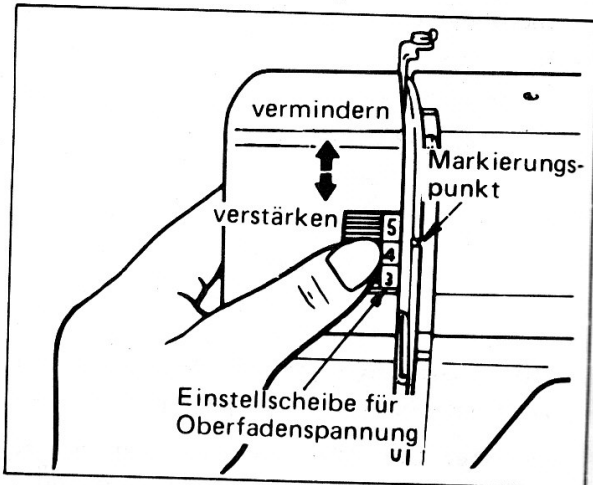
1. Bringen Sie Nadel und Nähfuß in die höchste Stellung. Halten Sie mit der linken Hand das Ende des Oberfadens fest. Drehen Sie mit der rechten Hand das Handrad zu sich, bis die Nadel hinunter und in die höchste Stellung zurückgeht.
2. Nun zieht der Oberfaden den Unterfaden in einer Schlinge herauf. Ziehen Sie den Oberfaden zu sich, sodaß der Unterfaden in einer großen Schlinge aus dem Stichloch hervorkommt.
3. Ziehen Sie beide Fäden nach hinten unter den Nähfuß. Die Fäden sollen ca. 10cm lang sein.

Die Fadenspannung

Es ist wichtig, daß die Ober- und Unterfadenspannung gleich ist, da es sonst zu einem Zusammenziehen des Stoffes und anderen Problemen kommen kann.

Wir empfehlen Ihnen, vor dem Nähen eine Probenahrt zu machen.

OBERFADENSPIANNUNG



Regulieren Sie die Oberfadenspannung, indem Sie die Einstellscheibe mit dem linken Daumen drehen, nachdem Sie den Nähfuß gesenkt haben.

JE HÖHER DIE ZAHL, DESTO FESTER DIE SPANNUNG.

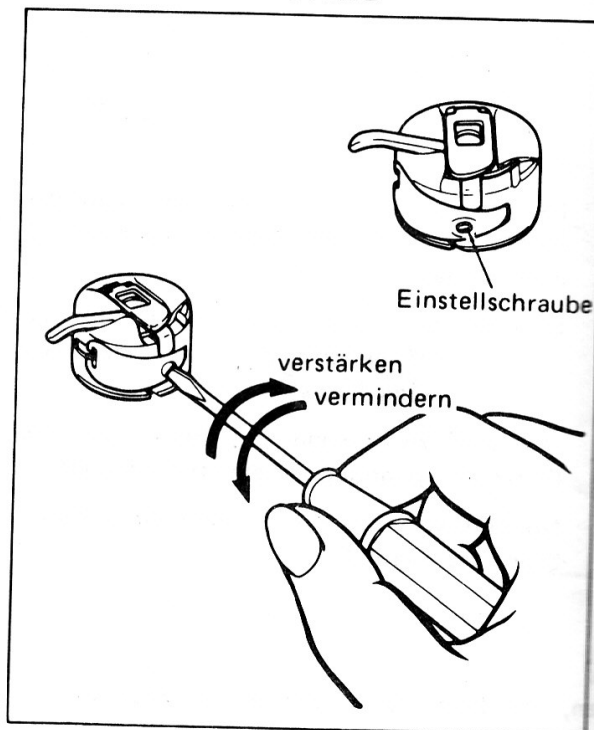
Verstärkte Spannung: Drehen Sie den Knopf nach unten auf eine höhere Zahl.

Verminderte Spannung: Drehen Sie den Knopf nach oben auf eine niedrigere Zahl.

BITTE BEACHTEN SIE:

Der Zickzack-Stich erfordert eine schwächere Spannung als der Geradstich.

UNTERFADENSPIANNUNG



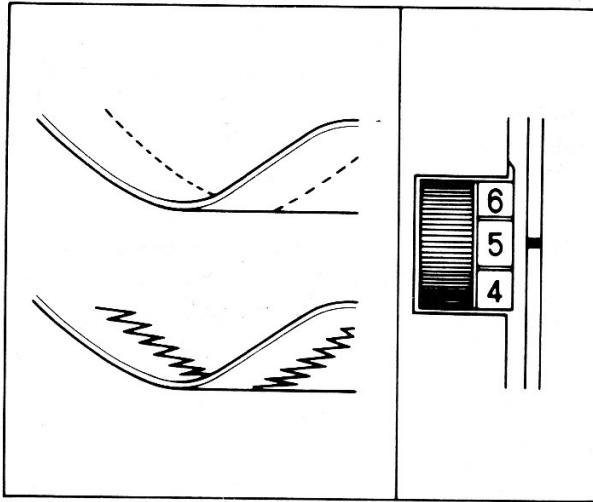
Die Unterfadenspannung wurde schon vor dem Versand von der Fabrik für das Nähen allgemeiner Näharbeiten eingestellt. Bei besonders leichten oder sehr schweren Stoffen muß der Unterfaden aber auch reguliert werden.

Zur Regulierung der Unterfadenspannung drehen Sie die kleine Spanschraube an der Spulenkapsel mit dem kleinen Schraubenzieher.

Verstärkte Spannung: Drehen Sie die kleine Schraube leicht nach rechts.

Verminderte Spannung: Drehen Sie die kleine Schraube leicht nach links.

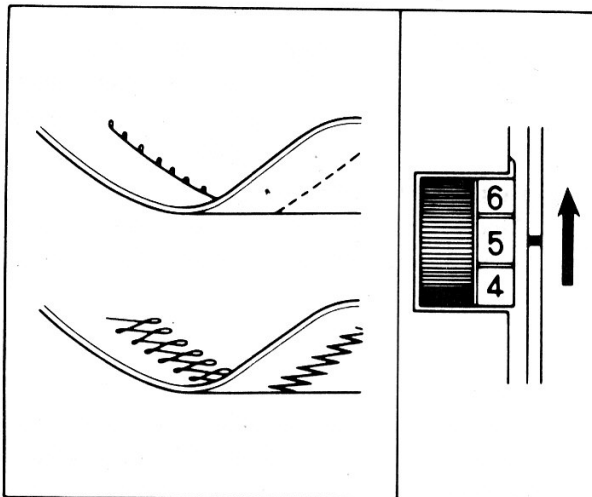
DIE EINWANDFREIE NAHT



Die Spannung von Ober- und Unterfaden sollte gleich und gerade so fest sein, daß sich die Verschlingung der Fäden in der Mitte des Stoffes befindet.

Bei einer sauberen Naht liegen die Stiche flach auf dem Stoff. Der Stoff bleibt glatt und bildet keine Falten.

DIE UNSAUBERE NAHT (A)



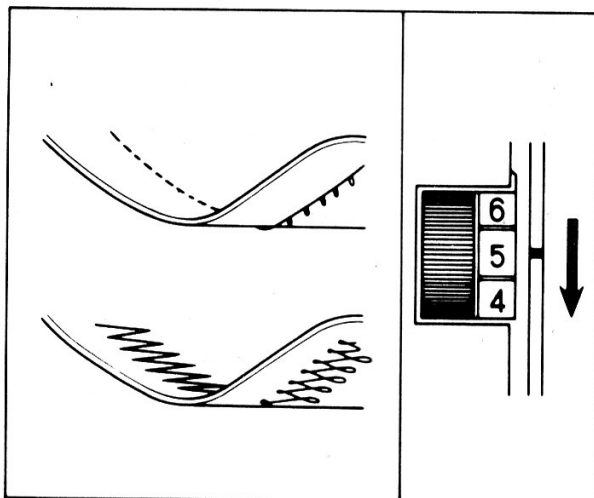
Der Oberfaden liegt auf dem Stoff und zieht den Unterfaden wie gezeigt nach oben.

Ursache: Die Oberfadenspannung ist zu fest oder die Unterfadenspannung zu locker.

Um dies zu korrigieren, stellen Sie die Oberfadenspannung auf eine niedrigere Zahl.

Nötigenfalls die Kapselspannung entsprechend regulieren.

DIE UNSAUBERE NAHT (B)



Der Unterfaden liegt an der Unterseite des Stoffes und zieht den Oberfaden wie gezeigt nach unten.

Ursache: Die Oberfadenspannung ist zu locker oder die Unterfadenspannung zu fest.

Um dies zu korrigieren, drehen Sie die Oberfadenspannung auf eine höhere Zahl.

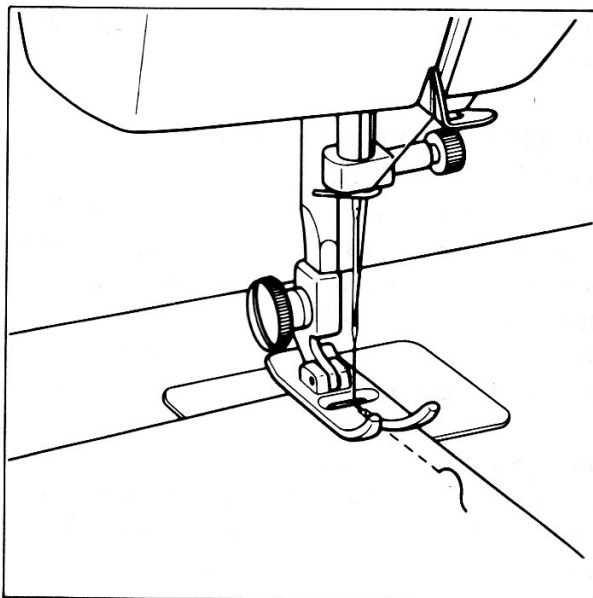
Nötigenfalls die Kapselspannung entsprechend regulieren.

BITTE BEACHTEN SIE: Wir empfehlen Ihnen, vor dem Nähen auf einem Stoffrest die günstigste Einstellung auszuprobieren.

2.

Geradstichnähen

MUSTER-EINSTELLUNG	: 1
STICHLÄNGEN-EINSTELLUNG	: 1 ~ 4
STICHBREITEN-EINSTELLUNG	: 0
STICHLAGEN-EINSTELLUNG	: M
NÄHFUSS	: Geradstich oder Zickzack
NADEL	: einfache Nadel

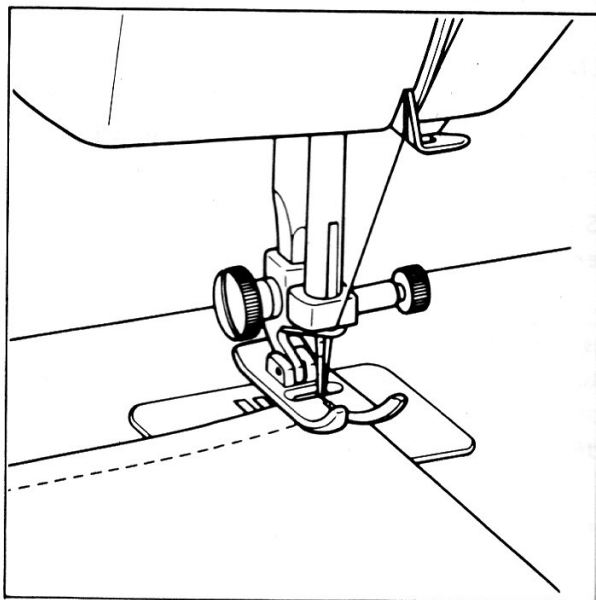


BEACHTEN SIE BITTE:

Wenn Sie leichtes oder elastisches Material mit dem Geradstich nähen, verwenden Sie Geradstichfuß und -platte.

DER NÄHBEGINN

1. Bringen Sie die Nadel in die höchste Stellung und stellen Sie den Nähfuß hoch.
2. Legen Sie den Stoff unter den Nähfuß, die Nadel ca. 10mm von der Stoffkante entfernt.
3. Senken Sie den Nähfuß.
4. Holen Sie den Unterfaden herauf, indem Sie das Handrad zu sich drehen.
5. Drücken Sie den Hebel zum Rückwärtsnähen bis zum Anschlag hinunter und beginnen Sie rückwärts zu nähen, um die Naht zu verriegeln.
6. Lassen Sie den Hebel los und beginnen Sie vorwärts zu nähen.

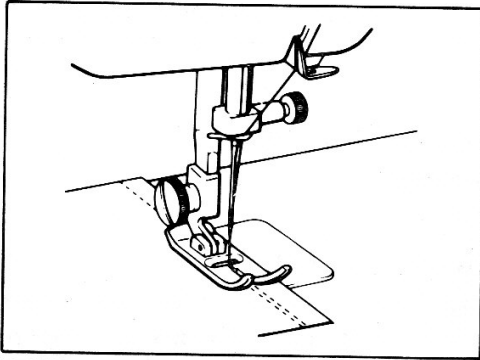


ÄNDERUNG DER NÄHRICHTUNG

1. Halten Sie die Maschine im Drehpunkt an, während die Nadel im Stoff steckt.
2. Stellen Sie den Nähfuß hoch und drehen Sie den Stoff in die gewünschte Richtung, wobei die Nadel als Achse dient.
3. Senken Sie den Nähfuß und nähen Sie in der neuen Richtung weiter.

BEACHTEN SIE BITTE:

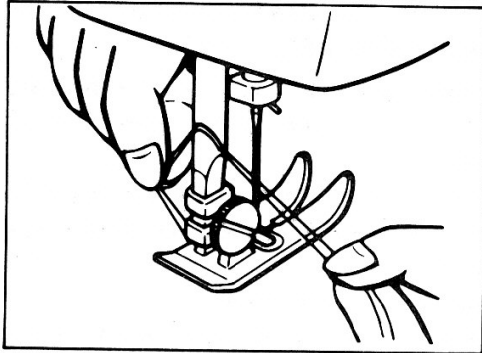
Beim Nähen mit der Zwilling's nadel muß diese im Drehpunkt hochgestellt werden.



VERRIEGELN, VERNÄHEN (RÜCKWÄRTSNÄHEN)

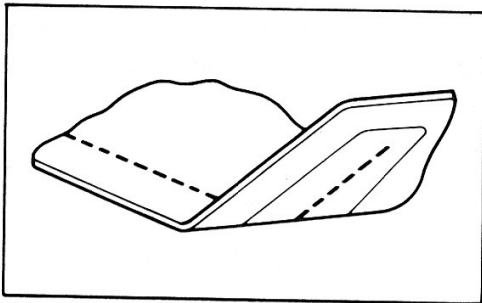
Rückwärtsnähen wird zum Verriegeln von Nahtanfang und -ende, und nötigenfalls zum Verstärken einer Naht, verwendet.

1. Nähen Sie bis zur Stoffkante und halten Sie die Maschine an.
2. Drücken Sie den Hebel zum Rückwärtsnähen hinunter und nähen Sie ca. 1cm rückwärts.



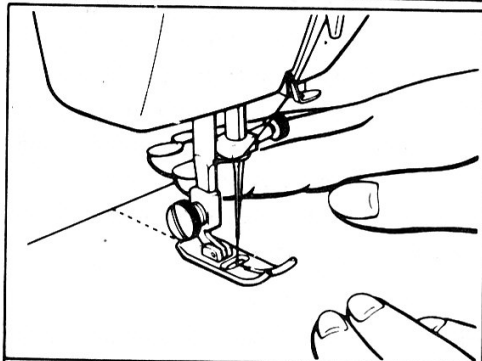
HERAUSNEHMEN DER NÄHARBEIT

1. Halten Sie die Maschine an.
2. Bringen Sie die Nadel in die höchste Stellung und achten Sie darauf, daß auch der Gelenkfadenhebel in der höchsten Stellung ist.
3. Stellen Sie den Nähfuß hoch und ziehen Sie die Näharbeit vorsichtig nach links hinten heraus.
4. Schneiden Sie beide Fäden am Fadenabschneider ab.
5. Ziehen Sie zum neuen Nähen ca. 10cm Faden nach hinten heraus, während der Gelenkfadenhebel in der höchsten Stellung ist. So können Sie den Faden auf keinen Fall ausfädeln.



NÄHEN AUF SEHR DÜNNEN STOFFEN

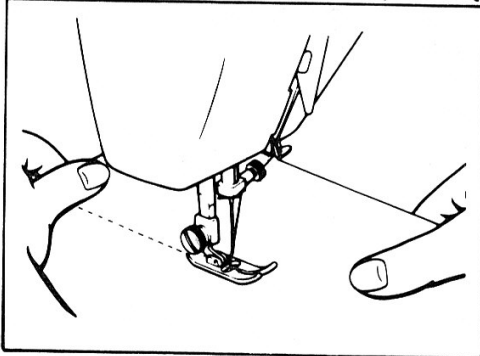
Um das Auslassen von Stichen und Zusammenziehen des Stoffes zu vermeiden, legen Sie dünnes Papier unter den Stoff.



FÜHREN DES STOFFES

Ziehen Sie nicht am Stoff, lassen Sie die Maschine arbeiten. Führen Sie den Stoff nur mit Ihren Fingern vor dem Nähfuß, wie in der oberen Abb. gezeigt.

Wenn Sie am Stoff ziehen, könnte sich die Nadel verbiegen oder abbrechen.

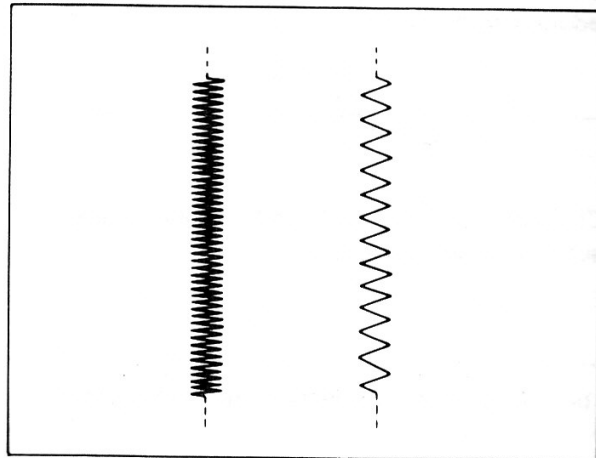
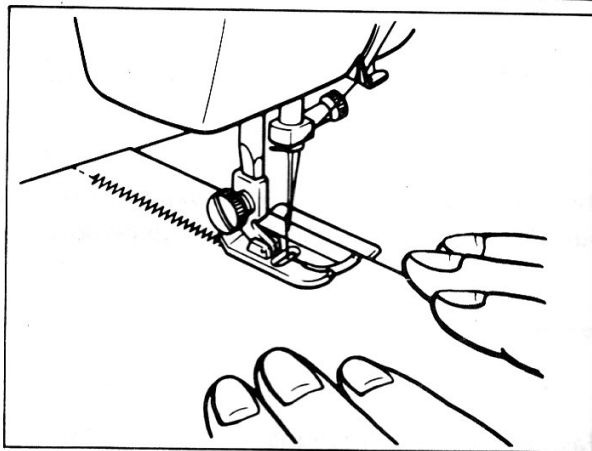
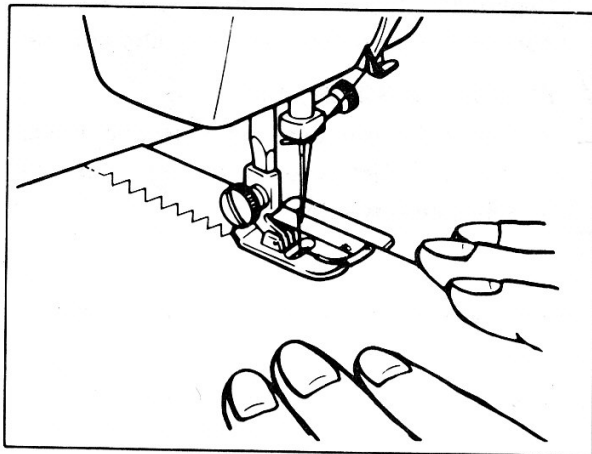


Bei besonderen Stoffen, wie z.B. Trikot, Krepp, Strickstoffen, etc., empfehlen wir Ihnen jedoch, den Stoff sanft vor und hinter dem Nähfuß zu führen, wie in der unteren Abb. gezeigt.

3.

Der Zickzack-Stich

MUSTER-EINSTELLUNG	: 1
STICHLÄNGEN-EINSTELLUNG	: 1 ~ 4 (für den SATIN-STICH stellen Sie den Einstellknopf auf F)
STICHBREITEN-EINSTELLUNG	: 1 ~ 5 (zum Nähen mit der Zwillingssnadel immer auf 3 einstellen)
STICHLAGEN-EINSTELLUNG	: M
NAHFUSS	: Zickzack
NADEL	: einfache oder Zwillingssnadel



DIE ZICKZACK-NAHT

Wenn Sie den Stichtlängen-Einstellknopf auf 1 ~ 4 stellen, erhalten Sie den "EINFACHEN ZICKZACK-STICH".

1. Bevor Sie die Zickzack-Naht beginnen, nähen Sie auf "F" 5 ~ 6 Stiche gerade zum Verriegeln.
2. Stellen Sie den Stichtbreiten-Einstellknopf auf die von Ihnen gewünschte Breite und beginnen Sie zu nähen.
3. Am Ende der Naht stellen Sie die Stichtbreite wieder auf "0" und nähen Sie auf "F" zum Verriegeln 5 ~ 6 Stiche gerade.

BEACHTEN SIE BITTE:

Der Zickzack-Stich erfordert eine geringere Oberfadenspannung als der Geradstich.

DER SATIN-STICH

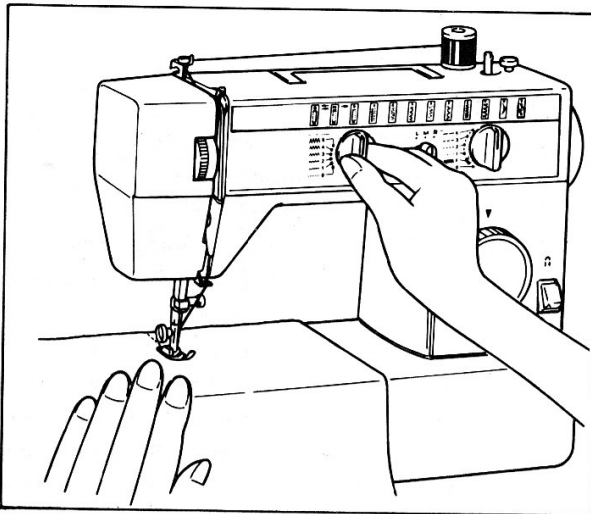
Wenn die Stichtlänge auf "F" eingestellt ist, näht die Maschine einen geschlossenen Zickzack-Stich, den sogenannten Satin-Stich. Dieser wird zum Knopflochnähen und zu verschiedenen Zierstichen verwendet.

BEACHTEN SIE BITTE:

Wir empfehlen Ihnen, vor Nähbeginn eine Probenahrt zu machen.

4. Zierstiche

- MUSTER-EINSTELLUNG : 1
- STICHLÄNGEN-EINSTELLUNG : für den SATIN-STICH auf F einstellen
- STICHBREITEN-EINSTELLUNG : siehe Anleitung unten
- STICHLAGEN-EINSTELLUNG : L.M.R.
- NÄHFUSS : Zickzack
- NADEL : einfache oder Zwillingssnadel



Wenn Sie den SATIN-STICH, wie in der folgenden Tabelle angegeben verwenden, können Sie verschiedene Zierstiche erhalten.

BEACHTEN SIE BITTE:

Wenn Sie mit der Zwillingssnadel nähen, darf die Zickzack-Breite nicht über "3" eingestellt werden.

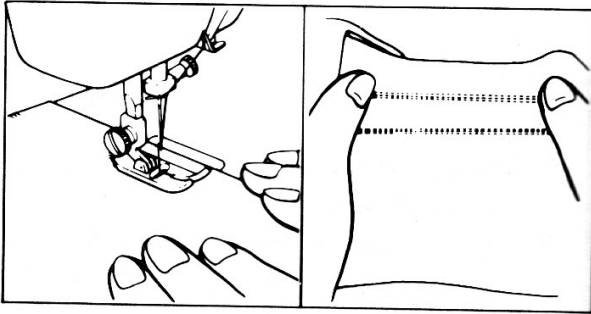
Nadel	Stichlage	Stichmuster	Einstellung
einfache Nadel	L M R		Bei gleichbleibender Geschwindigkeit von 0 auf 5(3) und von 5(3) auf 0. Dies wiederholen.
Zwillingssnadel	M		
einfache Nadel	L M R		Fast die gleiche Einstellung wie oben, ergibt jedoch runde Muster.
Zwillingssnadel	M		
einfache Nadel	L M R		Langsam von 0 auf 5(3) und schnell zurück auf 0. Dies wiederholen.
Zwillingssnadel	M		

BITTE BEACHTEN SIE: Die Zahl in Klammern bezieht sich auf das Nähen mit Zwillingssnadeln.

5. Eingebaute Nutz- und Zierstiche

Die Dreifachnaht

MUSTER-EINSTELLUNG	: 2 (Dreifach-Stretch-Stich)
STICHLÄNGEN-EINSTELLUNG	: 4
STICHBREITEN-EINSTELLUNG	: 0
STICHLAGE-EINSTELLUNG	: M
NÄHFUSS	: Zickzack oder Geradstich
NADEL	: einfache Nadel



Der "Dreifach-Stretch-Stich" wird bei dehnbarem Material, wie z.B. Strickstoff, Trikot, etc. verwendet.

Diese Naht ist dreimal so stark wie eine normale Naht und auch wesentlich dehnbarer. Deshalb können Sie die Naht zusammen mit dem Stoff dehnen, ohne daß der Faden reißt.

BEACHTEN SIE BITTE:

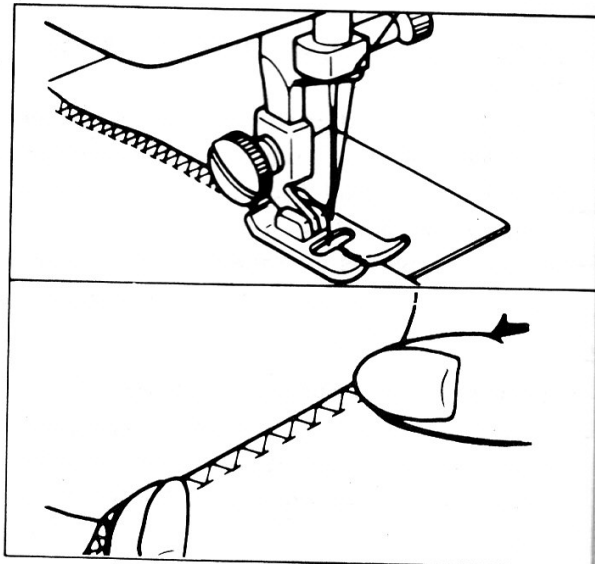
1. Bei besonders leichtem und elastischem Material verwenden Sie Geradstichnähuß und -platte.

Achtung:

Wenn Sie die Stichweite von 1-5 verändern, erhalten Sie die Dreifach-Naht als Zickzack-Stich in verschiedenen Breiten.

Die Elastische Überwendlingnaht (Oberlock-Stich)

MUSTER-EINSTELLUNG	: 7 (Elastischer Overlock-Stich)
STICHLÄNGEN-EINSTELLUNG	: 4
STICHBREITEN-EINSTELLUNG	: 3 ~ 5
STICHLAGE-EINSTELLUNG	: M
NÄHFUSS	: Zickzack
NADEL	: einfache Nadel

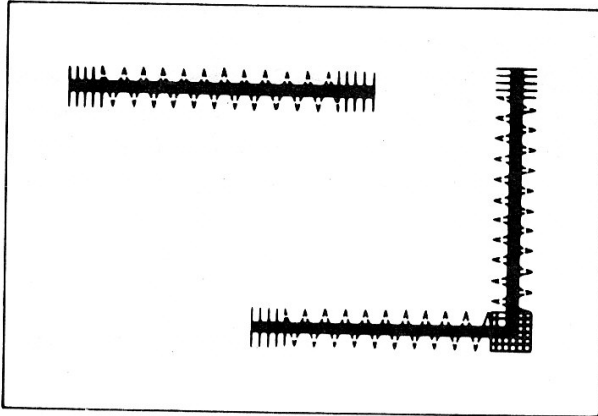


Dieser Stich kann bei elastischem Material zum Nähen einer Überwendlingnaht verwendet werden.

Legen Sie die Stoffkante so unter den Nähfuß, daß die Nadel den Stoff mit der linken Seite ihres Geradstiches näht und mit der rechten Seite des Zickzack-Stiches genau neben der Stoffkante näht.

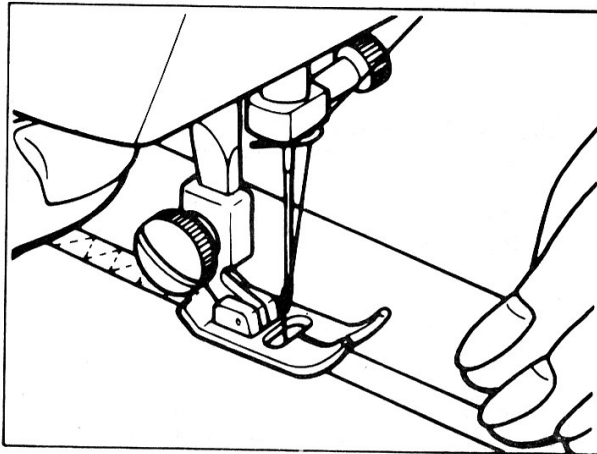
Der Elastikstich

MUSTER-EINSTELLUNG	: 4 (Elastikstich)
STICHLANGEN-EINSTELLUNG	: 1 ~2
STICHBREITEN-EINSTELLUNG	: 3 ~5
STICHLAGE-EINSTELLUNG	: M
NÄHFUSS	: Zickzack
STICHPLATTE	: Zickzack
NADEL	: einfache Nadel



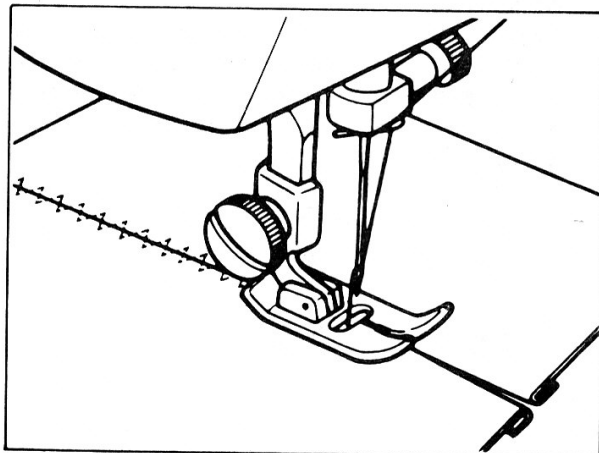
FLICKEN

1. Stellen Sie die Stichlänge zwischen F-1 ein.
2. Unterlegen Sie den Riß zur Verstärkung auf der Unterseite.
3. Folgen Sie nun beim Nähen dem Riß, sodaß der Elastikstich gleichmäßig links und rechts neben der beschädigten Stelle einsticht.



AUFNÄHEN VON GUMMIBAND

1. Legen Sie das Gummiband an der gewünschten Stelle auf.
2. Das Gummiband mit dem Elastikstich aufnähen, dabei das Band vor und hinter dem Nähfuß mit den Händen, wie in der Abb. gezeigt, spannen.



ZUSAMMENNÄHEN ZWEIER STOFFTEILE

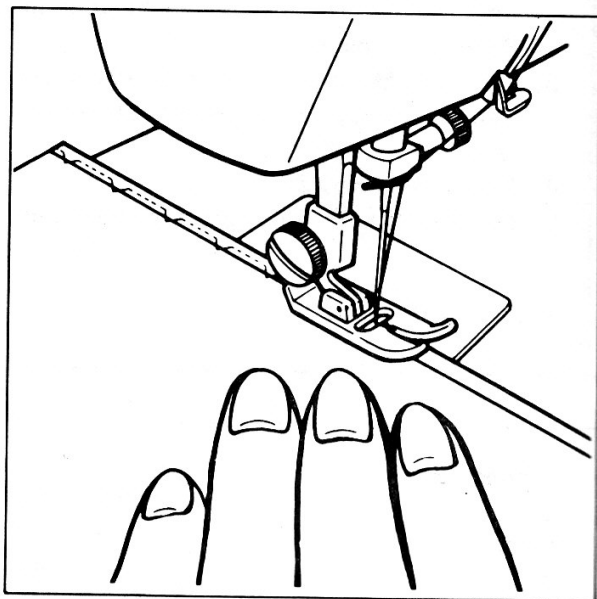
1. Mit der Elastiknaht können Sie auch zwei Stoffteile stumpf zusammennähen.
2. Legen Sie zwei Stoffe Kante an Kante unter den Nähfuß.
3. Achten Sie beim Nähen der Elastiknaht darauf, daß beide Kanten dicht beisammen bleiben.

NÄHEN VON STRICKSTOFFEN

Strickkleidung läßt sich mit der Elastiknaht besonders gut nähen. Wenn Sie mit synthetischem Faden arbeiten, wird die Naht fast unsichtbar.

Der Blindstich

MUSTER-EINSTELLUNG	: 3 Blindstich
STICHLÄNGEN-EINSTELLUNG	: 1 ~ 2
STICHBREITEN-EINSTELLUNG	: 3 ~ 5
STICHLAGE-EINSTELLUNG	: M
NÄHFUSS	: Zickzack
NADEL	: einfache Nadel



DER BLINDSTICH

1. Nehmen Sie in der Farbe genau zum Nähgut passendes Garn.
2. Falten Sie den Stoff auf die gewünschte Saumbreite und schlagen Sie den Stoff, wie in Abb. A gezeigt, zurück. Lassen Sie die Kante 5mm überstehen.
3. Nähen Sie auf der Falte, wie in Abb. B gezeigt.
4. Wenn Sie den Stoff entfalten, erhalten Sie, wie in Abb. C gezeigt, einen Blindstichsaum.

Abb. A

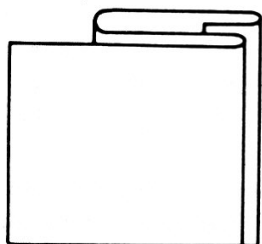


Abb. B

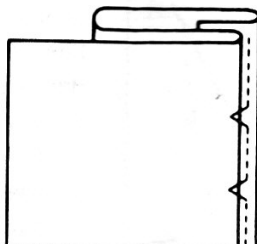
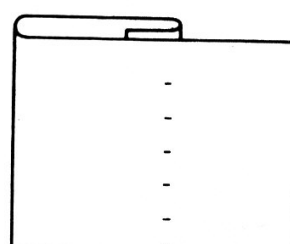
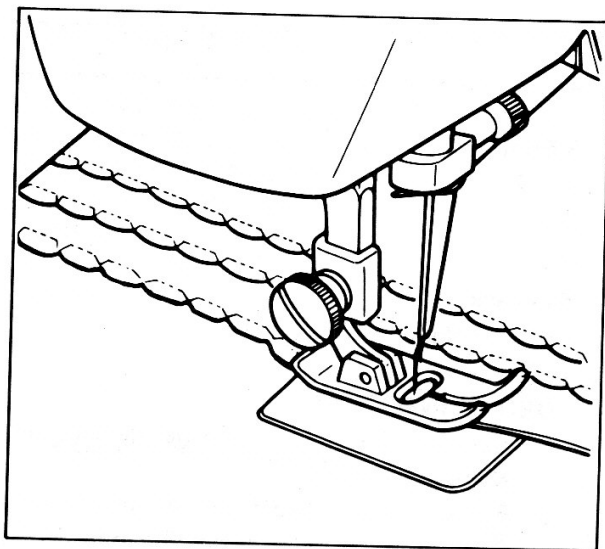


Abb. C





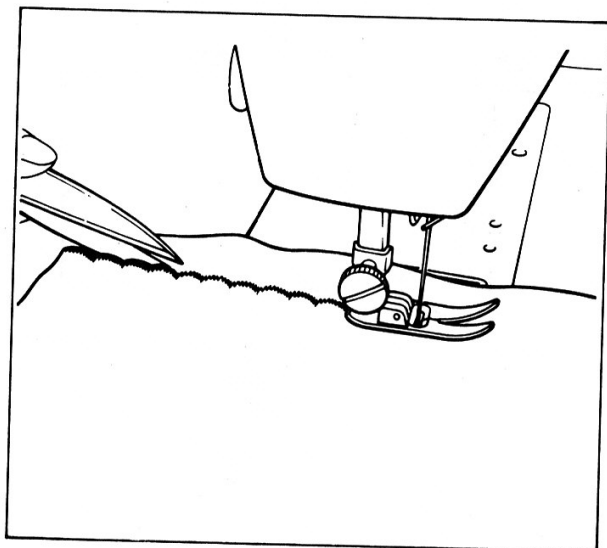
DIE MUSCHELKANTE

Wenn Sie mit einem leichten Stoff nähen, können Sie diesen Stich verwenden, um eine geschwungene Kante zu erhalten.

1. Stellen Sie Ihre Maschine auf den Blindstich ein, mit der Stichbreiten-Einstellung auf "5".
2. Nehmen Sie den Stoff schräg und legen Sie ihn so unter den Nähfuß, daß Sie die geraden Stiche auf der Saumlinie und die Zickzack-Stiche leicht über die Saumkante nähen.
3. Für die Muschelkante muß die Oberfadenspannung etwas stärker als normal sein.
4. Nähen Sie langsam.
5. Die Stoffkante wird geschwungen sein.

Bogennaht

MUSTER-EINSTELLUNG	: 8 (Bogennaht)
STICHLÄNGEN-EINSTELLUNG	: F
STICHBREITEN-EINSTELLUNG	: 3 ~ 5
STICHLAGE-EINSTELLUNG	: M
NÄHFUSS	: Zickzack
NADEL	: einfache Nadel



Diese Maschine näht den Zierstich (Bogennaht) automatisch.

Die Bogennaht kann zum Nähen einer dekorativen Kante verwendet werden.

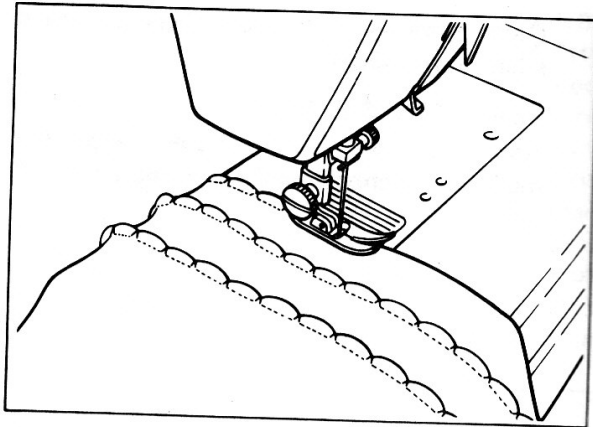
1. Nähen Sie die Bogennaht entlang der Stoffkante.
2. Wenn gewünscht, schneiden Sie den Stoff entlang der Bogennaht ab, um eine geschwungene Kante zu erhalten.

BEACHTEN SIE BITTE:

Wenn Sie die Zwillingnadel verwenden, muß die Stichbreiten-Einstellung unter "3" sein.

Die Muschelkante

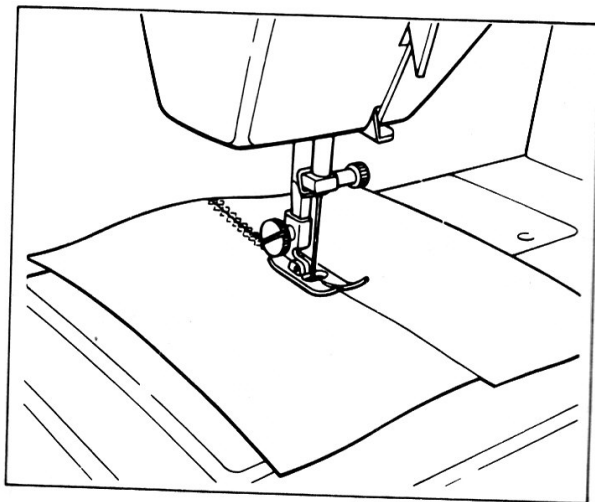
MUSTER-EINSTELLUNG	: 5 (Muschelkante)
STICHLANGEN-EINSTELLUNG	: 2
STICHBREITEN-EINSTELLUNG	: 5
STICHLAGE-EINSTELLUNG	: M
NÄHFUSS	: Zickzack
NADEL	: einface Nadel



1. Einstellen der Fadenspannung
Verstärken Sie Ober- und Unterfadenspannung mehr als für die normale Näharbeit.
2. Nähen Sie vorsichtig so, daß die Nadel rechts knapp neben der Stoffkante ins Leere sticht.
3. Wiederholen Sie diesen Nähvorgang.
Vollenden Sie eine Naht nach der anderen.
4. Stellen Sie die Fadenspannung wieder auf die normale Spannung ein.

Die Rantennaht

MUSTER-EINSTELLUNG	: 6 (Rautennaht)
STICHLANGEN-EINSTELLUNG	: 4
STICHBREITEN-EINSTELLUNG	: 5
STICHLAGE-EINSTELLUNG	: M
NÄHFUSS	: Zickzack
NADEL	: einfache Nadel



ZUSAMMENNÄHEN ZWEIER STOFFTEILE

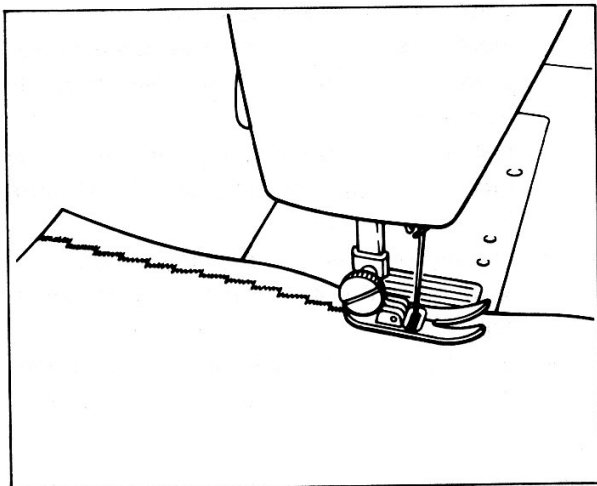
1. Mit der Rantennaht können Sie auch zwei Stoffteile stumpf zusammennähen.
2. Legen Sie zwei Stoffe Kante an Kante unter den Nähfuß.
3. Achten Sie beim Nähen der Rantennaht darauf, daß beide Kanten dicht beisammen bleiben.

NÄHEN VON STRICKSTOFFEN

Strickkleidung läßt sich mit der Rantennaht besonders gut nähen. Wenn Sie mit synthetischem Faden arbeiten, wird die Naht fast unsichtbar.

Der Blitzstich

MUSTER-EINSTELLUNG	: 9 (Blitzstich)
STICHLANGEN-EINSTELLUNG	: F
STICHBREITEN-EINSTELLUNG	: 5
STICHLAGE-EINSTELLUNG	: M
NÄHFUSS	: Zickzack
NADEL	: einfache Nadel



Diese Maschine näht den Zierstich (Blitzstich) automatisch.

BEACHTEN SIE BITTE:

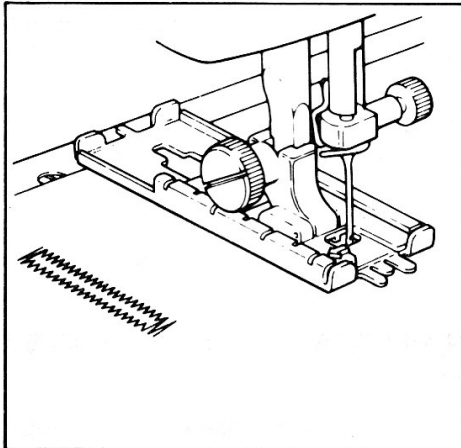
Wenn Sie die Zwillingnadel verwenden, muß die Stichbreiten-Einstellung unter "3" sein.

6.

Knopflöcher und Knopfannähen

Knopflöcher

MUSTER-EINSTELLUNG	: A. B. C. D.
STICHLÄNGEN-EINSTELLUNG	: F (fein) ~ 3 (grob)
STICHBREITEN-EINSTELLUNG	: siehe Tabelle unten
STICHLAGE-EINSTELLUNG	: M
NÄHFUSS	: Knopflochfuß
NADEL	: einfache Nadel



VORBEREITUNG ZUM NÄHEN EINES KNOPFLOCHES

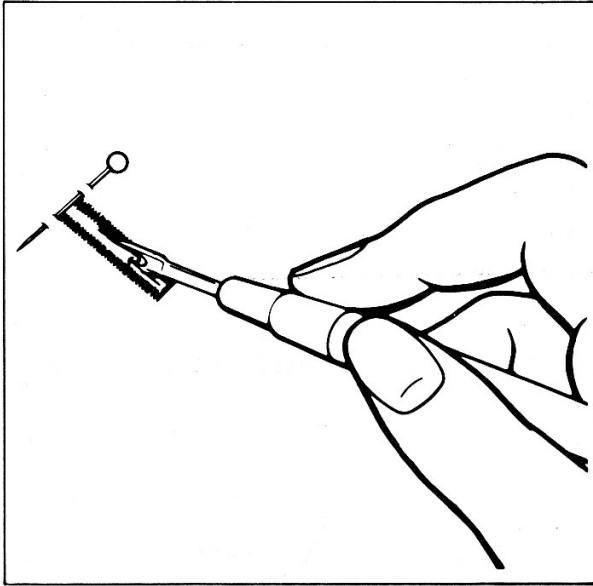
1. Benützen Sie den Knopflochfuß mit der Linealschiene.
2. Wählen Sie die für den Stoff günstigste Stichbreite (Riegelbreite) zwischen 3 ~ 5 aus.
3. Markieren Sie nun mit Schneiderkreide die Länge des Knopfloches.
4. Montieren Sie den Knopflochfuß und schieben Sie die Linealschiene bis zum Anschlag nach hinten.
5. Legen Sie den Stoff so unter den Nähfuß, daß der untere Riegel zuerst genäht werden kann.

BEACHTEN SIE BITTE:

Wir empfehlen Ihnen, auf einem Stoffrest ein Knopfloch auszuprobieren.

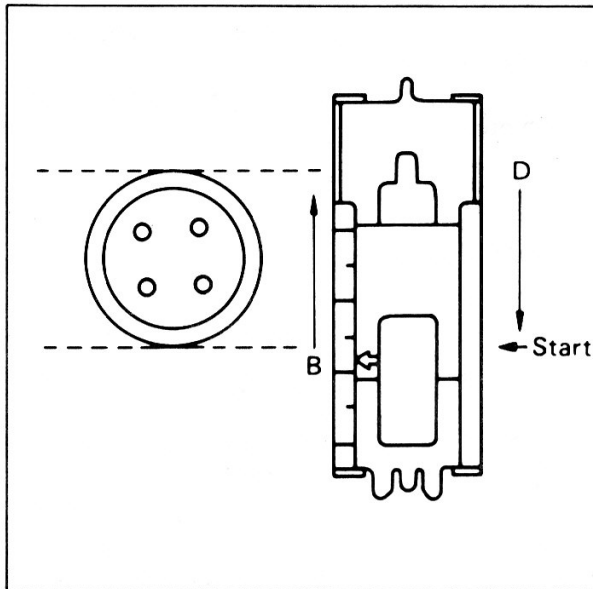
DIE AUTOMATISCHE HERSTELLUNG EINES KNOPFLOCHES

Reihenfolge (Schritt)	Genähtes Teilstück	Einstellung des Muster-Einstellknopfes	Nähvorgang
Schritt A (unterer Riegel)			<ol style="list-style-type: none"> 1. Muster-Einstellknopf auf A stellen. 2. Nähfuß senken und 5 ~ 6 Stiche nähen. 3. Maschine anhalten und Nadel hochstellen.
Schritt B (linke Raupe)			<ol style="list-style-type: none"> 1. Einstellknopf nach rechts auf B drehen. 2. Vorgewählte Länge nähen. 3. Maschine anhalten und Nadel hochstellen.
Schritt C (oberer Riegel)			<ol style="list-style-type: none"> 1. Einstell-Knopf nach links auf C drehen (wie A). 2. 5 ~ 6 Stiche nähen. 3. Maschine anhalten und Nadel hochstellen.
Schritt D (rechte Raupe)			<ol style="list-style-type: none"> 1. Einstellknopf auf D drehen. 2. Die rechte Raupe nähen, bis die Nadel Punkt D erreicht.



VERNÄHEN UND AUFSCHNEIDEN DES KNOPFLOCHES

1. Zum Vernähen, drehen Sie die Arbeit um 90° gegen den Uhrzeigersinn und nähen Sie 5 ~ 6 Geradstiche.
2. Nehmen Sie die Arbeit heraus. Schneiden Sie das Knopfloch mit dem Trennmesser auf. Achten Sie darauf, daß Sie die Nähte nicht beschädigen.
3. Um dies zu vermeiden, schützen Sie die beiden Riegel beim Aufschneiden durch Stecknadeln.

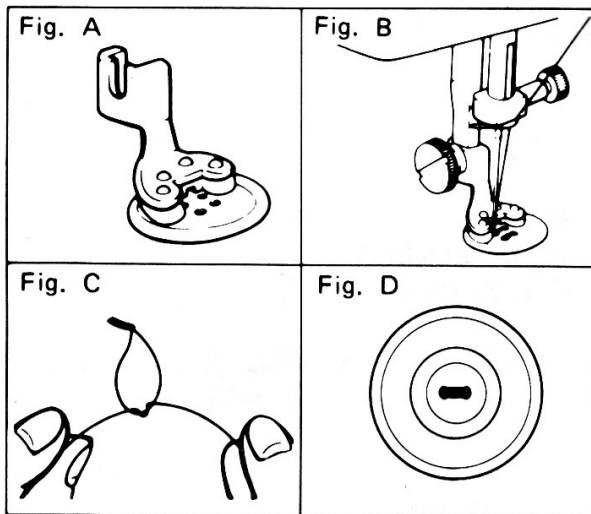


NÄHEN MEHRERER, GLEICH GROSSER KNOPFLÖCHER

1. Stellen Sie die Linealschiene des Knopflochfußes auf die Größe des entsprechenden Knopfes ein und nähen Sie Schritt A.
2. Nähen Sie Schritt B, bis sich die Linealschiene nicht mehr weiterbewegt.
3. Nähen Sie Schritt C.
4. Nähen Sie Schritt D, bis die Linealschiene zu Schritt A zurückkehrt.
5. Wiederholen Sie 1 ~ 4 für jedes weitere Knopfloch derselben Größe. Verwenden Sie den gleichen Ausgangspunkt.

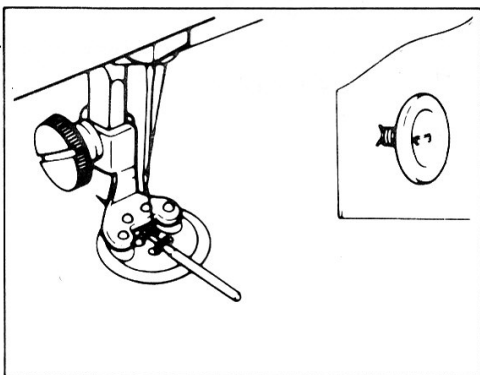
Knopfnähen

MUSTER-EINSTELLUNG	: 1
STICHLÄNGEN-EINSTELLUNG	: beliebig einstellen
STICHBREITEN-EINSTELLUNG	: Abstand zwischen den beiden Löchern des Knopfes einstellen
STICHLAGE-EINSTELLUNG	: L oder R
NÄHFUSS	: Knopfnähfuß
NADEL	: einfache Nadel
ANDERS	: Stopfplatte



1. Wenn Sie die Linealschiene vom Knopflochfuß entfernen, erhalten Sie den Knopfnähfuß.
Zum Entfernen der Linealschiene drücken Sie die Klappe hinunter und ziehen den Knopfnähfuß nach hinten aus der Schiene.
2. Legen Sie den Stoff zwischen Nähfuß und Stoff. Achten Sie darauf, daß sich die Löcher des Knopfes auf der Höhe der Grundlinie des Nähfußes befinden.
3. Überprüfen Sie die Stichbreite. Lassen Sie den Nähfuß herunter und achten Sie darauf, daß die Nadel ohne auf den Knopf zu stoßen in die beiden Löcher einsticht.
4. Nähen Sie langsam ca. 10 Stiche.
5. Nehmen Sie die Näharbeit heraus. Schneiden Sie zuerst die Fäden ab. Ziehen Sie dann die Fäden auf die Unterseite und verknüpfen Sie diese.

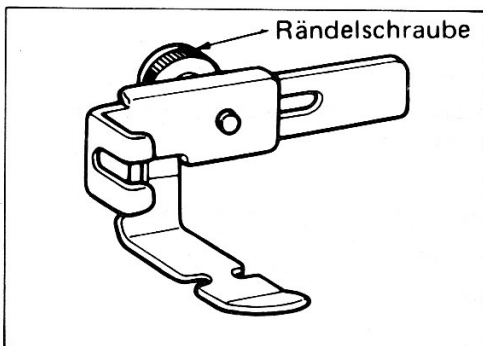
KNOPFNÄHEN MIT STIEL



Bei schwerem Material werden Sie oft einen Knopfstiel benötigen.

1. Legen Sie, wie in der Abb. gezeigt, eine Nadel auf den Knopf und verfahren Sie wie beim normalen Knopfnähen. (Siehe oben).
2. Wenn Sie das Nähgut herausnehmen, lassen Sie den Oberfaden etwas länger, um einen Stiel machen zu können.
3. Ziehen Sie den Oberfaden durch ein Loch zwischen Knopf und Stoff und winden Sie ihn stark um die Stiche.
4. Die Fäden vernähen.

Reißverschluß-Einnähen



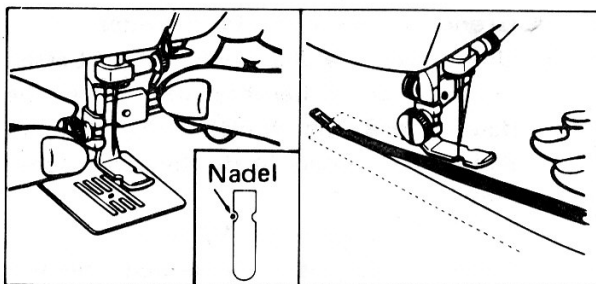
Sie können den Reißverschlußfuß zum Einnähen der verschiedensten Reißverschlüsse verwenden.

Er kann sowohl auf die rechte, als auch auf die linke Seite der Nadel eingestellt werden.

Liegt der Reißverschluß rechts von der Nadel, schieben Sie den Nähfuß auf die linke Seite der Nadel, indem Sie die hinten angebrachte Rändelschraube lockern.

Liegt der Reißverschluß links von der Nadel, schieben Sie den Nähfuß auf die rechte Seite der Nadel.

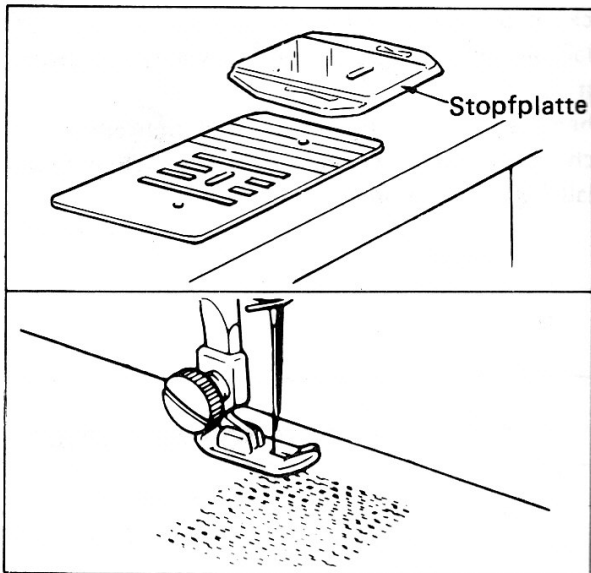
MUSTER-EINSTELLUNG	: 1
STICHLÄNGEN-EINSTELLUNG	: 2 ~ 3
STICHBREITEN-EINSTELLUNG	: 0
STICHLAGE-EINSTELLUNG	: M
NÄHFUSS	: Reißverschlußfuß
NADEL	: einfache Nadel



1. Senken Sie die Nadel in die Aussparung der Sohle des Nähfußes. (Links oder rechts).
2. Ziehen Sie die Rändelschraube fest, um den Nähfuß in seiner Stellung zu befestigen.
3. Legen Sie die Stoffkante ca. 2cm um und legen Sie den Reißverschluß dort unter die Stofffalte, wo Sie ihn einzunähen wünschen.
4. Nähen Sie eng an der Reißverschlußkante, indem Sie den Nähfuß entlang der Reißverschlußglieder führen.
5. Zum Nähen der gegenüberliegenden Seite des Reißverschlusses lockern Sie die Rändelschraube und verschieben Sie den Nähfuß (links oder rechts).

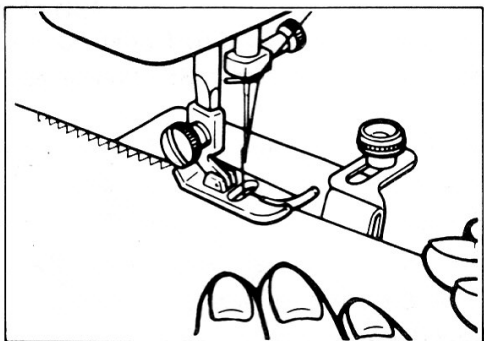
Stopfen

MUSTER-EINSTELLUNG	: 1
STICHLÄNGEN-EINSTELLUNG	: beliebig einstellen
STICHBREITEN-EINSTELLUNG	: 0
STICHLAGE-EINSTELLUNG	: M
NÄHFUSS	: Geradstich oder Zickzack
NADEL	: einfache Nadel
ANDERS	: Stopfplatte



1. Legen die Stopfplatte auf die Nadelplatte auf.
2. Unterlegen Sie die schadhafte Stelle, falls nötig.
3. Legen Sie diese dann unter den Nähfuß und lassen ihn herab, da sonst die Fadenspannung nicht wirksam wird.
4. Beginnen Sie nun langsam zu hähen, indem Sie dabei den Stoff mit der Hand abwechselnd auf sich zu und von sich wegschieben.
5. Wiederholen Sie dieses Vor- und Zurückschieben solange, bis die schadhafte Stelle dicht mit parallel liegenden Stichen ausgefüllt ist.
Falls notwendig, kann noch einmal, wie beim Stopfen mit der Hand, in Querrichtung überstopft werden.

Das Kantenlineal



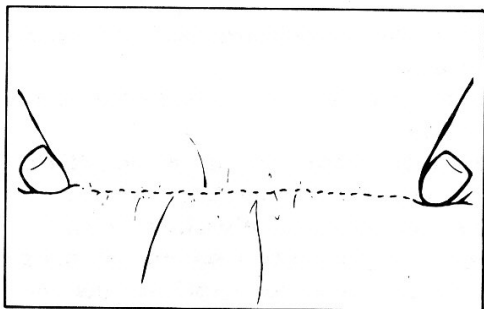
Das Kantenlineal hilft Ihnen, gerade und parallel Nähte entlang der Stoffkante zu machen.

Das Kantenlineal wird in den beiden Gewindelöchern rechts von der Stichplatte befestigt.

Stecken Sie die Rändelschraube in den Schlitz an der Führung. Justieren Sie die Führung auf die gewünschte Entfernung und ziehen Sie dann die Schraube fest.

Kräuseln und Faltenziehen

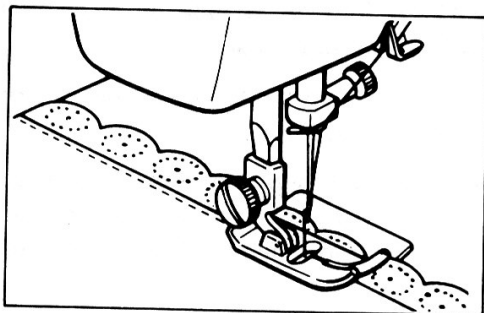
MUSTER-EINSTELLUNG	: 1
STICHLÄNGEN-EINSTELLUNG	: 4
STICHBREITEN-EINSTELLUNG	: 0
STICHLAGE-EINSTELLUNG	: M
NÄHFUSS	: Geradstich
NADEL	: einfache Nadel



1. Lockern Sie die Oberfadenspannung (auf ca. "2") sodaß der Unterfaden auf der Rückseite des Stoffes liegt.
2. Nähen Sie eine oder mehrere Geradstichreihen.
3. Nach dem Nähen ziehen Sie den Unterfaden, sodaß Falten entstehen.

Annähen von Spitzen

MUSTER-EINSTELLUNG	: 1
STICHLÄNGEN-EINSTELLUNG	: 2 ~ 4
STICHBREITEN-EINSTELLUNG	: 0
STICHLAGE-EINSTELLUNG	: M
NÄHFUSS	: Zickzack
NADEL	: einfache Nadel



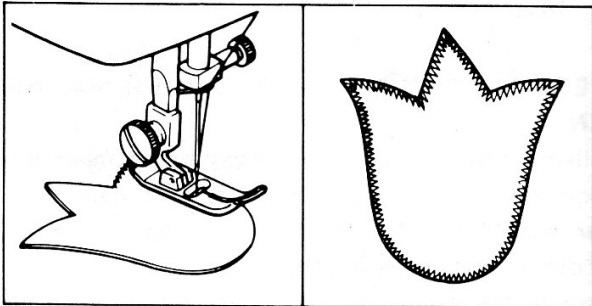
1. Legen Sie die Spitze unter den Stoff oder darauf. Die Spitze soll ca. 5mm von der Stoffkante entfernt liegen.
2. Legen Sie die Näharbeit unter den Nähfuß und beginnen Sie zu nähen.

BEACHTEN SIE BITTE:

Wenn Sie zum Annähen der Spitze den Satin-Stich oder einen Zierstich verwenden, erhalten Sie eine sehr schöne dekorative Naht.

Aufnähen von Applikationen

MUSTER-EINSTELLUNG	: 1
STICHLÄNGEN-EINSTELLUNG	: F ~ 2
STICHBREITEN-EINSTELLUNG	: 1 ~ 3
STICHLAGE-EINSTELLUNG	: M
NÄHFUSS	: Zickzack
NADEL	: einfache Nadel



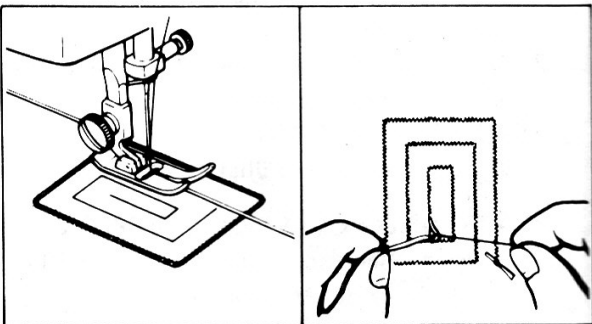
1. Heften Sie die zugeschnittenen Applikationsteile auf den Stoff.
2. Nähen Sie vorsichtig am Rand der Applikation.
3. Schneiden Sie den ausserhalb der Stiche überstehenden Stoff weg.
4. Entfernen Sie den Heftfaden.

BEACHTEN SIE BITTE:

Vernähen Sie die Naht am Beginn und Ende mit einigen Geradstichen.

Aufnähen von Kordeln

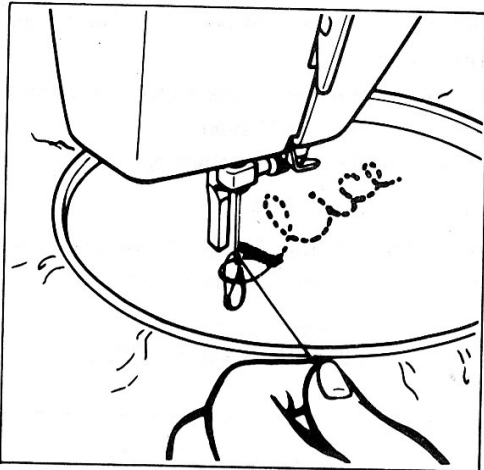
MUSTER-EINSTELLUNG	: 1
STICHLÄNGEN-EINSTELLUNG	: F ~ 2
STICHBREITEN-EINSTELLUNG	: Stellen Sie die Stichbreite je nach Kordelstärke ein.
STICHLAGE-EINSTELLUNG	: M
NÄHFUSS	: Zickzack
NADEL	: einfache Nadel



1. Stellen Sie die Stichbreite ein.
2. Legen Sie die Kordel auf den Stoff.
3. Senken Sie den Nähfuß und achten Sie darauf, daß die Kordel genau unter dem Nähfuß liegt.
Nähen Sie nun Zickzack-Stiche.
Führen Sie die Kordel mit der Hand wo Sie diese auf dem Nähgut wünschen.

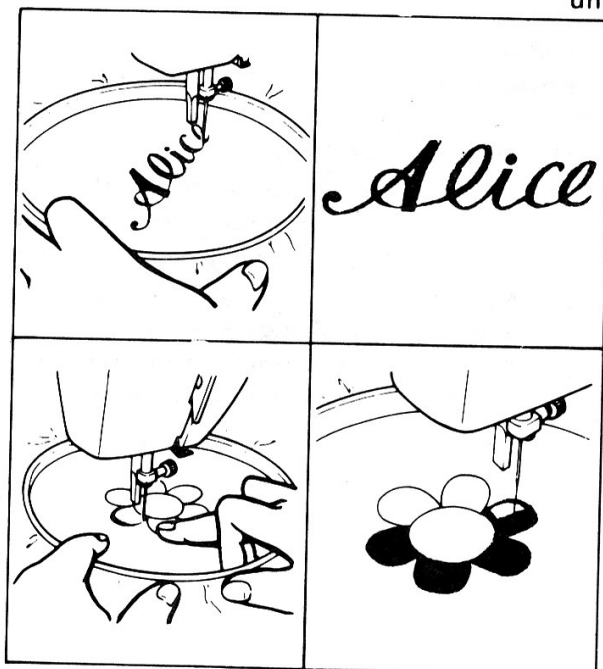
Sticken von Monogrammen und Platt- bzw. Füllsticharbeiten, Verwendung des Stickrahmens

MUSTER-EINSTELLUNG	: 1
STICHLÄNGEN-EINSTELLUNG	: beliebig einstellen
STICHBREITEN-EINSTELLUNG	: 0 ~ 5
STICHLAGE-EINSTELLUNG	: M
NÄHFUSS	: entfernt
NADEL	: einfache Nadel
ANDERS	: Stopfplatte



VORBEREITUNG ZUM NÄHEN OBIGER NÄHARBEITEN

1. Stellen Sie Ihre Maschine wie oben beschrieben ein.
2. Zeichnen Sie die Buchstaben (für Monogramme) oder das Motiv (für Platt- und Füllsticharbeiten) auf die Oberseite des Stoffes.
3. Spannen Sie das Nähgut so straff wie möglich auf den Stickrahmen.
4. Legen Sie die Näharbeit unter die Nadel und senken Sie den Nähfußhebel.
5. Holen Sie den Unterfaden durch den Stoff herauf, indem Sie das Handrad drehen und machen Sie einige Stiche.
6. Führen Sie den Stickrahmen mit beiden Daumen und Zeigefingern und halten Sie den Stoff mit beiden Mittelfingern fest. Mit dem kleinen Finger unterstützen Sie den Stickrahmen.



NÄHEN VON MONOGRAMMEN

1. Beginnen Sie zu nähen. Führen Sie den Stickrahmen vorsichtig entlang der Buchstaben und nähen Sie mit gleichmäßiger Geschwindigkeit.
2. Vor Beendigung der Näharbeit mit einigen Geradstichen vernähen.

BEACHTEN SIE BITTE:

Dies gilt auch bei Füllsticharbeiten.

PLATT- UND FÜLLSTICHARBEITEN

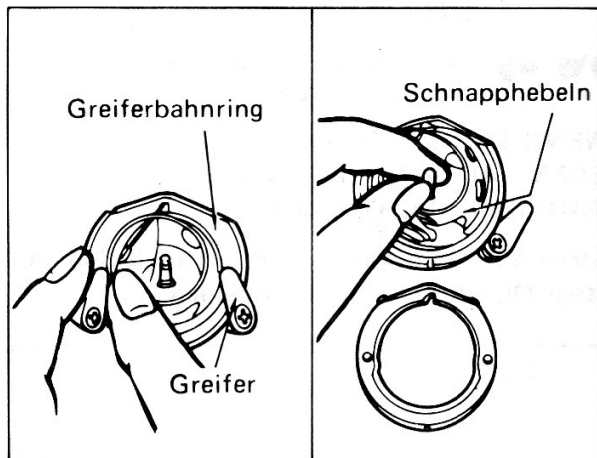
1. Führen Sie den Stickrahmen entlang der Kontur des Motives.
2. Danach füllen Sie das Motiv mit dichten Stichen von außen nach innen und umgekehrt aus.

BEACHTEN SIE BITTE:

Für einen langen Stich bewegen Sie den Stickrahmen schnell, für einen kurzen Stich langsam.

Reinigung

Die Greiferbahn und der Greiferbahndeckel **müssen** von Zeit zu Zeit von Fadenresten und Schmutz gereinigt werden.

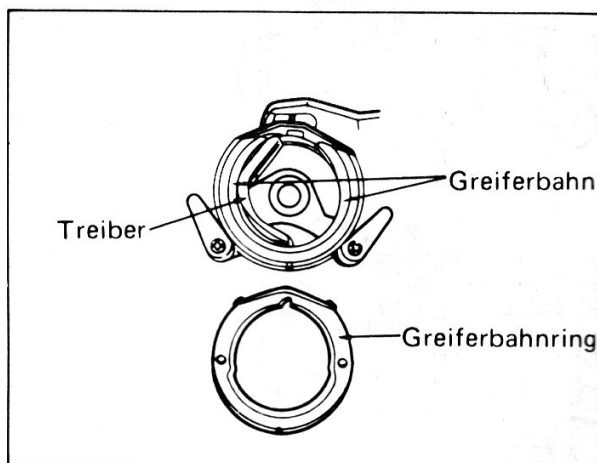


HERAUSNEHMEN DES GREIFERS

1. Bringen Sie die Nadel in die höchste Stellung.
2. Öffnen Sie die Greiferklappe.
3. Nehmen Sie die Spulenkapsel heraus.
4. Drehen Sie die Schnapphebel nach außen und entfernen Sie den Greiferbahnring.
5. Entfernen Sie den Greifer, indem Sie den Zapfen in der Mitte des Greifers festhalten.

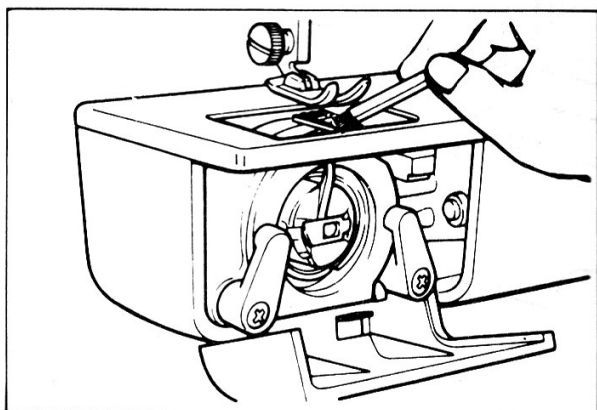
BEACHTEN SIE BITTE:

Wenn die Nadel nicht hochgestellt wurde, kann der Greifer nicht herausgenommen werden.



REINIGEN DER GREIFERBAHN

1. Entfernen Sie nun Faden- und Stoffreste mit einem Pinsel aus dem Greiferbahnring, dem Greifer, Treiber und aus der Greiferbahn.
2. Wischen Sie die Greiferbahn mit einem Tuch, auf das Sie einige Tropfen Öl geben, sauber.
3. Der Greifer kann in derselben Art gereinigt werden.
4. Der Zusammenbau erfolgt in umgekehrter Reihenfolge.



REINIGEN DES TRANSPORTEURS

1. Heben Sie die Stichplatte ab.
2. Reinigen Sie nun den freiliegenden Transporteur und die Greiferbahn mit einem Pinsel.

Ölen der Maschine

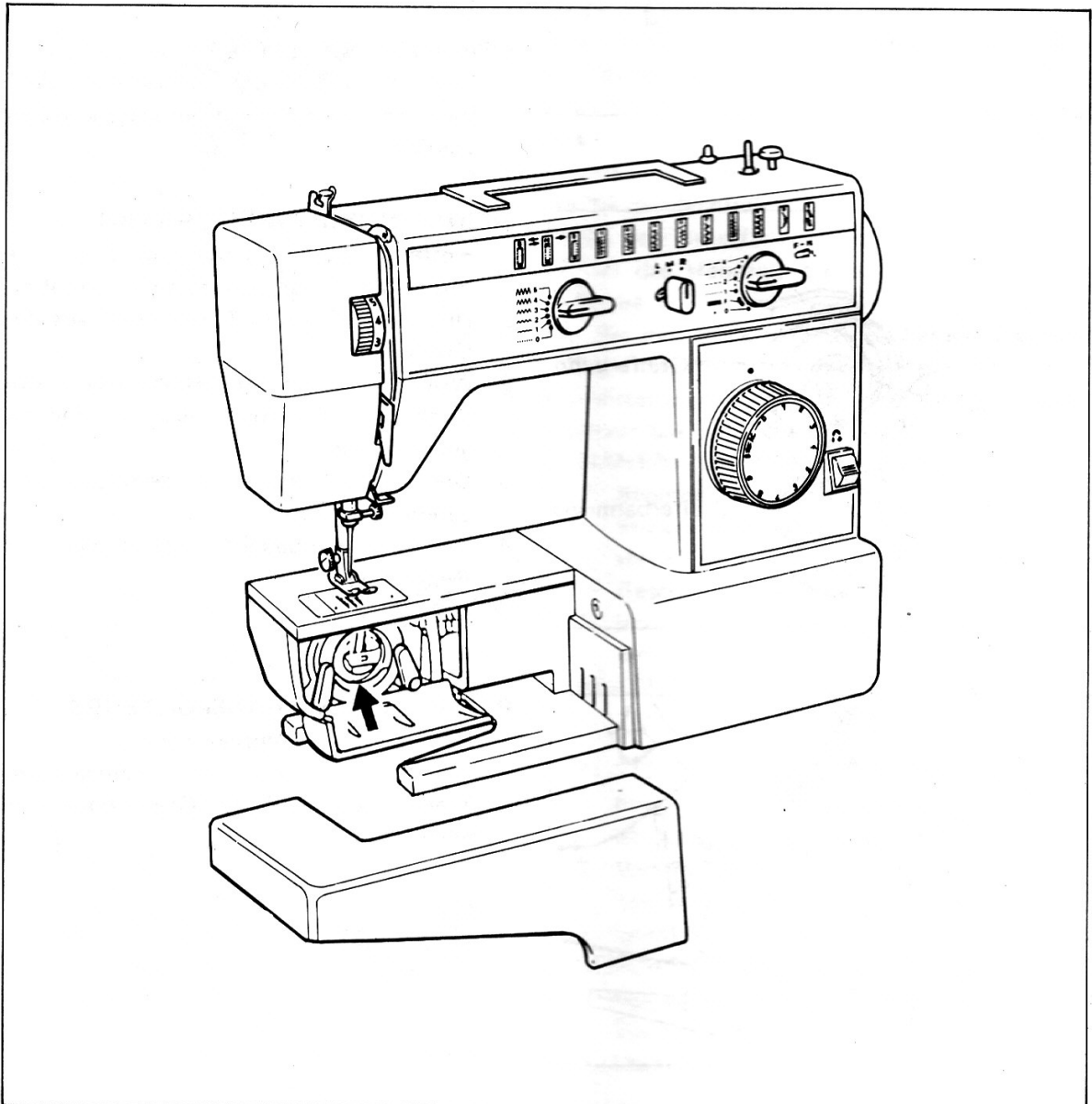
Das Ölen der beweglichen Teile gewährleistet einen leisen und leichten Lauf der Maschine, sowie lange Lebensdauer. Ölen Sie sehr sorgfältig alle hier gezeigten Stellen mit Maschinenöl.

MIT 1 ~ 2 TROPFEN DIE MIT  → GEKENNZEICHNETEN STELLEN ÖLEN.

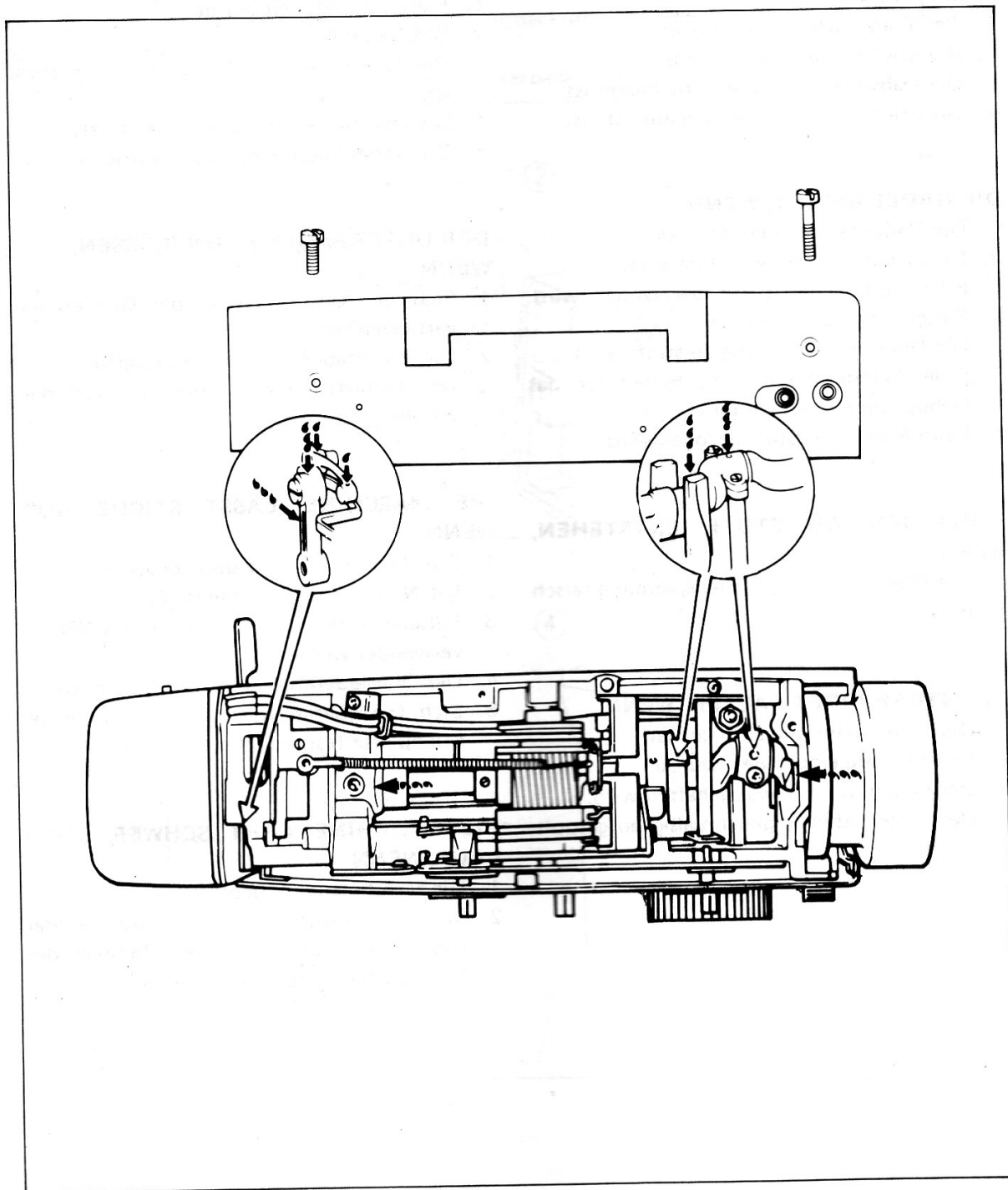
MIT 3 ~ 4 TROPFEN DIE MIT  → GEKENNZEICHNETEN STELLEN ÖLEN.

EINMAL IN DER WOCHE ÖLEN, WENN DIE MASCHINE 1 STUNDE PRO TAG GEBRAUCHT WIRD. JEDEN TAG ÖLEN, WENN DIE MASCHINE MEHRERE STUNDEN AM TAG GEBRAUCHT WIRD.

Nach dem Ölen lassen Sie die Maschine ohne Faden und mit hochgestelltem Nähfuß laufen und entfernen Sie mit einem alten Tuch das überschüssige Öl, um Flecken zu vermeiden.



Nehmen Sie von Zeit zu Zeit den Kopfdeckel ab, indem Sie die zwei Schrauben lösen und ölen Sie die hier gezeigten Stellen mit einwandfreiem Maschinenöl. Ölen Sie auch die inneren Teile des Freiarmes, der ebenfalls durch das Lösen zweier Schrauben geöffnet werden kann.



BEACHTEN SIE BITTE:

Wenn Sie die Maschine längere Zeit nicht benutzen, wird das Öl klumpig und die Maschine läuft schwer. Geben Sie einige Tropfen Öl auf die Ölstellen und lassen Sie die Maschine mit hochgestelltem Nähfuß ein paar Minuten laufen. Entfernen Sie dann das überschüssige Öl.

Nützliche Winke bei Störungen

DER STOFF WIRD NICHT TRANSPORIERT, WENN

1. Der Transporteur versenkt ist.
2. Die Stichplatte verschoben ist.
3. Die Nähwerk-Auslösescheibe locker ist.
4. Die Stichlängen-Einstellung auf "0" ist.

DIE NADEL BRICHT, WENN

1. Die Nadel falsch eingesetzt ist.
2. Die Nadelhalteschraube locker ist.
3. Eine verbogene Nadel verwendet wird.
4. Falsch eingefädelt wurde.
5. Die Oberfadenspannung zu straff ist.
6. Eine falsche Nadel und Faden für das Nähgut verwendet werden.
7. Beim Nähen am Stoff gezogen wird.

SCHLINGEN AM STOFF ENTSTEHEN, WENN

1. Die Ober- oder Unterfadenspannung falsch ist.

DER STOFF WIRFT FALTEN, WENN

1. Die Fadenspannung zu straff ist.
2. Nicht richtig eingefädelt wurde.
3. Der Faden durch etwas gehalten wird.
4. Der Unterfaden ungleichmäßig aufgespult wurde.

DER OBERFADEN KANN REISSEN, WENN

1. Falsch eingefädelt wurde.
2. Das Nadelöhr scharf ist.
3. Der Oberfaden für das Nadelöhr zu stark ist.
4. Die Oberfadenspannung zu straff ist.
5. Die Nadel falsch eingesetzt wurde.

DER UNTERFADEN KANN REISSEN, WENN

1. Sich der Unterfaden in der Greiferbahn verfangen hat.
2. Die Unterfadenspannung zu straff ist.
3. Der Unterfaden nicht richtig eingefädelt wurde.

DIE MASCHINE LÄSST STICHE AUS, WENN

1. Die Nadel nicht spitz und gerade ist.
2. Die Nadel falsch eingesetzt wurde.
3. Falsche Nadel und Faden für das Nähgut verwendet werden.
4. Der Oberfaden falsch eingefädelt wurde.
5. Sich Gewebefasern an der Unterseite der Stichplatte festgesetzt haben.

DIE MASCHINE GEHT SCHWER ODER LAUT, WENN

1. Die Maschine nicht geölt wurde.
2. Sich Fadenreste und Schmutz in der Greiferbahn und an den Zähnen des Transporteurs festgesetzt haben.

Verpacken der Maschine

Bewahren Sie den Karton und das Verpackungsmaterial auf, falls es einmal nötig sein sollte, die Maschine wieder zu versenden.

(Unrichtige Verpackung oder unrichtiges Verpackungsmaterial könnte eine Beschädigung während des Versands zur Folge haben.)

Die Abb. unten zeigen wie die Maschine wieder verpackt wird.

